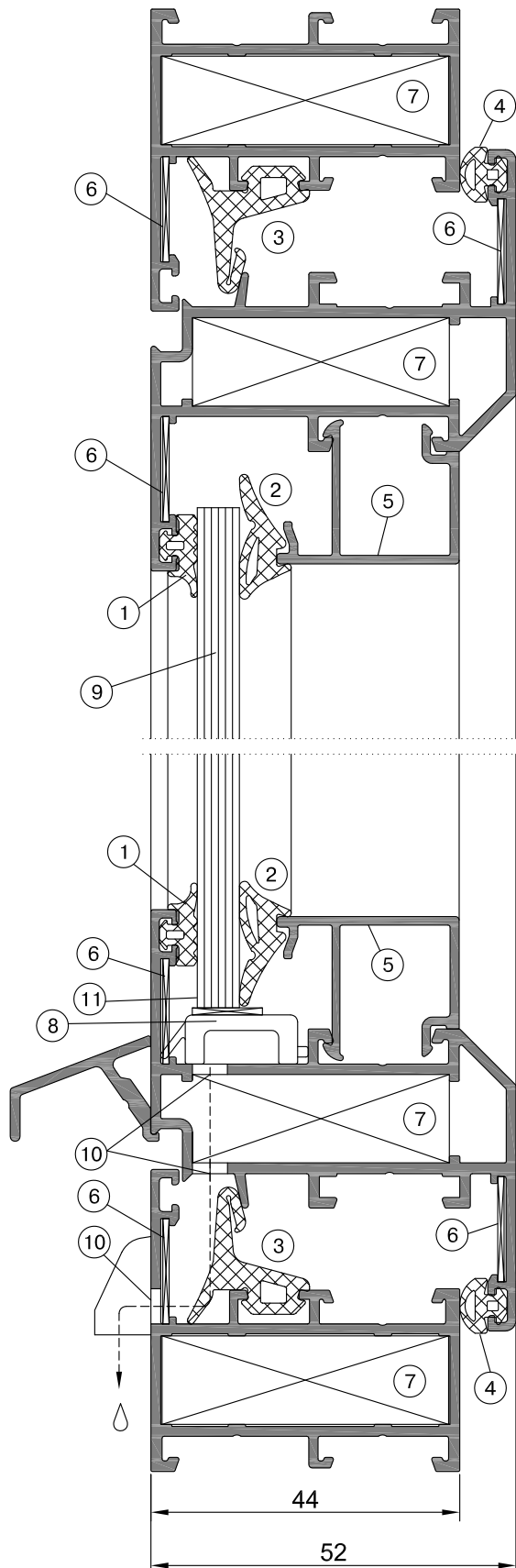


## 1. Содержание

№	Наименование раздела	Лист
1.	Содержание	1.01
2.	Описание системы	2.01
3.	Алюминиевые профили	3.01
4.	Уплотнители	4.01
5.	Комплекующие изделия	5.01
6.	Типовые сечения конструкций	6.01
7.	Таблицы остекления	7.01
8.	Статические расчеты	8.01
9.	Обработка и сборка конструкций	9.01
10.	Примеры расчетов типовых конструкций	10.01



## 2. Описание системы



- ① Наружный уплотнитель заполнения
- ② Внутренний уплотнитель заполнения
- ③ Центральный уплотнитель между рамой и створкой
- ④ Внутренний уплотнитель между рамой и створкой
- ⑤ Штапик
- ⑥ Выравнивающий уголок
- ⑦ Сухарь для фиксации угловых соединений
- ⑧ Опорная подкладка
- ⑨ Заполнение
- ⑩ Отверстия для циркуляции воздуха и удаления конденсата
- ⑪ Подкладка под заполнение

Представляемая оконно-дверная серия без термовставки «RI 44» - это серия группы компаний REALIT, которая выходит навстречу пожеланиям и требованиям наших клиентов - архитекторов, инвесторов и сотрудничающих с нами фирм. «RI 44» - это серия для архитектурной внешней и внутренней застройки, которая не требует термоизоляции: для различных видов окон, дверей, тамбуров, витрин, балконного остекления и др.

Оконно-дверная серия «RI 44» имеет базовый размер 44 мм для рамы и 52 мм для створки.

«RI 44» - «холодная» оконно-дверная система, является облегченной версией «RI 50». Как в «RI 50», так и в «RI 44» используются одни и те же сухарные профили (для сборки угловых соединений рамы и створки), профили резиновых уплотнителей, а также некоторые аксессуаров (угловые выравнивающие сухари). Такая унификация является удобной прежде всего для фирм-переработчиков системы, а также уменьшаются издержки, связанные с производством.

Обработка при соединении профилей ограничена до минимума. Угловые соединения выполняются резкой под углом 45°. Сборка угловых соединений выполняется запрессовкой сухарей, которые вставляются во внутренние камеры профилей. Также возможна установка на сухарях с защелками и на штифтах. Все сухари устанавливаются на однокомпонентный клей. Применение клея гарантирует высокую жесткость и герметичность соединений. Импостное «Т-образное» соединение выполняется заштифтовкой. Крепление дверных порогов выполняется так, чтобы можно было их демонтировать без снятия других элементов двери. Стеклопакеты или другие заполнения устанавливаются на подкладки и фиксируются при помощи штапиков и резиновых уплотнителей. Система позволяет применять заполнения толщиной 4...8 мм и 22...26 мм для рамного и створочного профилей.

Уплотнительные резиновые профили наружного и внутреннего контуров выполнены из каучука EPDM. Уплотнительные профили в угловых соединениях нарезаются под углом 45° и соединяются при помощи клея Cyanoacrilat.

Оконно-дверная конструкция из данной системы, которая устанавливается в наружной застройке, имеет систему отвода конденсата и вентиляции. Отверстия для отвода конденсата и вентиляции закрываются с наружной стороны пластиковыми крышками.

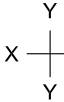
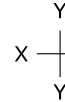

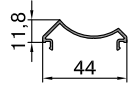
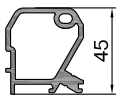
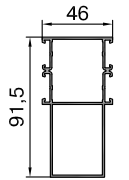
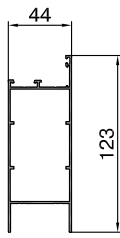
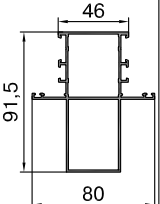
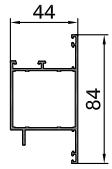
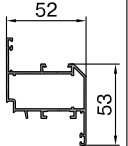
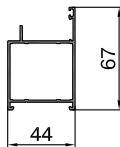
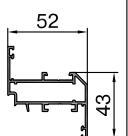
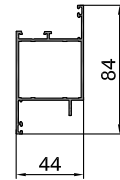
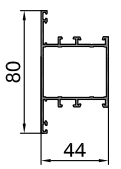
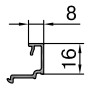
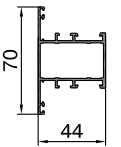
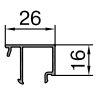
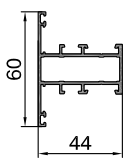
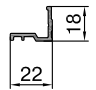
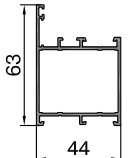
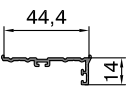
Соединительные детали (самонарезающие винты, гайки, штифты, подкладки), применяемые для соединения деталей, должны быть изготовлены по стандартам из нержавеющей стали.

Водо- и воздухопроницаемость обеспечивается применением специальных прокладок из синтетического каучука EPDM.

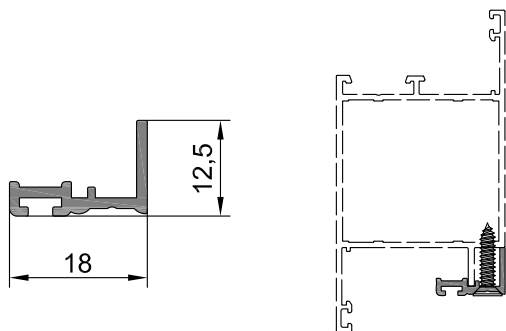
Указанные в настоящей публикации размеры, инерционные характеристики, периметры профилей являются теоретическими и могут изменяться в зависимости от допусков на размеры профилей.

Разработчик системы оставляет за собой право внесения изменений, связанных с улучшением и дальнейшим развитием серии. Все материалы данной публикации принадлежат разработчику серии, запрещается их несанкционированное тиражирование.

## 3. Алюминиевые профили

	Профиль №	$I_x$ [см <sup>4</sup> ]	$W_x$ [см <sup>3</sup> ]	$I_y$ [см <sup>4</sup> ]	$W_y$ [см <sup>3</sup> ]	Наружный периметр [мм]		Профиль №	$I_x$ [см <sup>4</sup> ]	$W_x$ [см <sup>3</sup> ]	$I_y$ [см <sup>4</sup> ]	$W_y$ [см <sup>3</sup> ]	Наружный периметр [мм]
	RE 4470	—	—	—	—	77,5		RE 4480	—	—	—	—	145,6
	RE 4471	—	—	—	—	193,8		RE 4481	43,08	8,51	12,73	5,53	352,5
	RE 4472	63,07	10,06	17,61	7,60	421,6		RE 4482	42,88	8,53	19,31	4,83	460,5
	RE 4473	16,91	3,99	11,28	4,47	339,8		RE 4483	9,17	2,62	13,21	4,91	339,9
	RE 4474	12,26	3,18	10,32	4,32	277,2		RE 4484	4,97	1,65	11,41	4,22	319,9
	RE 4475	16,91	3,99	11,65	5,26	339,8		RE 4485	15,06	3,77	10,60	4,18	365,6
	RE 4476	—	—	—	—	99,1		RE 4486	9,23	2,64	9,30	3,63	345,6
	RE 4477	—	—	—	—	148,4		RE 4487	5,08	1,69	7,99	3,08	325,6
	RE 4478	—	—	—	—	89,8		RE 4488	10,83	2,98	9,56	4,01	305,1
	RE 4479	—	—	—	—	158,5							

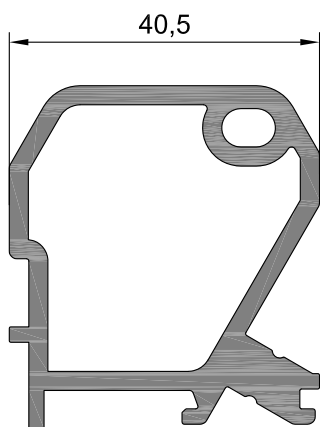
	Профиль №	$I_x$ [см <sup>4</sup> ]	$W_x$ [см <sup>3</sup> ]	$I_y$ [см <sup>4</sup> ]	$W_y$ [см <sup>3</sup> ]	Наружный периметр [мм]		Профиль №	$I_x$ [см <sup>4</sup> ]	$W_x$ [см <sup>3</sup> ]	$I_y$ [см <sup>4</sup> ]	$W_y$ [см <sup>3</sup> ]	Наружный периметр [мм]
	RE 4489	6,20	1,96	8,28	3,45	285,1		RE 9205	—	—	—	—	342,1
	RE 4490	3,06	1,13	7,00	2,89	265,1		RE 9207	—	—	—	—	391,1
	RE 4491	—	—	—	—	181,4		RE 9219	—	—	—	—	435,4
	RE 4492	—	—	—	—	154,7		RE 9227	—	—	—	—	142,9
	RE 4493	11,92	4,6	11,77	4,57	278,5							
	RE 4494	—	—	—	—	199,3							
	RE 4580	—	—	—	—	84,7							
	RE 4581	—	—	—	—	104,4							
	RE 4625	—	—	—	—	57,0							
	RE 4640	—	—	—	—	121,8							
	RE 4642	—	—	—	—	169,8							
	RE 4643	—	—	—	—	69,4							
	RE 4644	—	—	—	—	112,8							
	RE 4649	—	—	—	—	164,1							
	RE 9200	—	—	—	—	49,6							
	RE 9202	—	—	—	—	325,6							



## Профиль щеткодержателя

Обозначение	RE 4470	
Периметр, мм	наружный 77,5	внутренний

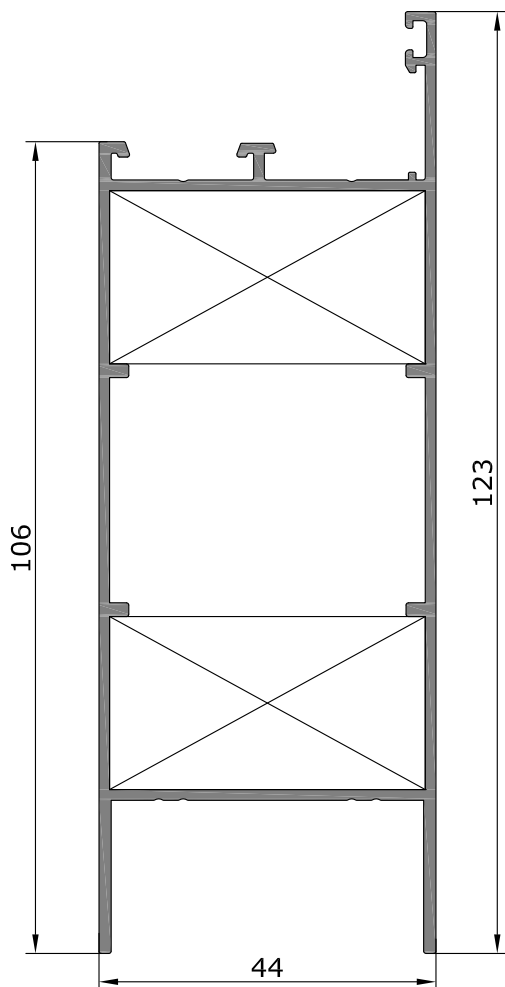
M 1:1



## Профиль сухарный

Обозначение	RE 4471	
Периметр, мм	наружный 193,8	внутренний 146,4

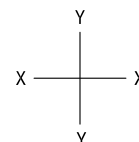
M 1:1

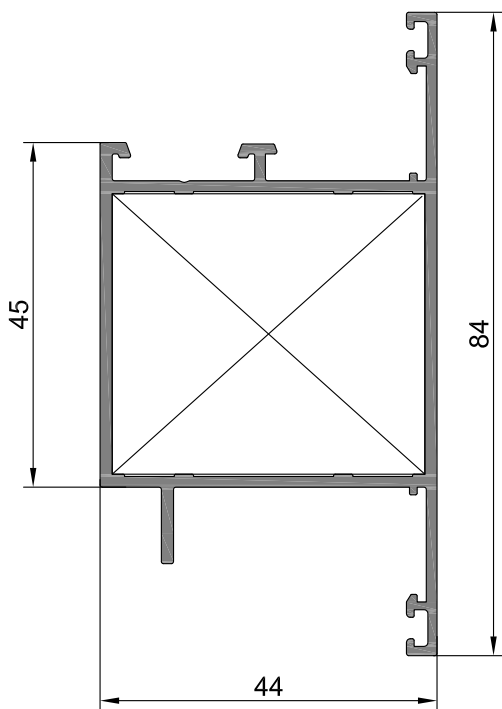


## Цокольный дверной профиль

Обозначение		RE 4472	
Периметр, мм		наружный 421,6	внутренний 257,8
$I_x, \text{см}^4$	$W_x, \text{см}^3$	$I_y, \text{см}^4$	$W_y, \text{см}^3$
63,07	10,06	17,61	7,60
Угловое соединение			Т-образное соединение
---	---	---	REA 273 REA 140 ---
✕	✕	✕	✕

M 1:1

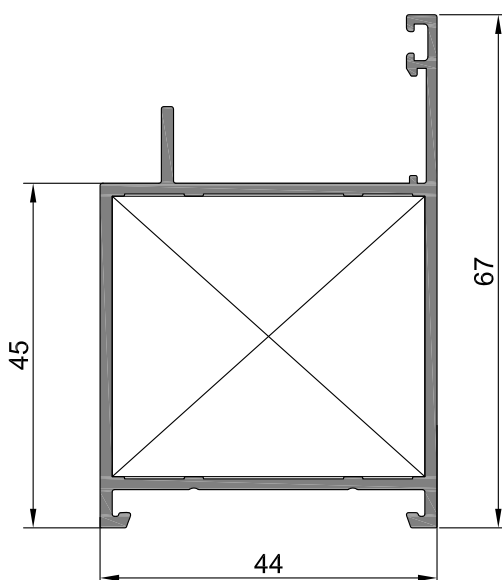
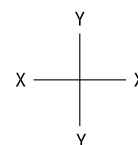




## Т-образный дверной профиль

Обозначение		RE 4473			
Периметр, мм		наружный 339,8	внутренний 157,4		
$I_x, \text{см}^4$	$W_x, \text{см}^3$	$I_y, \text{см}^4$	$W_y, \text{см}^3$		
16,91	3,99	11,28	4,47		
Угловое соединение			Т-образное соединение		
REA 385	REA 140	REA 002	---	---	---

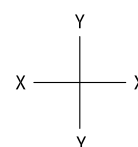
M 1:1



## L-образный дверной профиль

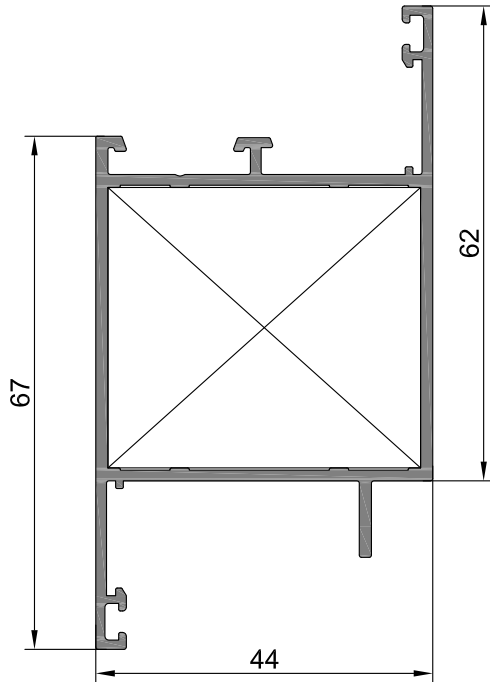
Обозначение		RE 4474			
Периметр, мм		наружный 277,2	внутренний 157,4		
$I_x, \text{см}^4$	$W_x, \text{см}^3$	$I_y, \text{см}^4$	$W_y, \text{см}^3$		
12,26	3,18	10,32	4,32		
Угловое соединение			Т-образное соединение		
REA 385	REA 140	REA 002	---	---	---

M 1:1



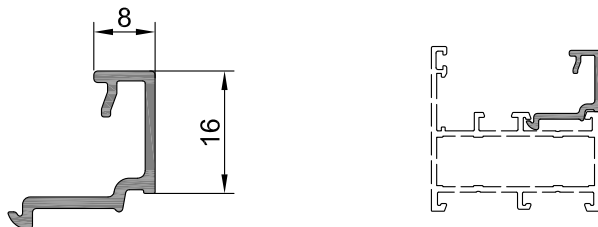
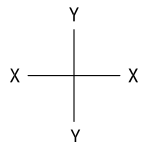


## Z-образный дверной профиль



Обозначение	RE 4475		
Периметр, мм	наружный	339,8	внутренний
			157,4
$I_x, \text{см}^4$	$W_x, \text{см}^3$	$I_y, \text{см}^4$	$W_y, \text{см}^3$
16,91	3,99	11,65	5,26
Угловое соединение		Т-образное соединение	
REA 385	REA 140	REA 002	---

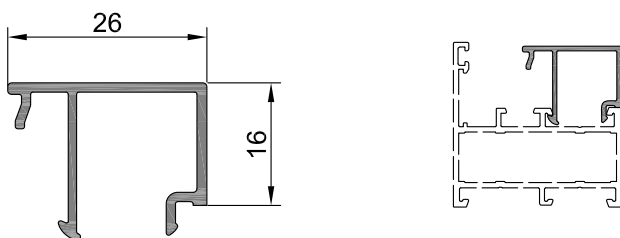
M 1:1



## Профиль штапика

Обозначение	RE 4476	
Периметр, мм	наружный	99,1
	внутренний	

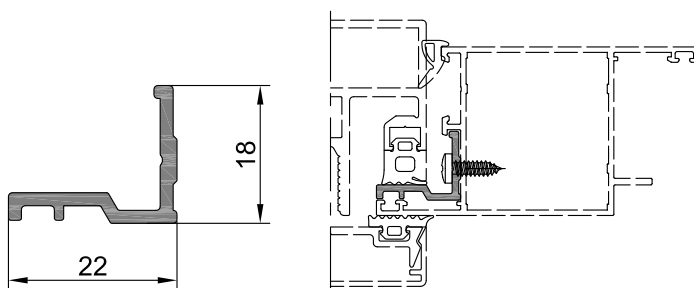
M 1:1



## Профиль штапика

Обозначение	RE 4477	
Периметр, мм	наружный	148,4
	внутренний	

M 1:1

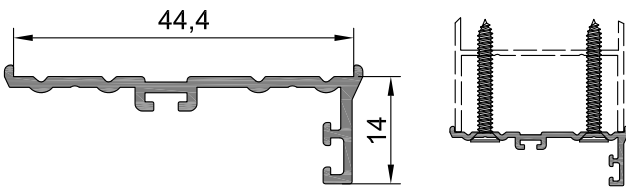


## Профиль добавочный для установки в фасад

Обозначение	RE 4478	
Периметр, мм	наружный	89,8
	внутренний	

M 1:1

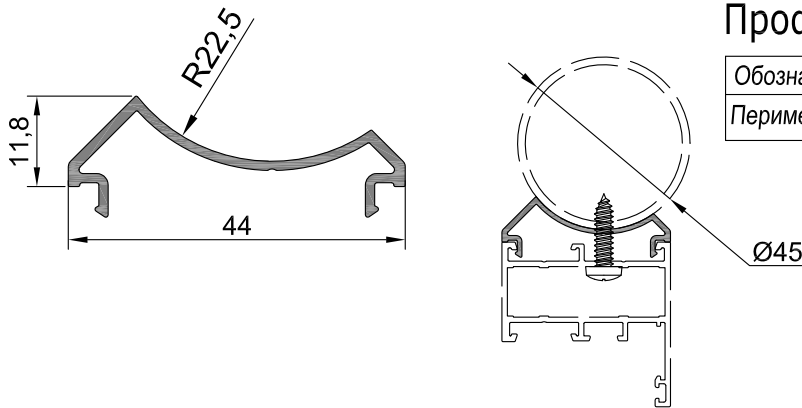
## Профиль щеткодержателя



Обозначение	RE 4479	
Периметр, мм	наружный 158,5	внутренний

M 1:1

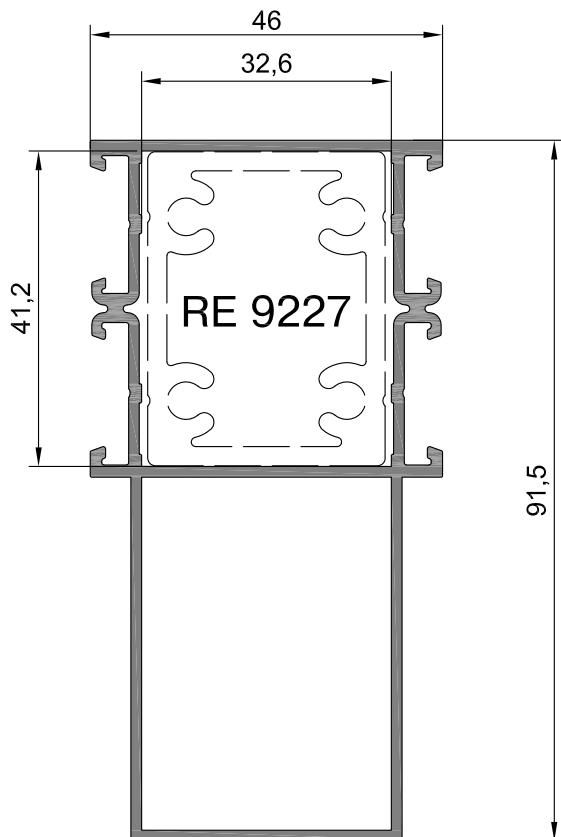
## Профиль адаптера поворотного



Обозначение	RE 4480	
Периметр, мм	наружный 145,6	внутренний

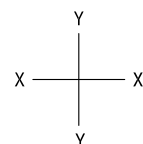
M 1:1

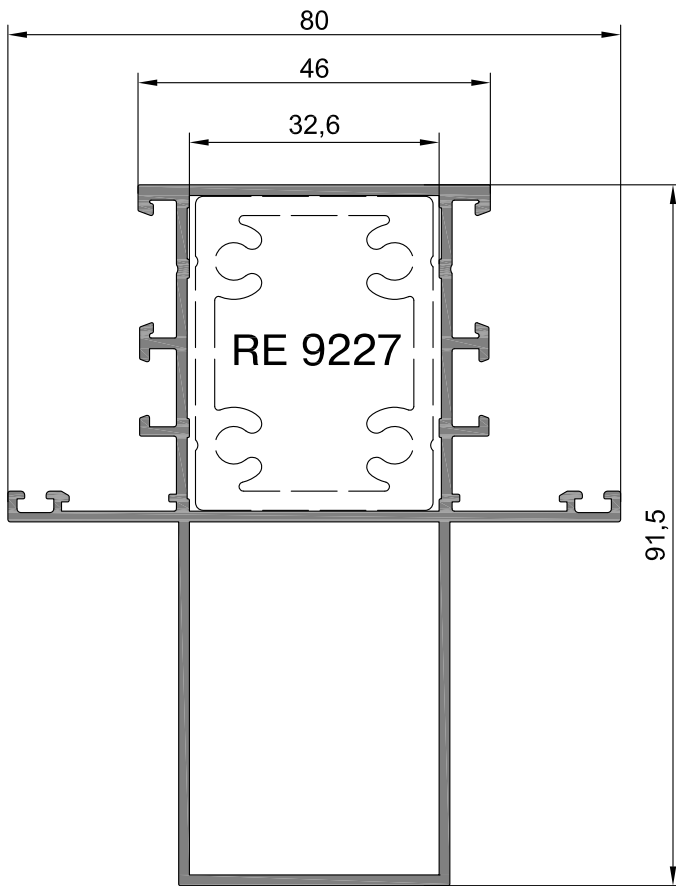
## Усиленный профиль



Обозначение		RE 4481	
Периметр, мм		наружный 352,5	внутренний 312,4
$I_x, \text{см}^4$	$W_x, \text{см}^3$	$I_y, \text{см}^4$	$W_y, \text{см}^3$
43,08	8,51	12,73	5,53
Угловое соединение		Т-образное соединение	
REA 386	REA 140	---	---

M 1:1

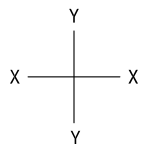




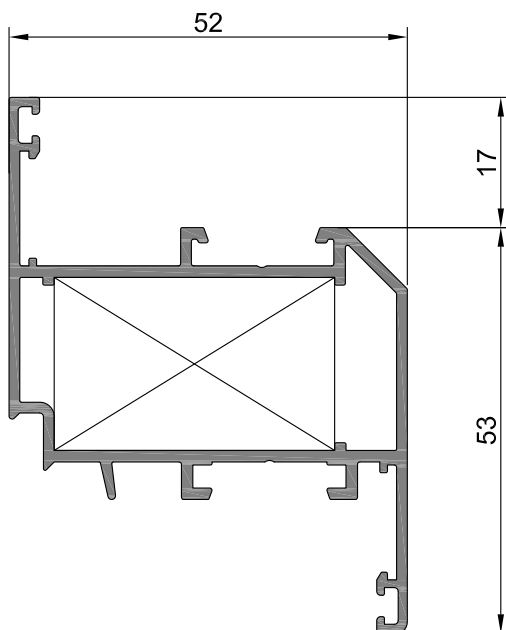
## Усиленный профиль

Обозначение		RE 4482			
Периметр, мм		наружный 460,5		внутренний 307,6	
$I_x, \text{см}^4$	$W_x, \text{см}^3$	$I_y, \text{см}^4$	$W_y, \text{см}^3$		
42,88	8,53	19,31	4,83		
Угловое соединение			Т-образное соединение		
REA 386	REA 140	REA 002	REA 387	REA 140	---

M 1:1

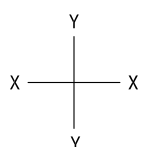


## Створочный профиль 53

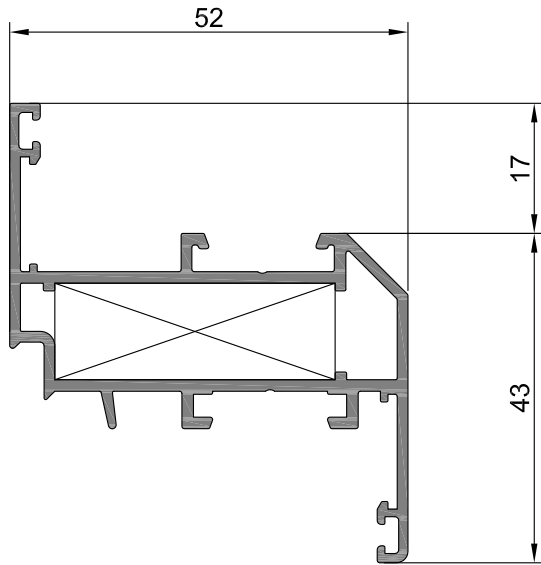


Обозначение		RE 4483			
Периметр, мм		наружный 339,9		внутренний 152,6	
$I_x, \text{см}^4$	$W_x, \text{см}^3$	$I_y, \text{см}^4$	$W_y, \text{см}^3$		
9,17	2,62	13,21	4,91		
Угловое соединение			Т-образное соединение		
REA 279	REA 140	REA 002	---	---	---

M 1:1

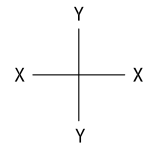


## Створочный профиль 43

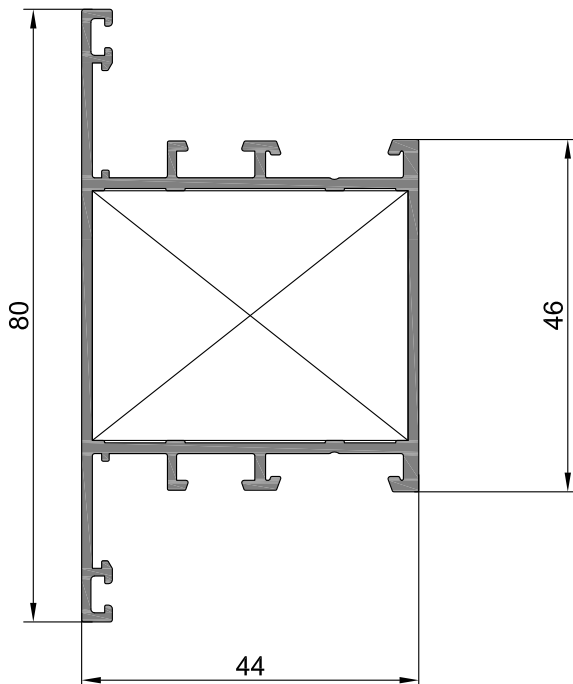


Обозначение		RE 4484	
Периметр, мм		наружный 319,9	внутренний 132,6
$I_x, \text{см}^4$	$W_x, \text{см}^3$	$I_y, \text{см}^4$	$W_y, \text{см}^3$
4,97	1,65	11,41	4,22
Угловое соединение			Т-образное соединение
REA 356	REA 140	REA 002	---

M 1:1

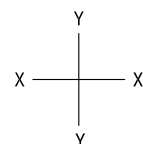


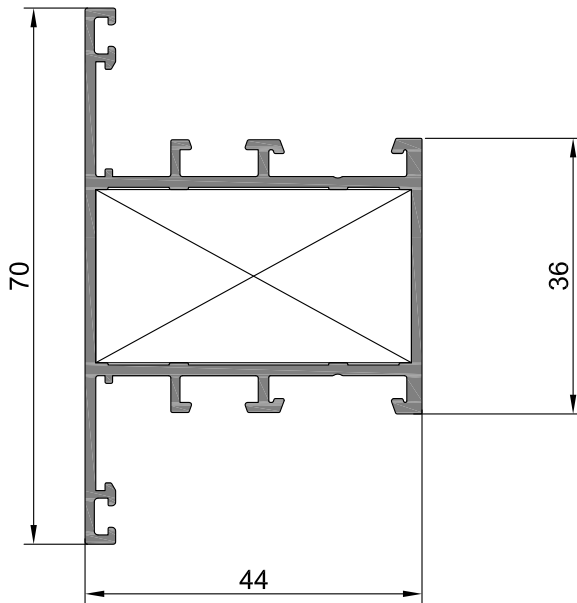
## Т-образный рамный профиль 46



Обозначение		RE 4485	
Периметр, мм		наружный 365,6	внутренний 150,2
$I_x, \text{см}^4$	$W_x, \text{см}^3$	$I_y, \text{см}^4$	$W_y, \text{см}^3$
15,06	3,77	10,60	4,18
Угловое соединение			Т-образное соединение
REA 386	REA 140	REA 002	REA 387

M 1:1

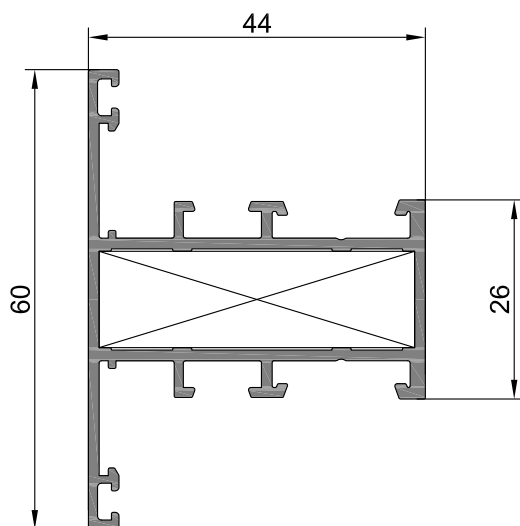
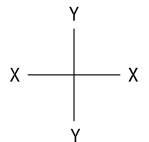




## Т-образный рамный профиль 36

Обозначение		RE 4486			
Периметр, мм		наружный 345,6	внутренний 130,2		
$I_x, \text{см}^4$	$W_x, \text{см}^3$	$I_y, \text{см}^4$	$W_y, \text{см}^3$		
9,23	2,64	9,30	3,63		
Угловое соединение		Т-образное соединение			
REA 388	REA 140	REA 002	REA 273	REA 140	---

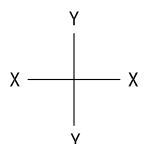
M 1:1



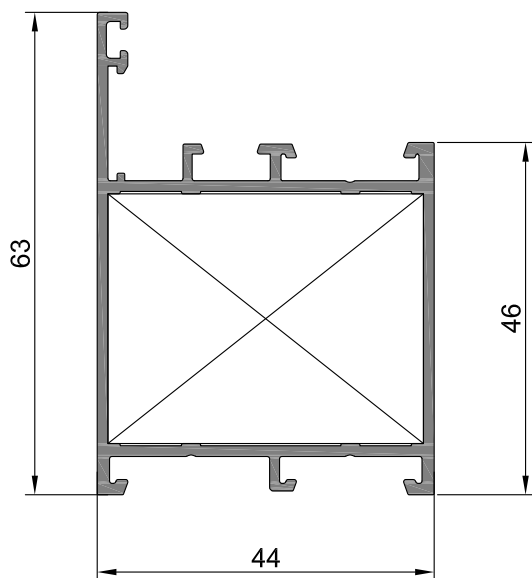
## Т-образный рамный профиль 26

Обозначение		RE 4487			
Периметр, мм		наружный 325,6	внутренний 110,2		
$I_x, \text{см}^4$	$W_x, \text{см}^3$	$I_y, \text{см}^4$	$W_y, \text{см}^3$		
5,08	1,69	7,99	3,08		
Угловое соединение		Т-образное соединение			
REA 390	REA 140	REA 002	REA 389	REA 140	---

M 1:1

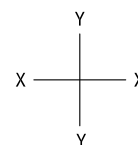


## L-образный рамный профиль 46

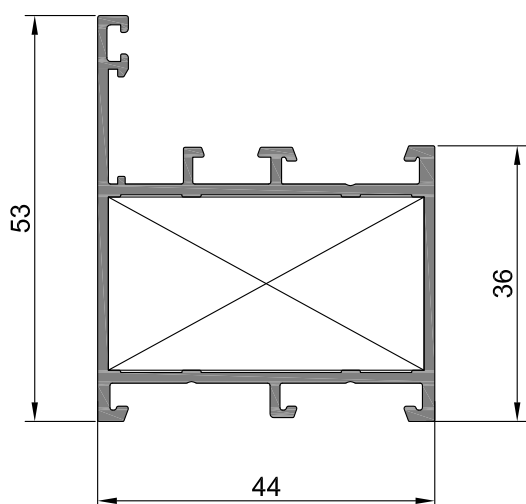


Обозначение		RE 4488			
Периметр, мм		наружный 305,1	внутренний 150,2		
$I_x, \text{см}^4$	$W_x, \text{см}^3$	$I_y, \text{см}^4$	$W_y, \text{см}^3$		
10,83	2,98	9,56	4,01		
Угловое соединение		Т-образное соединение			
REA 386	REA 140	REA 002	REA 387	REA 140	---

M 1:1

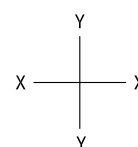


## L-образный рамный профиль 36

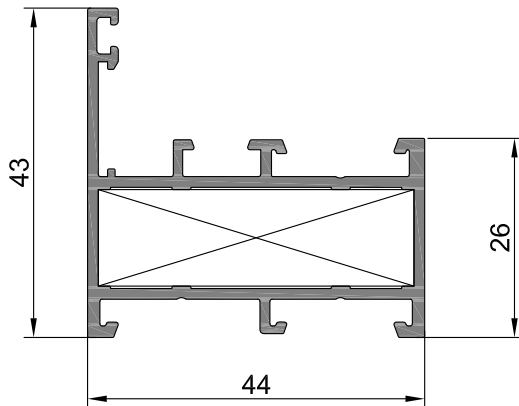


Обозначение		RE 4489			
Периметр, мм		наружный 285,1	внутренний 130,2		
$I_x, \text{см}^4$	$W_x, \text{см}^3$	$I_y, \text{см}^4$	$W_y, \text{см}^3$		
6,20	1,96	8,28	3,45		
Угловое соединение		Т-образное соединение			
REA 388	REA 140	REA 002	REA 273	REA 140	---

M 1:1

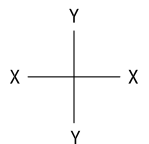


## L-образный рамный профиль 26

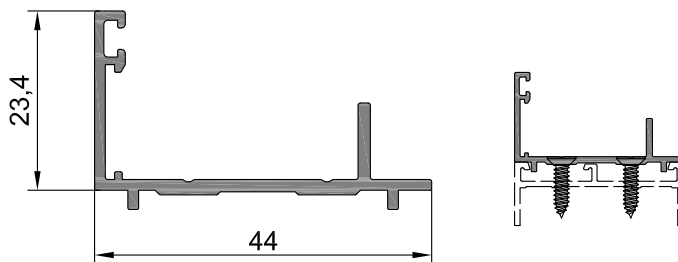


Обозначение	RE 4490				
Периметр, мм	наружный	265,1	внутренний	110,2	
	$I_x, \text{см}^4$	$W_x, \text{см}^3$	$I_y, \text{см}^4$	$W_y, \text{см}^3$	
	3,06	1,13	7,00	2,89	
Угловое соединение		Т-образное соединение			
REA 390	REA 140	REA 002	REA 389	REA 140	---

M 1:1



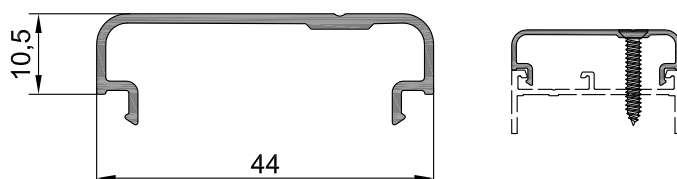
## Профиль адаптера дверного проема



Обозначение	RE 4491	
Периметр, мм	наружный	181,4
	внутренний	

M 1:1

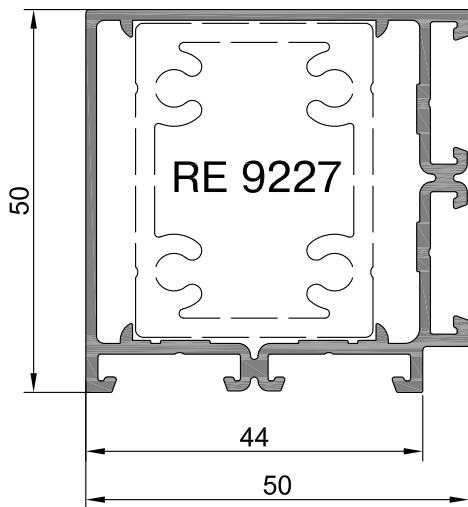
## Крышка двери (маятниковой / раздвижной) или рамы



Обозначение	RE 4492	
Периметр, мм	наружный	154,7
	внутренний	

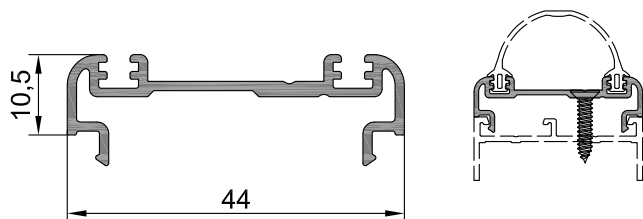
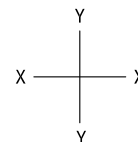
M 1:1

## Столечный профиль 90°



Обозначение	RE 4493		
Периметр, мм	наружный	278,5	внутренний
			189,3
$I_x, \text{см}^4$	$W_x, \text{см}^3$	$I_y, \text{см}^4$	$W_y, \text{см}^3$
11,92	4,6	11,77	4,57
Угловое соединение		Т-образное соединение	
---	---	---	---
×	×	×	×

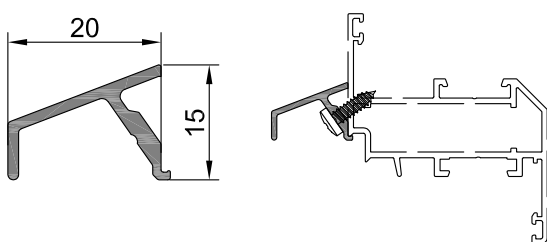
M 1:1



## Крышка двери (маятниковой / раздвижной)

Обозначение	RE 4494	
Периметр, мм	наружный	199,3
	внутренний	

M 1:1

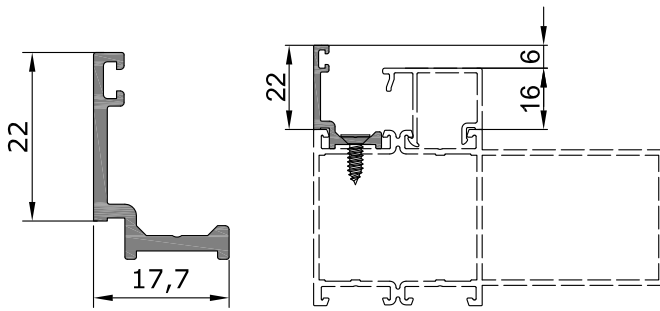


## Профиль отбойника

Обозначение	RE 4580	
Периметр, мм	наружный	84,7
	внутренний	

M 1:1

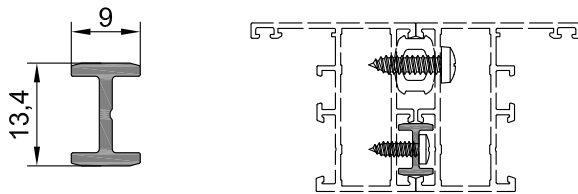




## Профиль адаптера

Обозначение	RE 4581	
Периметр, мм	наружный 104,4	внутренний

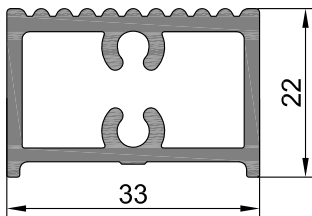
M 1:1



## Профиль стыковочный

Обозначение	RE 4625	
Периметр, мм	наружный 57,0	внутренний

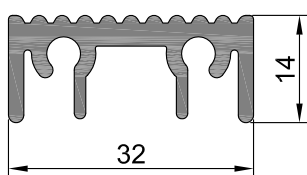
M 1:1



## Профиль порога 33/22

Обозначение	RE 4640	
Периметр, мм	наружный 121,8	внутренний 124,1

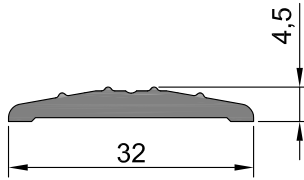
M 1:1



## Профиль порога 32/14

Обозначение	RE 4642	
Периметр, мм	наружный 169,8	внутренний

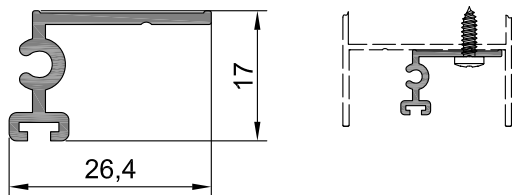
M 1:1



## Профиль порога 32/4

Обозначение	RE 4643	
Периметр, мм	наружный 69,4	внутренний

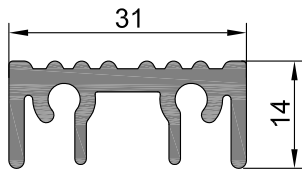
М 1:1



## Профиль щеткодержателя

Обозначение	RE 4644	
Периметр, мм	наружный 112,8	внутренний

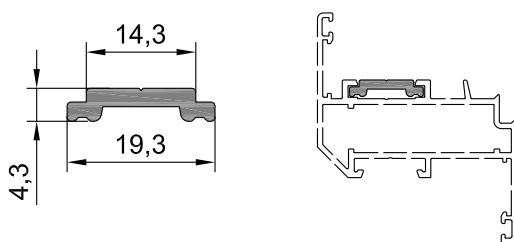
М 1:1



## Профиль порога 31/14

Обозначение	RE 4649	
Периметр, мм	наружный 164,1	внутренний

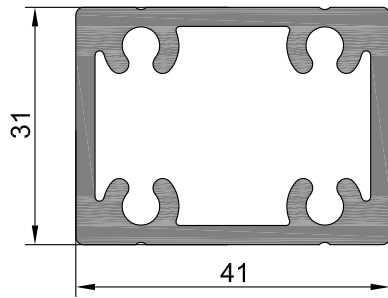
М 1:1



## Профиль тяги

Обозначение	RE 9200	
Периметр, мм	наружный 49,6	внутренний

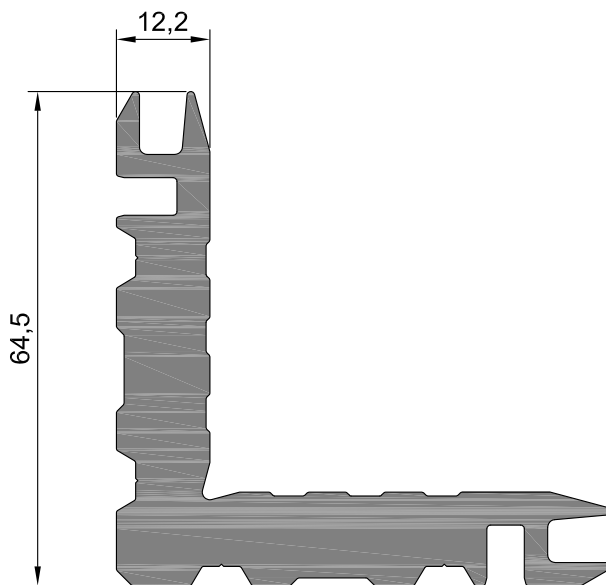
М 1:1



## Профиль соединительный

Обозначение	RE 9227	
Периметр, мм	наружный 142,9	внутренний 182,1

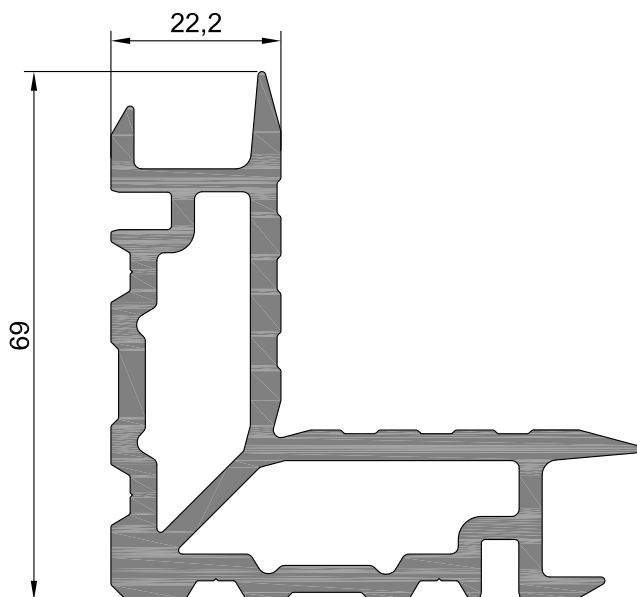
M 1:1



## Профиль сухарный

Обозначение	RE 9202	
Периметр, мм	наружный 325,6	внутренний

M 1:1

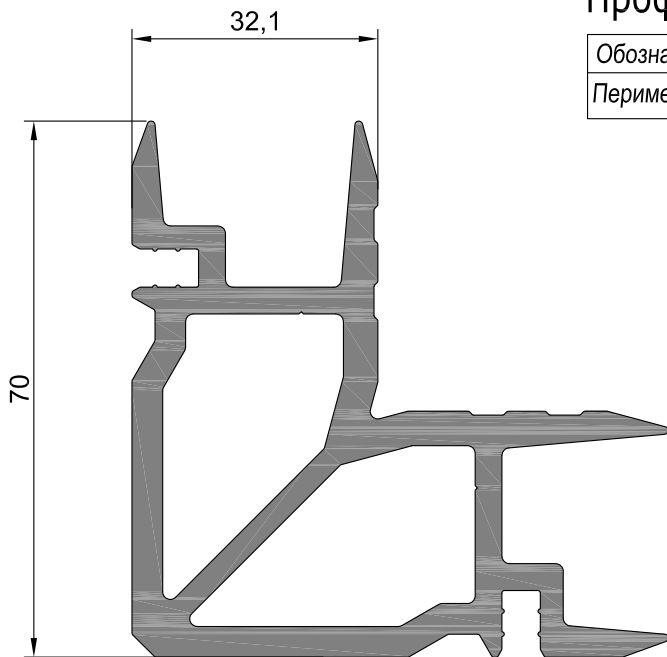


## Профиль сухарный

Обозначение	RE 9205	
Периметр, мм	наружный 342,1	внутренний 213,4

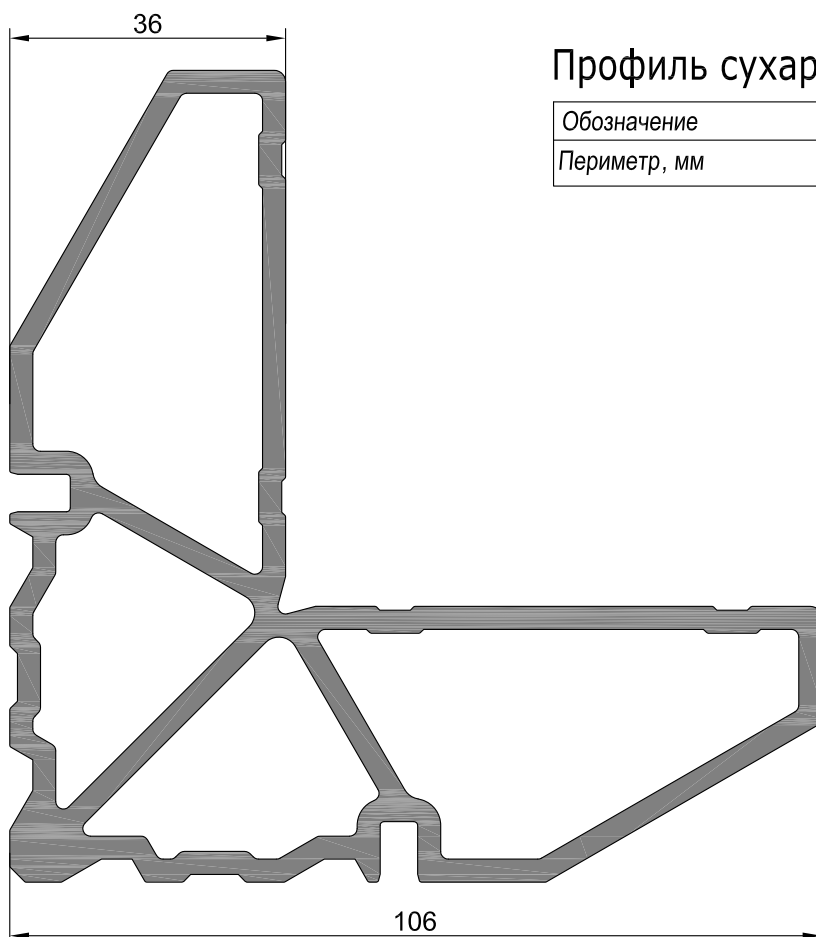
M 1:1

## Профиль сухарный



Обозначение	RE 9207	
Периметр, мм	наружный 391,1	внутренний 209,4

М 1:1

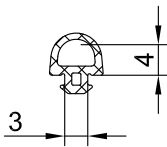
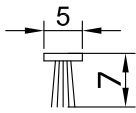
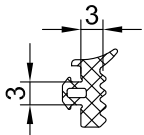
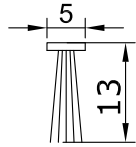
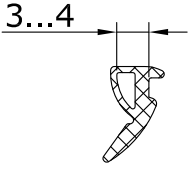
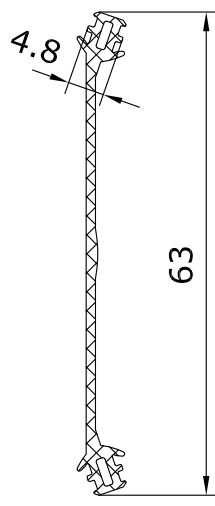
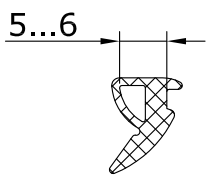
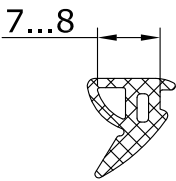
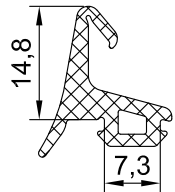
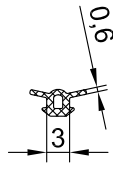
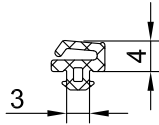
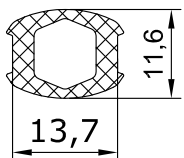


## Профиль сухарный

Обозначение	RE 9219	
Периметр, мм	наружный 435,4	внутренний 533,2

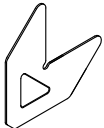
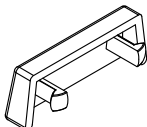
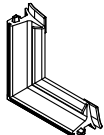
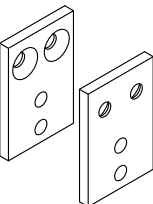
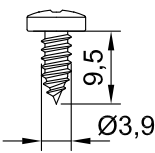
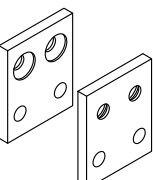
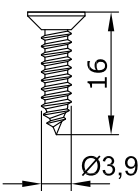
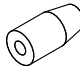
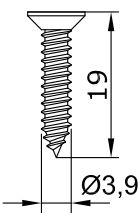
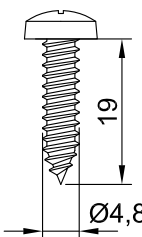
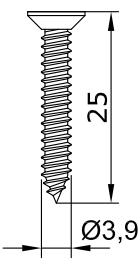
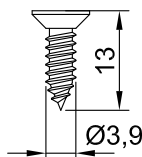
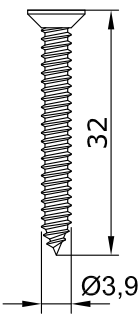
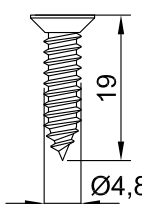
М 1:1


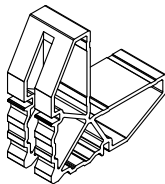
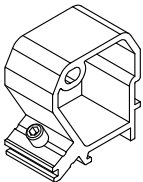
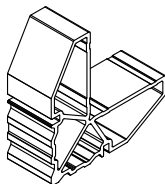
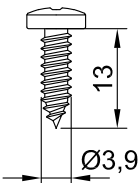
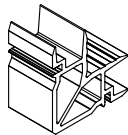
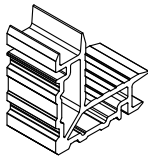
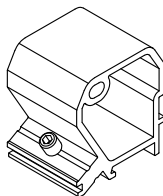
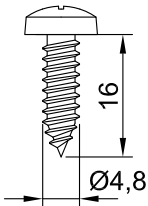
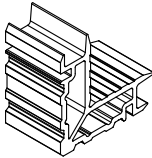
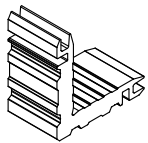
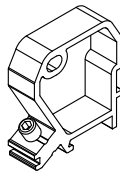
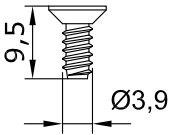
## 4. Уплотнители

Сечение	Уплотнитель	Сечение	Уплотнитель
	REG 012		REG 033F
	REG 013		REG 034F
	REG 014		REG 036
	REG 015		
	REG 016		
	REG 022		REG 054
	REG 023		REG 057

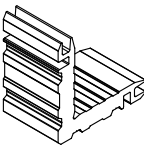
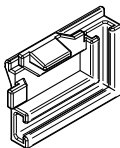
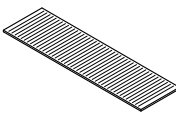
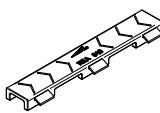
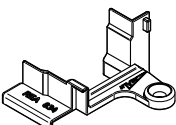
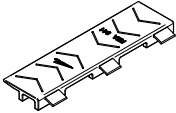
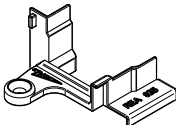
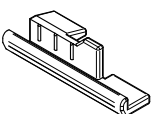
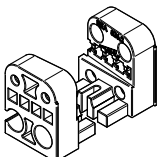
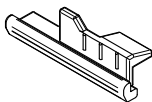
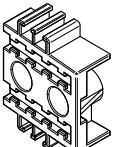
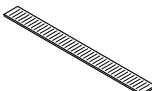
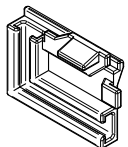


## 5. Комплектующие изделия

Общий вид	Обозначение	Описание	Общий вид	Обозначение	Описание
	REA 002	Уголок выравнивающий 15 мм (устанавливается в профили RE 4472, RE 4473, RE 4475, RE 4482-4490)		REA 125	Крышка дренажного отверстия (устанавливается в дверные, створочные и рамные профили ) Варианты исполнений: REA 125w - белого цвета REA 125b - черного цвета
	REA 009	Уголок резиновый (устанавливается в углы оконной рамы, кроме глухого окна)		REA 127	Кронштейн крепления порога RE 4640 (лев.+прав.)  (устанавливается в дверные рамные профили )
	REA 017	Винт 3,9x9,5 A2 DIN 7981 (крепление щеткодержателя RE 4644 к дверным профилям)		REA 128	Кронштейн крепления порога RE 4642  (устанавливается в дверные рамные профили )
	REA 020	Винт 3,9x16 A2 DIN 7982  (крепление адаптера RE 4491)		REA 140	Штифт 5h8x10 A2 DIN 7  (сборка соединений на сухарях)
	REA 021	Винт 3,9x19 A2 DIN 7982  (крепление щеткодержателя RE 4470 к цоколю двери и крышки двери RE 4494 к створке)		REA 142	Винт 4,8x19 A2 DIN 7981  (крепление дверных порогов RE 4640, RE 4642, а также прямого соединения и соединений секций окон и витражей под углами на трубе)
	REA 022	Винт 3,9x25 A2 DIN 7982  (крепление крышки RE 4492)		REA 143	Винт 3,9x13 A2 DIN 7982  (крепление адаптера RE 4581)
	REA 023	Винт 3,9x32 A2 DIN 7982  (крепление щеткодержателя RE 4479 к цоколю двери)		REA 144	Винт 4,8x19 A2 DIN 7982  (крепление кронштейна RE 127 и RE 128)

Общий вид	Обозначение	Описание	Общий вид	Обозначение	Описание
	REA 219	Винт М6х14 А2 DIN 914		REA 378	Сухарь угловой соединительный с пазом под шток шпингалета (для RE 4473-4475)  Исходный профиль - RE 9219. Длина порезки - 40,3 мм.
	REA 273: REA 273.1 (сухарь) и REA 219 (винт М6х14 А2 DIN 914)	Сухарь Т-образного соединения (для RE 4472, RE 4486 и RE 4489).  Исходный профиль - RE 4471. Длина порезки - 22мм		REA 385	Сухарь угловой соединительный (для RE 4473-4475)  Исходный профиль - RE 9219. Длина порезки - 40,3 мм.
	REA 277	Винт 3,9х13 А2 DIN 7981  (крепление профилей RE4478, RE4580, RE4625 и RE 4644)		REA 386	Сухарь угловой соединительный (для RE 4485 и RE 4488)  Исходный профиль - RE 9207. Длина порезки - 40,5 мм
	REA 279	Сухарь угловой соединительный (для RE 4483).  Исходный профиль - RE 9205. Длина порезки - 36мм		REA 387: REA 387.1 (сухарь) и REA 219 (винт М6х14 А2 DIN 914)	Сухарь Т-образного соединения (для RE 4485 и RE 4488).  Исходный профиль - RE 4471. Длина порезки - 32 мм.
	REA 285	Винт 4,8х16 А2 DIN 7981  (крепление усиленных профилей к соединителю из RE 9227)		REA 388	Сухарь угловой соединительный (для RE 4486 и RE 4489).  Исходный профиль - RE 9205. Длина порезки - 40,5 мм.
	REA 356	Сухарь угловой соединительный. (для RE 4484).  Исходный профиль - RE 9202. Длина порезки - 36мм		REA 389: REA 389.1 Сухарь и REA 219 винт М6х14 А2 DIN 914	Сухарь Т-образного соединения (для RE 4487 и RE 4490).  Исходный профиль - RE 4471. Длина порезки - 12 мм.
	REA 377	Винт 3,9х9,5 А2 DIN 7982 тип F  (крепление накладок REA 834, REA 835)			

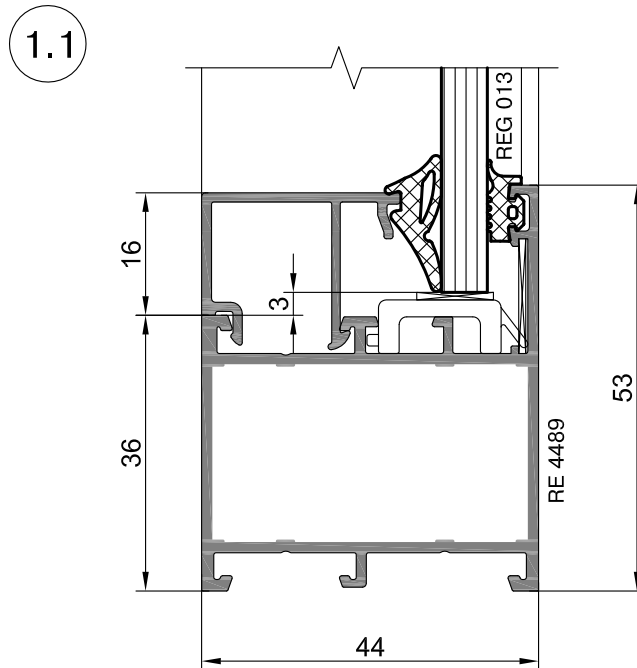
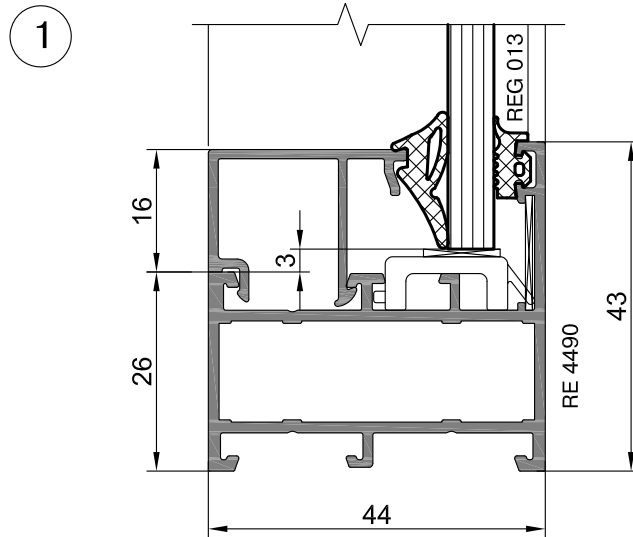
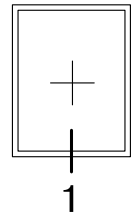


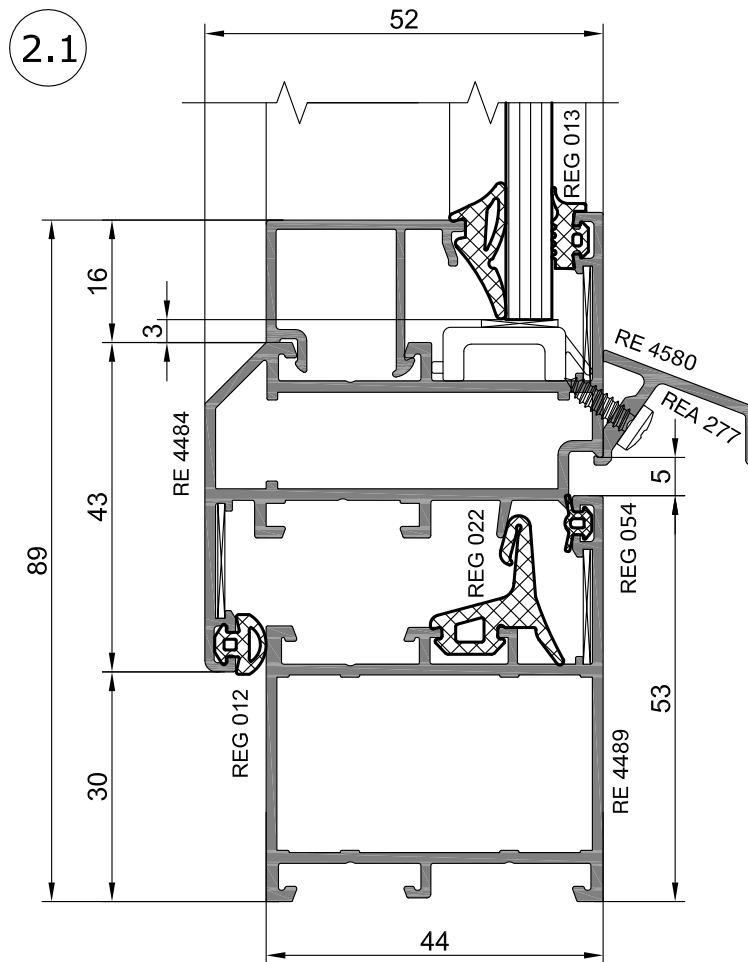
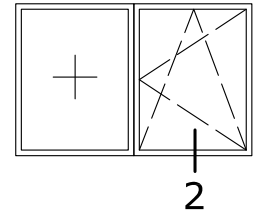
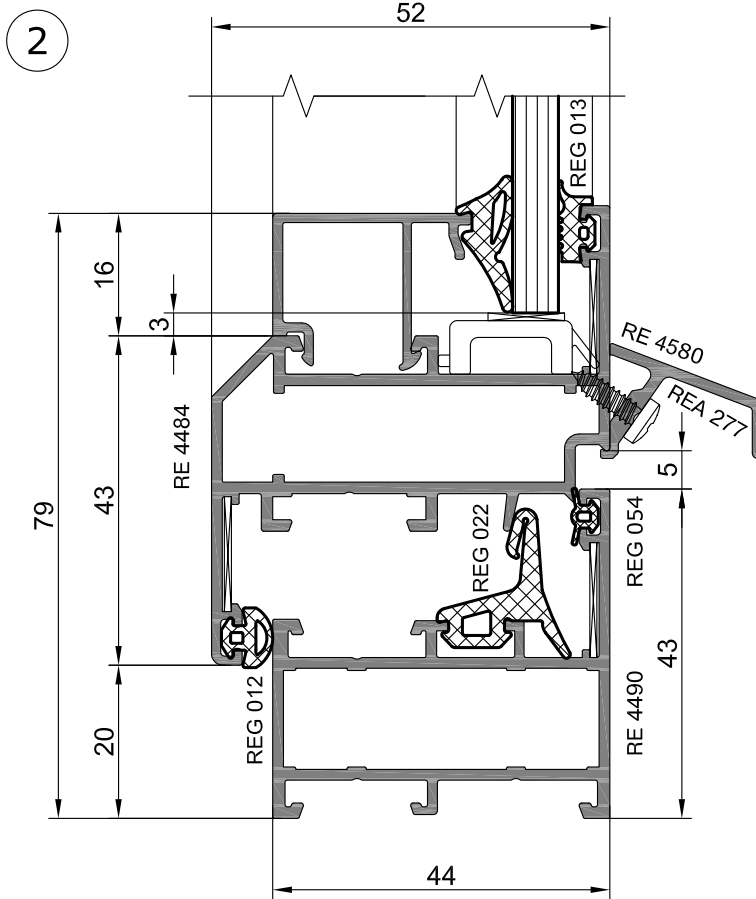
Общий вид	Обозначение	Описание	Общий вид	Обозначение	Описание
	REA 390	Сухарь угловой соединительный (для RE 4487 и RE 4490). Исходный профиль - RE 9202. Длина порезки - 40,5 мм.		REA 839	Нижняя накладка створки 2-х створчатой двери (правая) (устанавливается на стык профилей RE 4475 и RE 4479) Варианты исполнений: REA 839w - белого цвета REA 839b - черного цвета
	REA 658.1	Подкладка рихтовочная 100x28x1		REA 840	Опорная подкладка под заполнение 4-8 мм
	REA 834	Верхняя накладка створки 2-х створч. двери (левая) (устанавливается на стык профилей RE 4473 и RE 4475) Варианты исполнений: REA 834w - белого цвета REA 834b - черного цвета		REA 841	Опорная подкладка под заполнение 22-26 мм
	REA 835	Верхняя накладка створки 2-х створч. двери (правая) (устанавливается на стык профилей RE 4473 и RE 4475) Варианты исполнений: REA 835w - белого цвета REA 835b - черного цвета		REA 846	Нижняя накладка створки 2-х створчатой двери (правая) (устанавливается на стык профилей RE 4473 и RE 4479) Варианты исполнений: REA 846w - белого цвета REA 846b - черного цвета
	REA 836	Комплект крепления порога RE 4649 (устанавливается на низ дверной рамы, профили RE 4473 - 4475) Варианты исполнений: REA 836w - белого цвета REA 836b - черного цвета		REA 847	Нижняя накладка створки 2-х створчатой двери (левая) (устанавливается на стык профилей RE 4473 и RE 4479) Варианты исполнений: REA 847w - белого цвета REA 847b - черного цвета
	REA 837	Щеткодержатель боковой (устанавливается на низ дверной створки, профили RE 4473 и RE 4475) Варианты исполнений: REA 837w - белого цвета REA 837b - черного цвета		REA 868	Подкладка рихтовочная 100x10x1
	REA 838	Нижняя накладка створки 2-х створчатой двери (левая) (устанавливается на стык профилей RE 4475 и RE 4479) Варианты исполнений: REA 838w - белого цвета REA 838b - черного цвета			

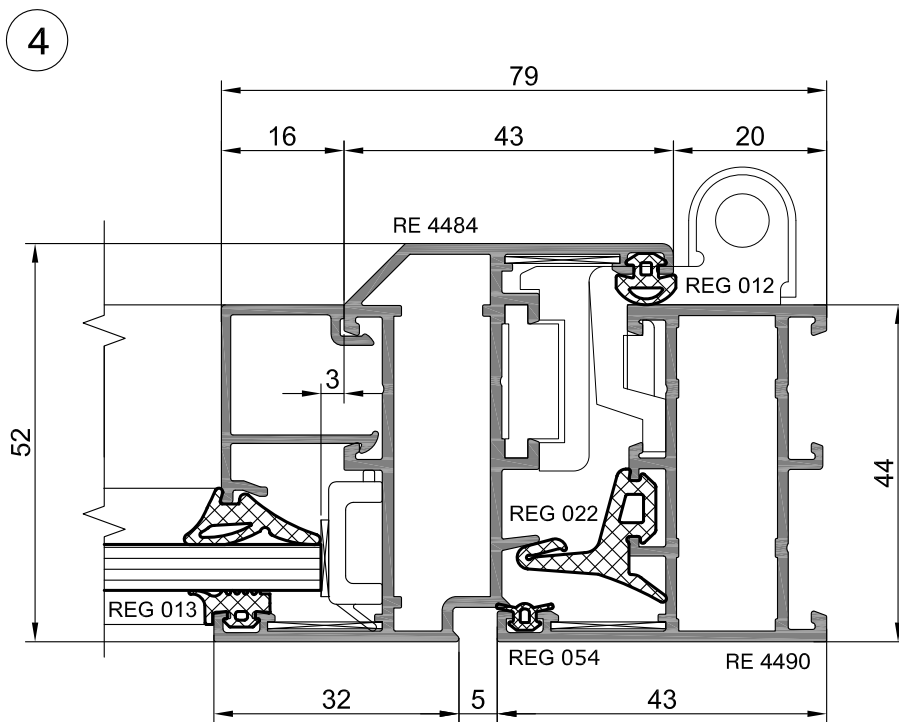
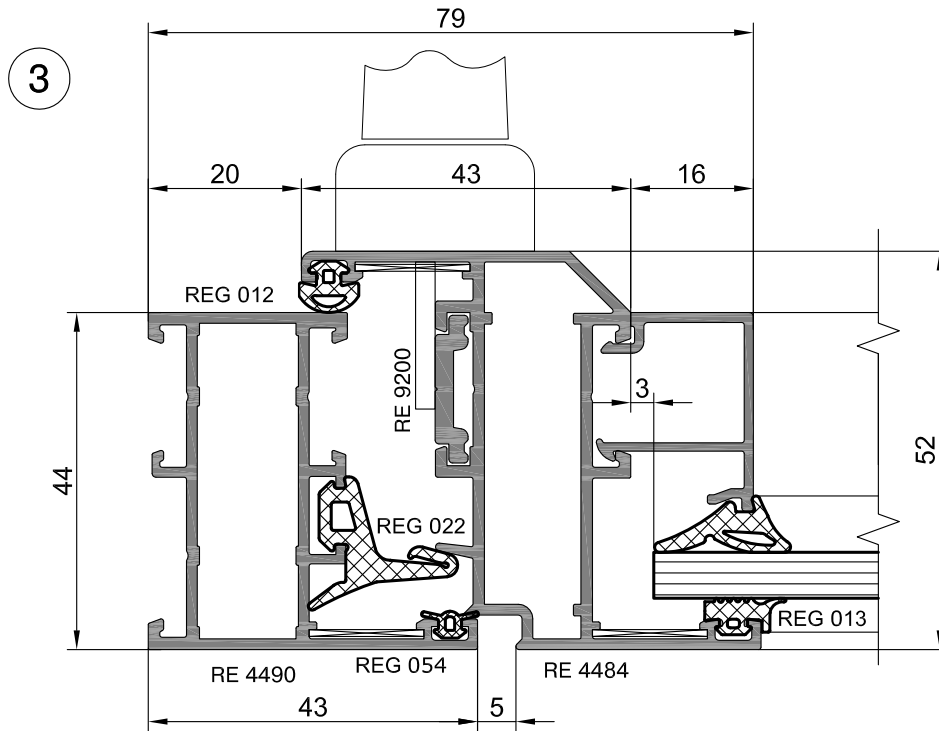
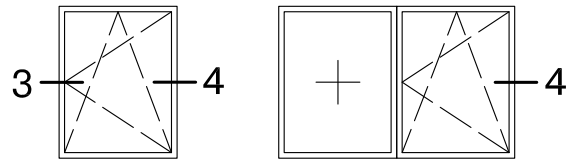


## 6. Типовые сечения конструкций

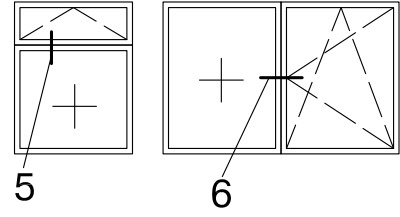
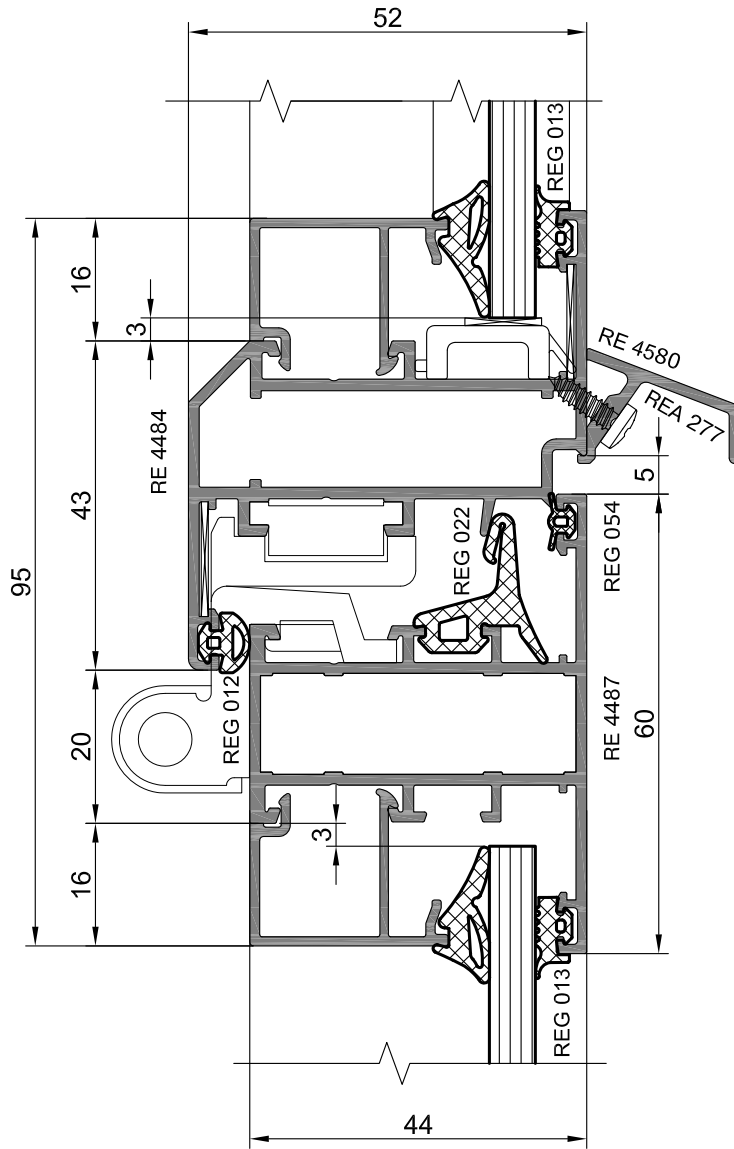
Сечения оконных конструкций в проемах



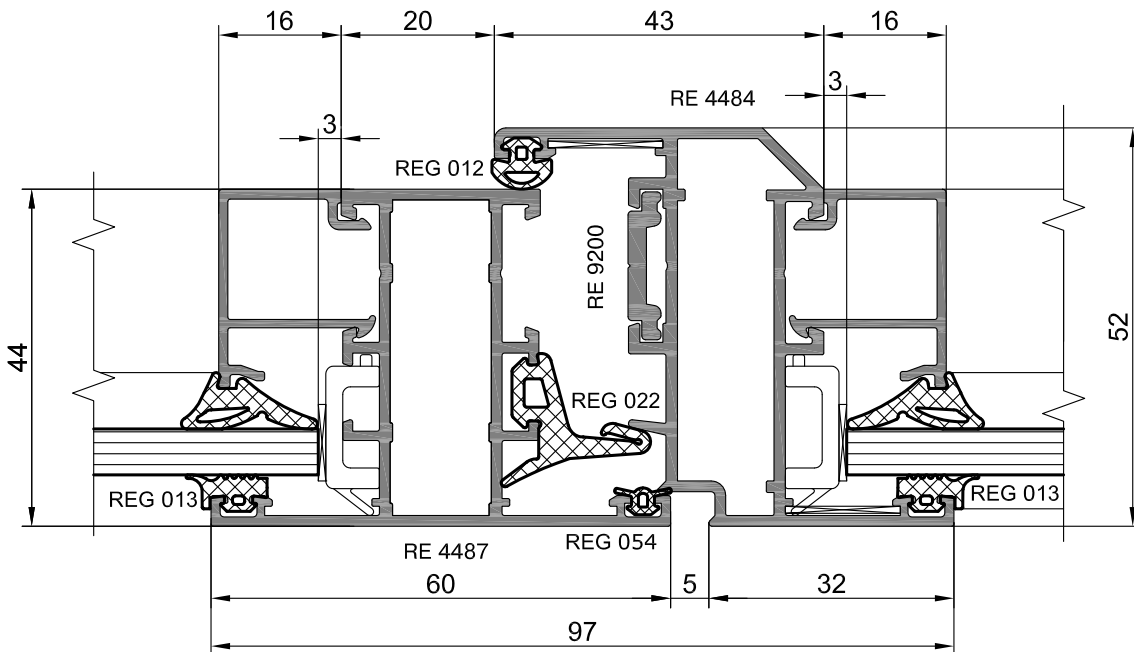


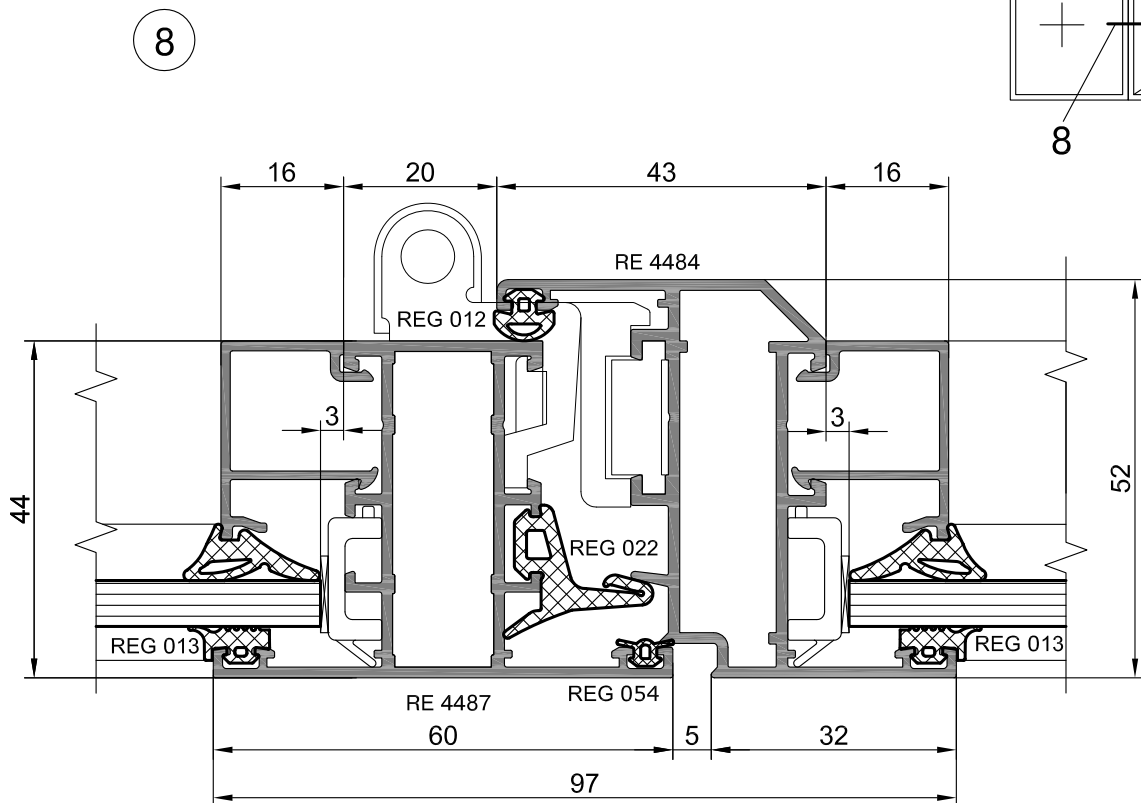
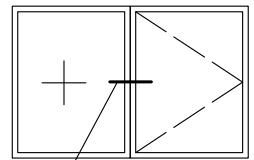
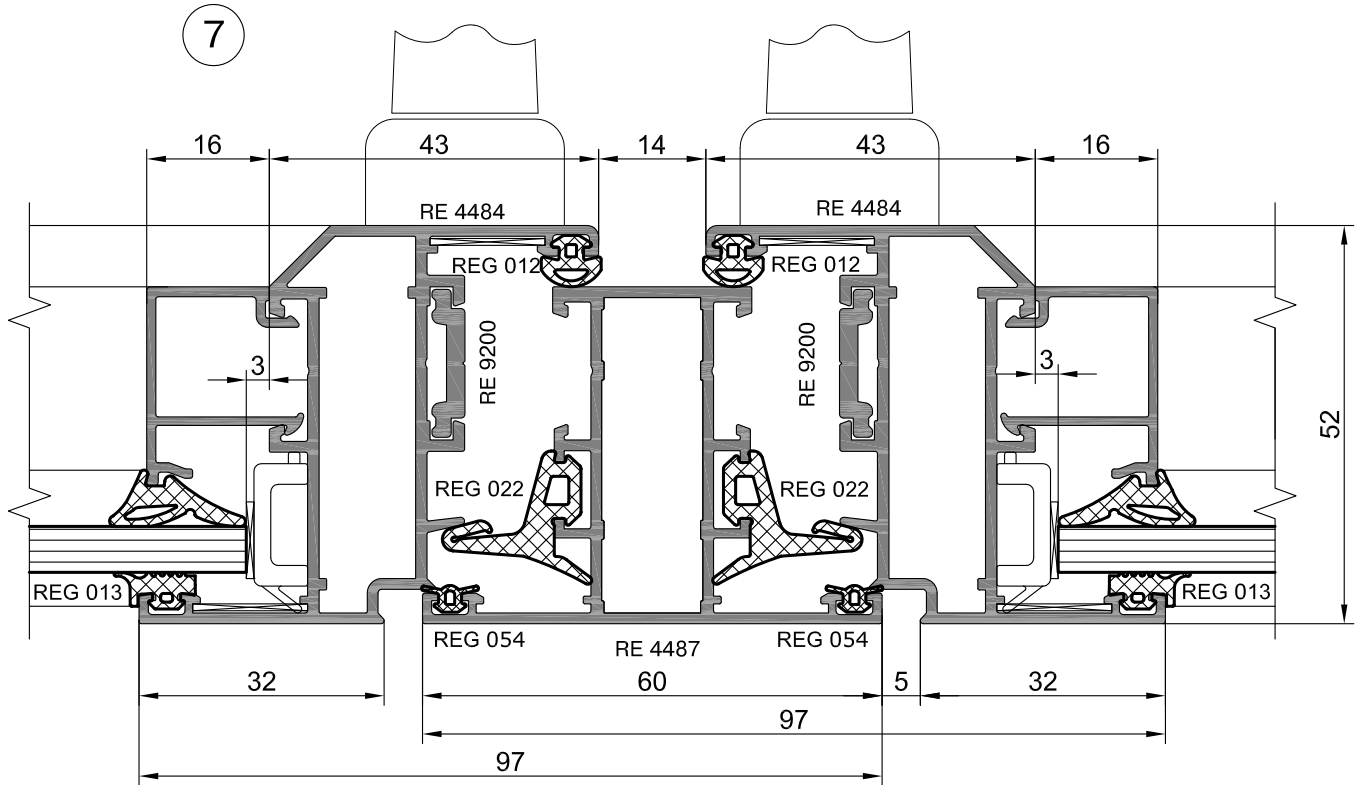
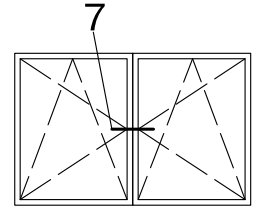


5



6

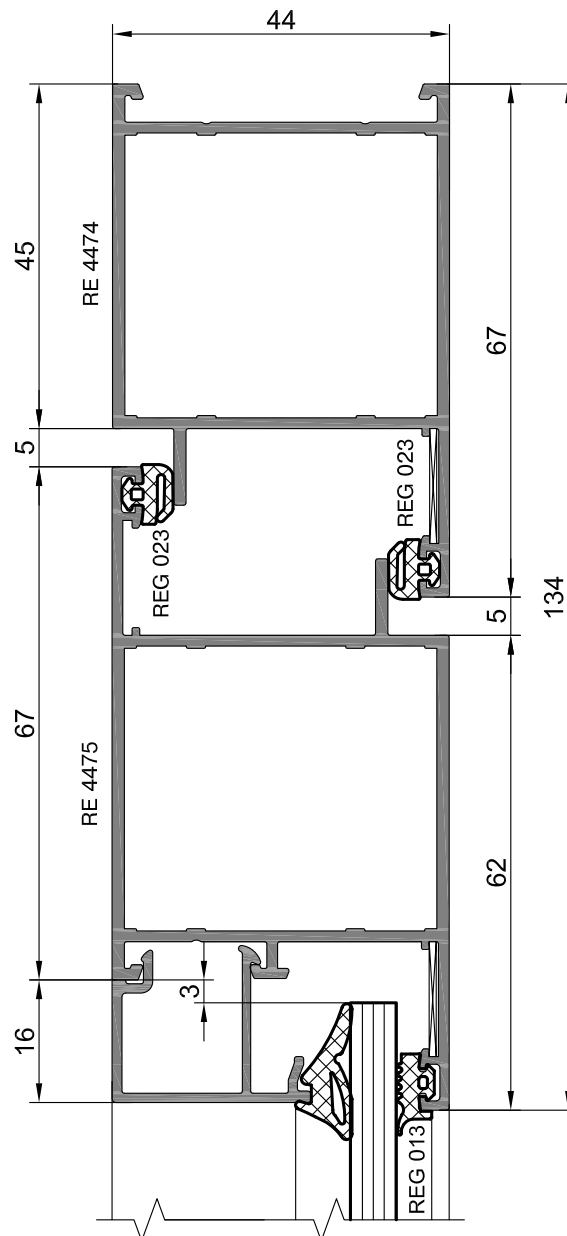
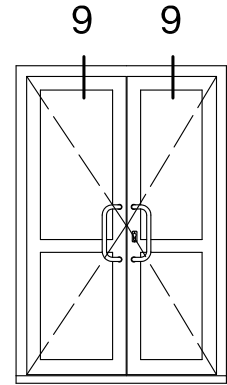
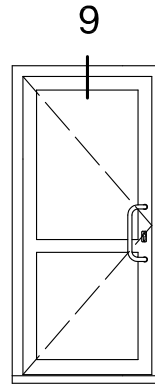




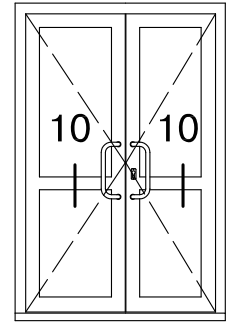
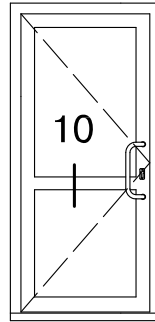
Сечения дверных конструкций в проемах

Открывание внутрь

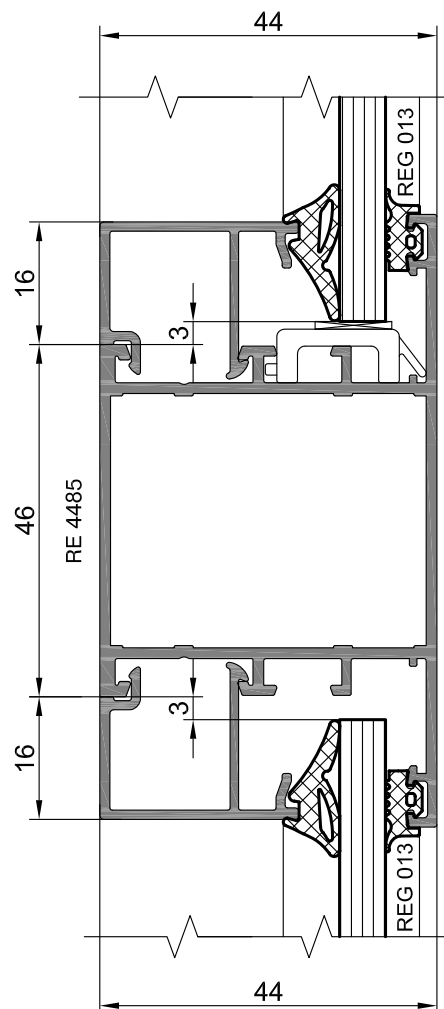
9





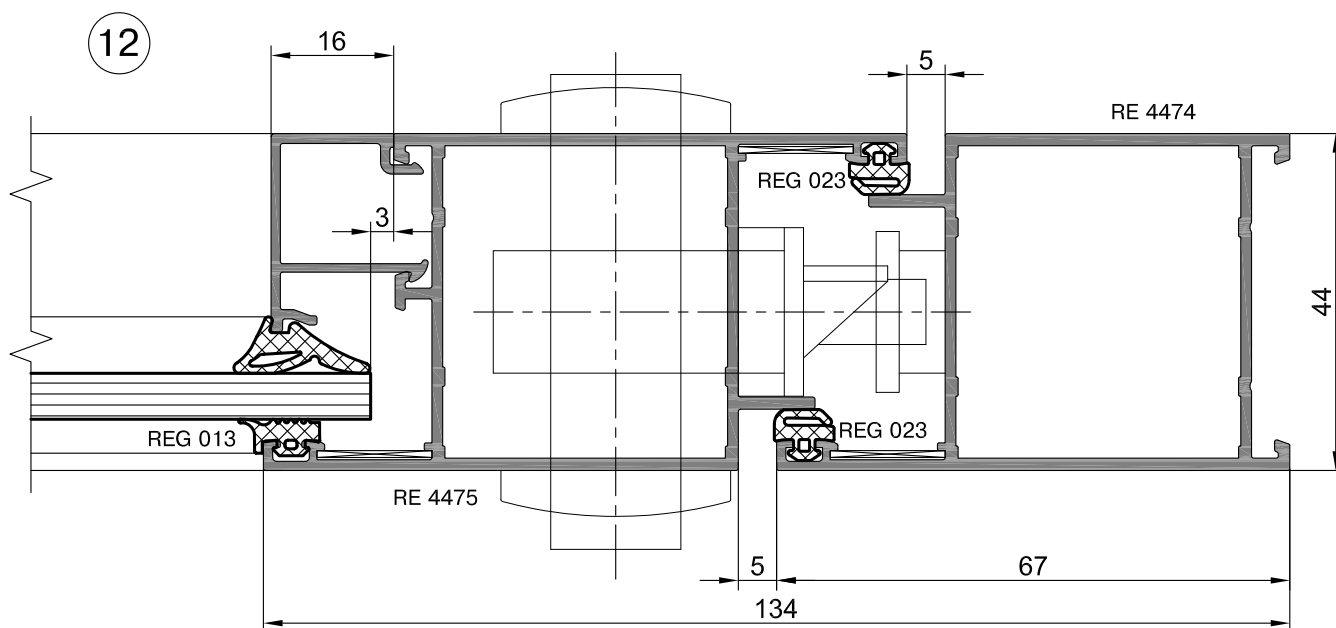
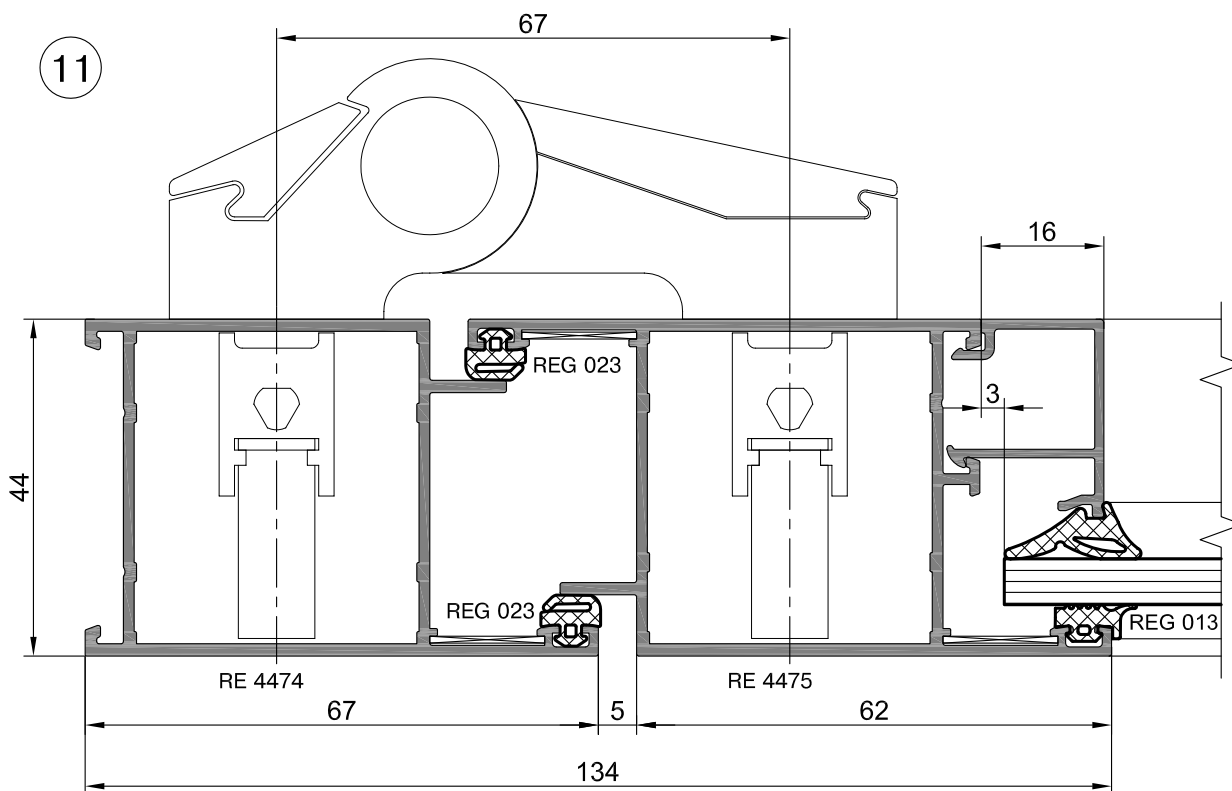
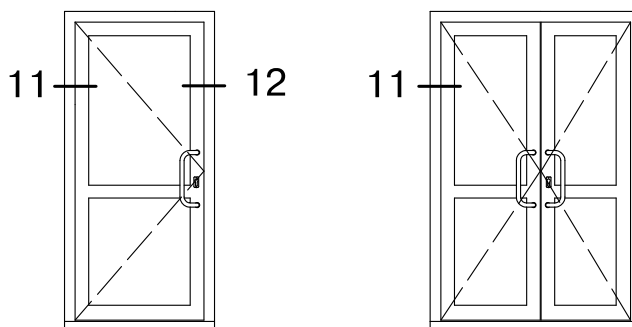


10

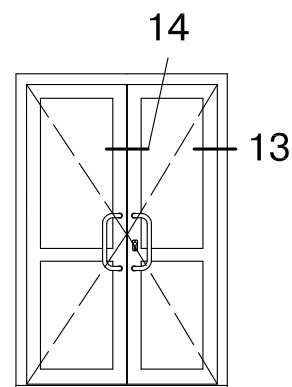


**Внимание!**

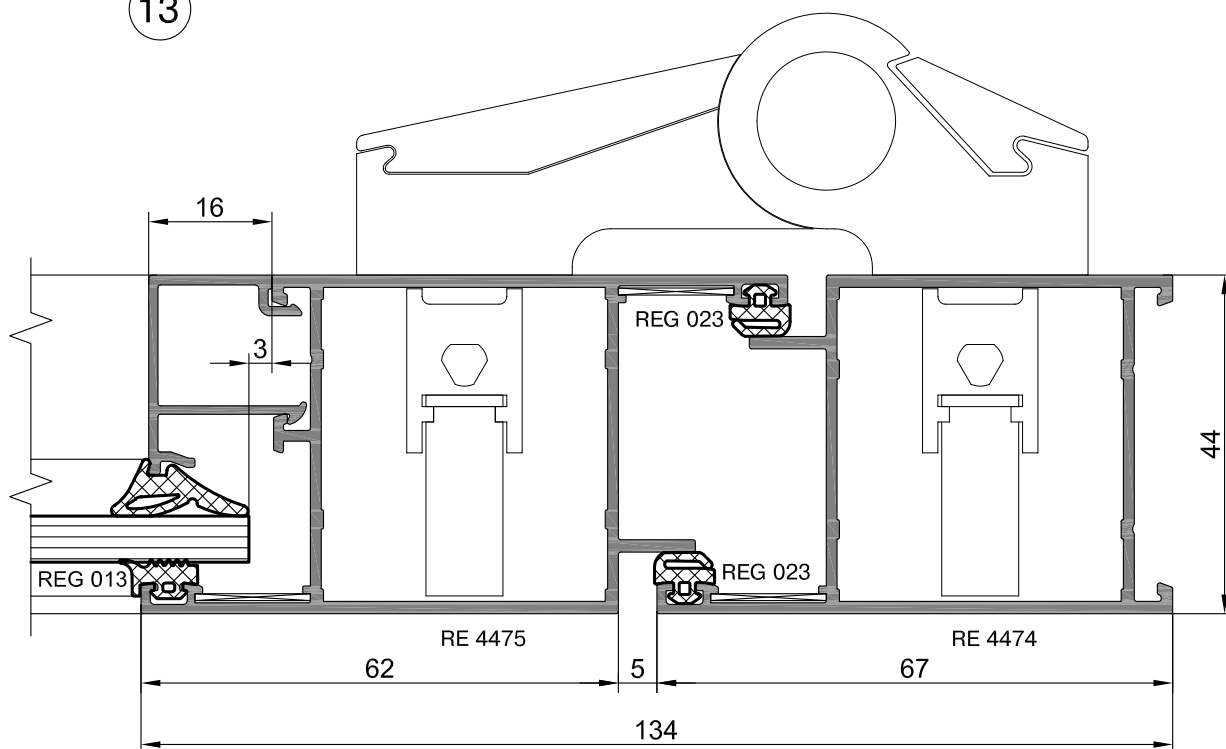
Импост в двери с открыванием наружу устанавливается аналогично.



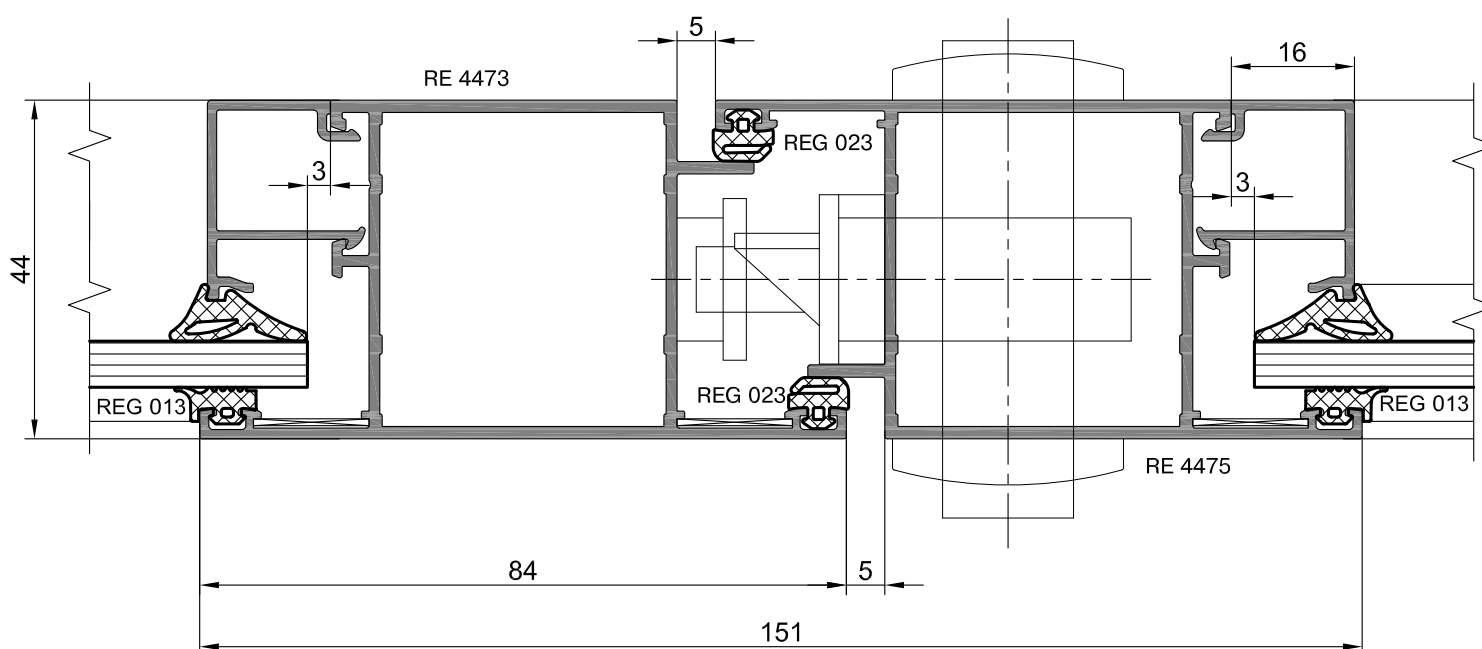
\*) Замок "Stublina" - арт.3020.00  
 Цилиндр замка - арт. 5052.00.520  
 Ручка нажимная - арт.1032.01  
 Накладка на цилиндр - арт. 1031.02  
 Запорная планка - арт. 3016.20



13

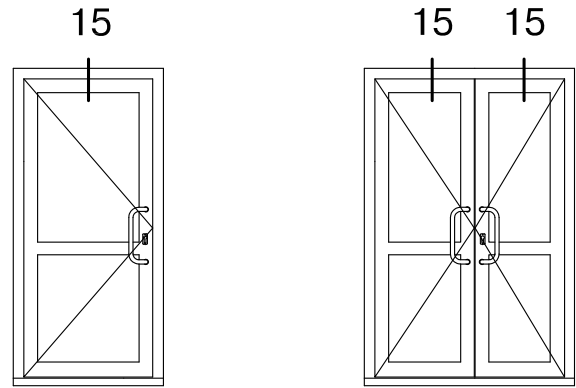


14

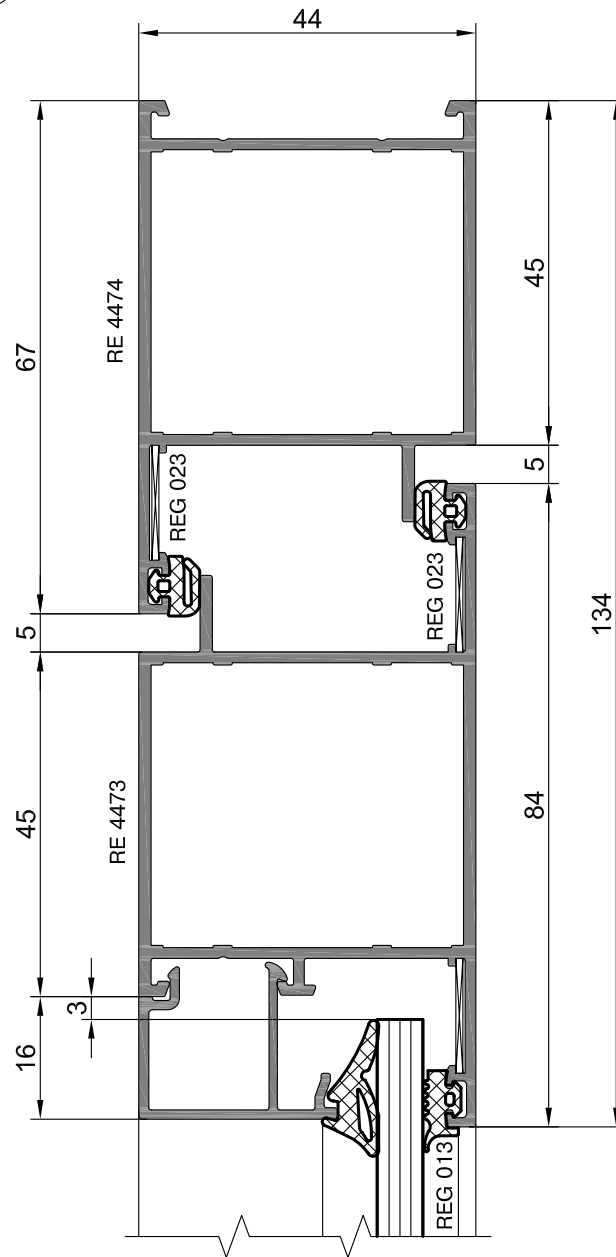


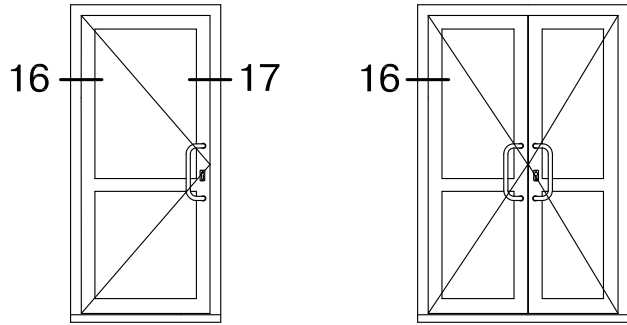
Сечения дверных конструкций в проемах

Открывание наружу

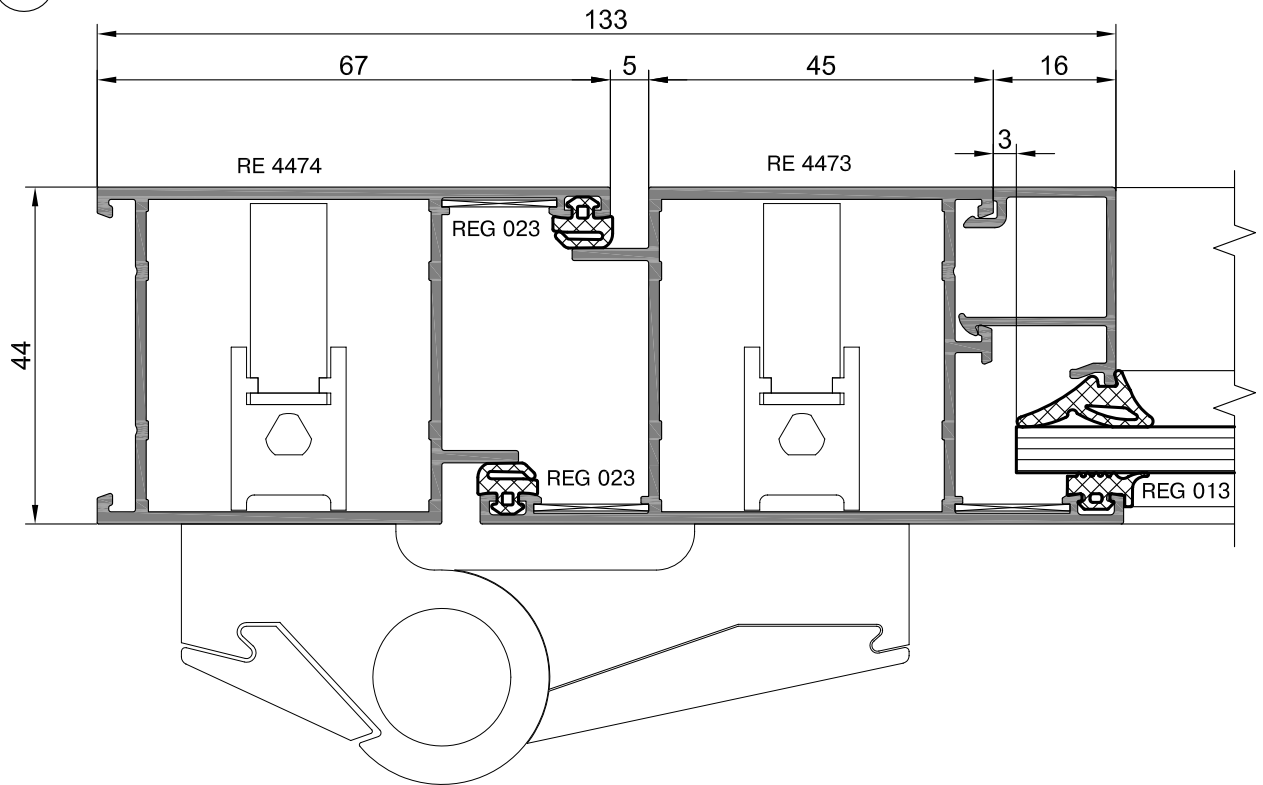


15

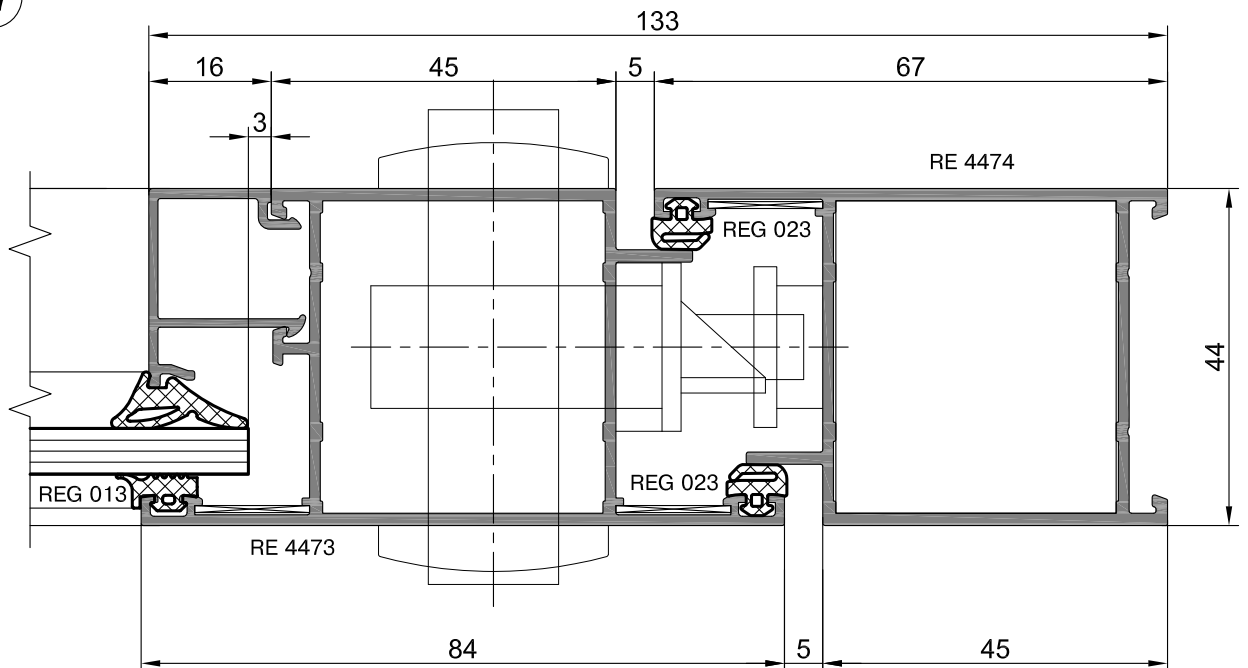




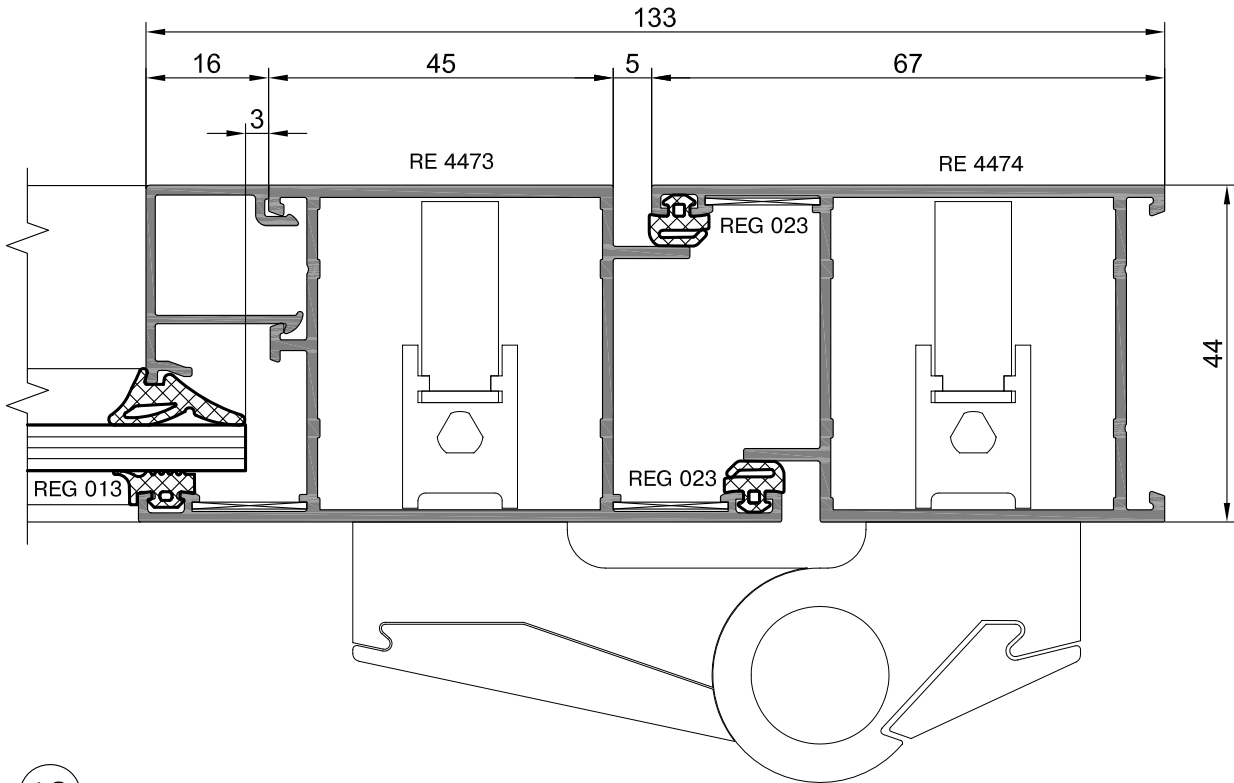
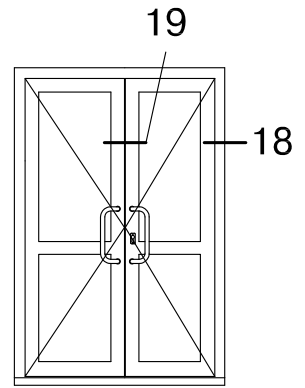
16



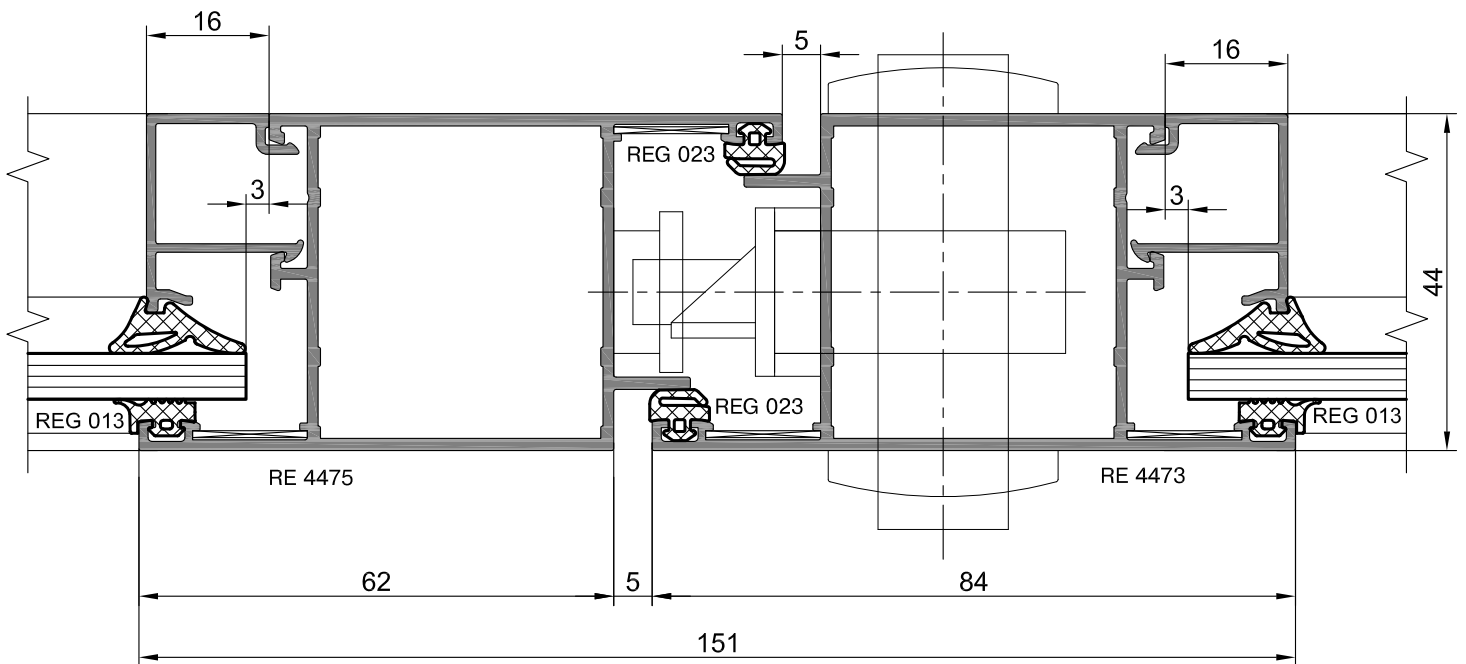
17



18

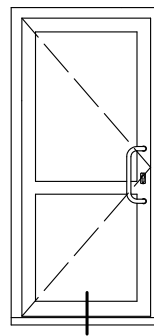
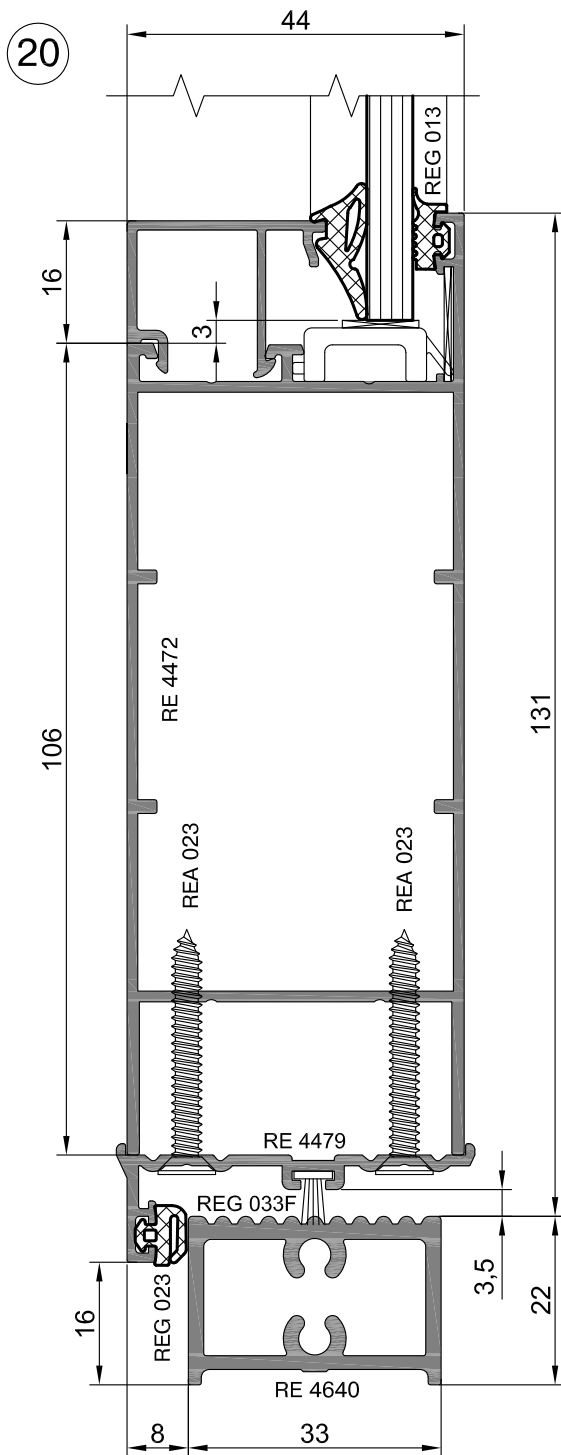


19

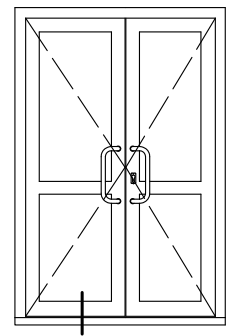


## Сечения низа дверных конструкций

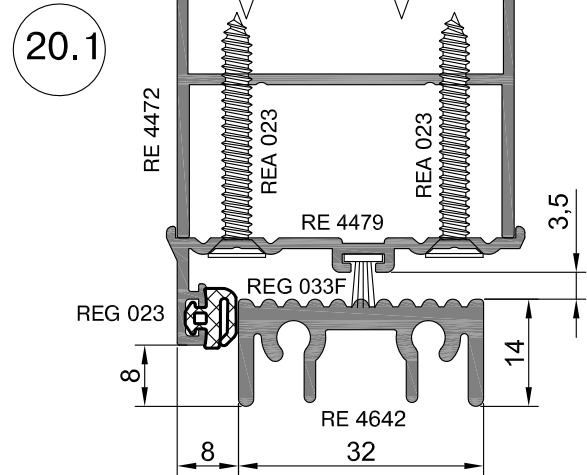
Открытие внутрь



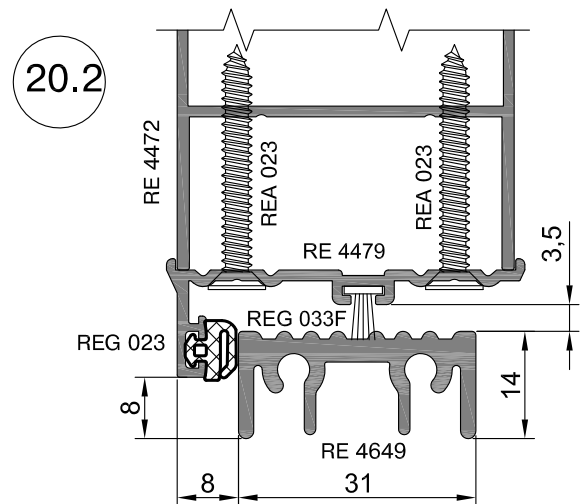
20



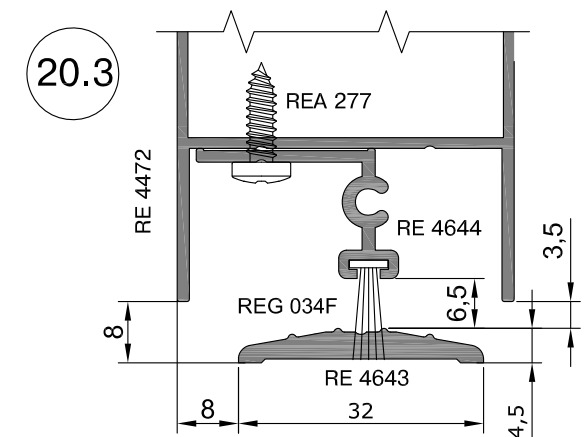
20



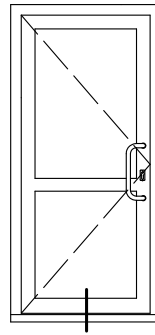
20.1



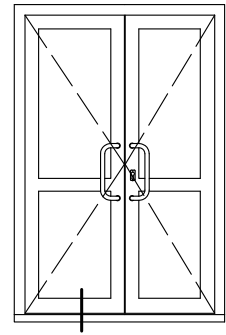
20.2



20.3

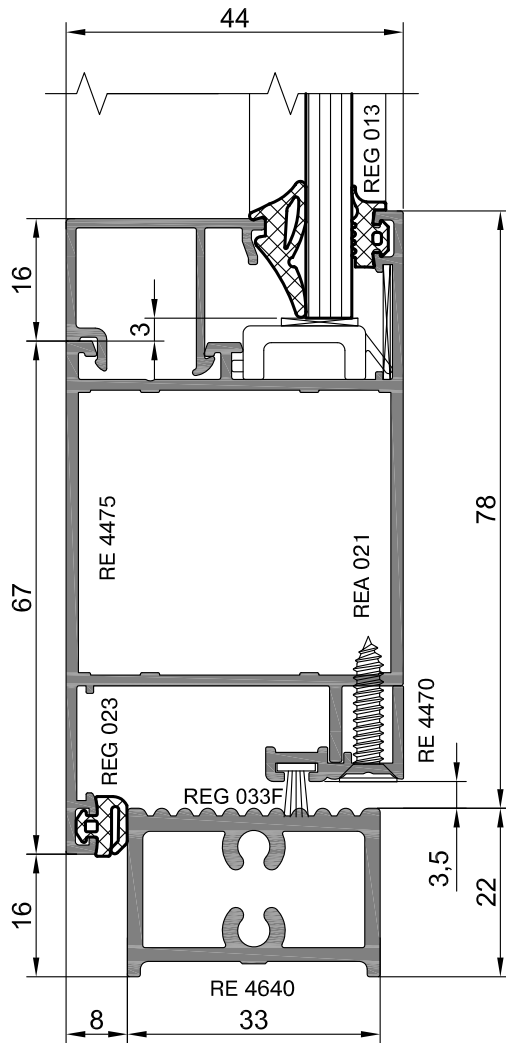


20

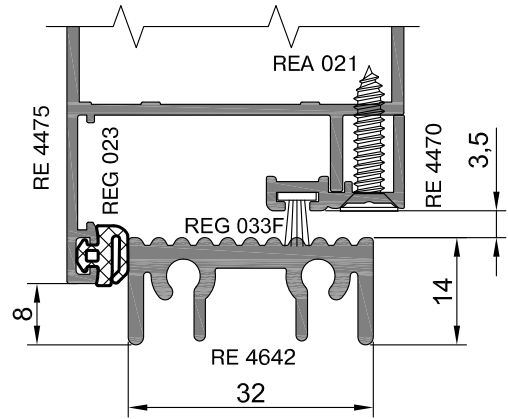


20

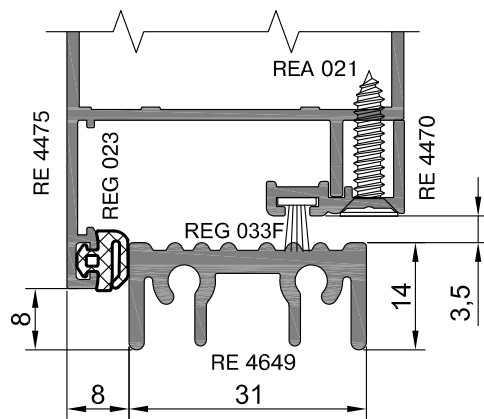
20.4



20.5



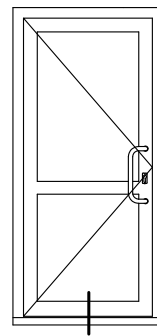
20.6



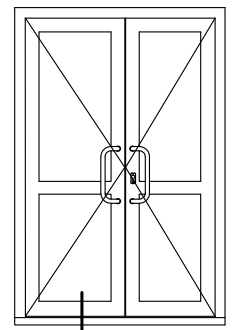


## Сечения низа дверных конструкций

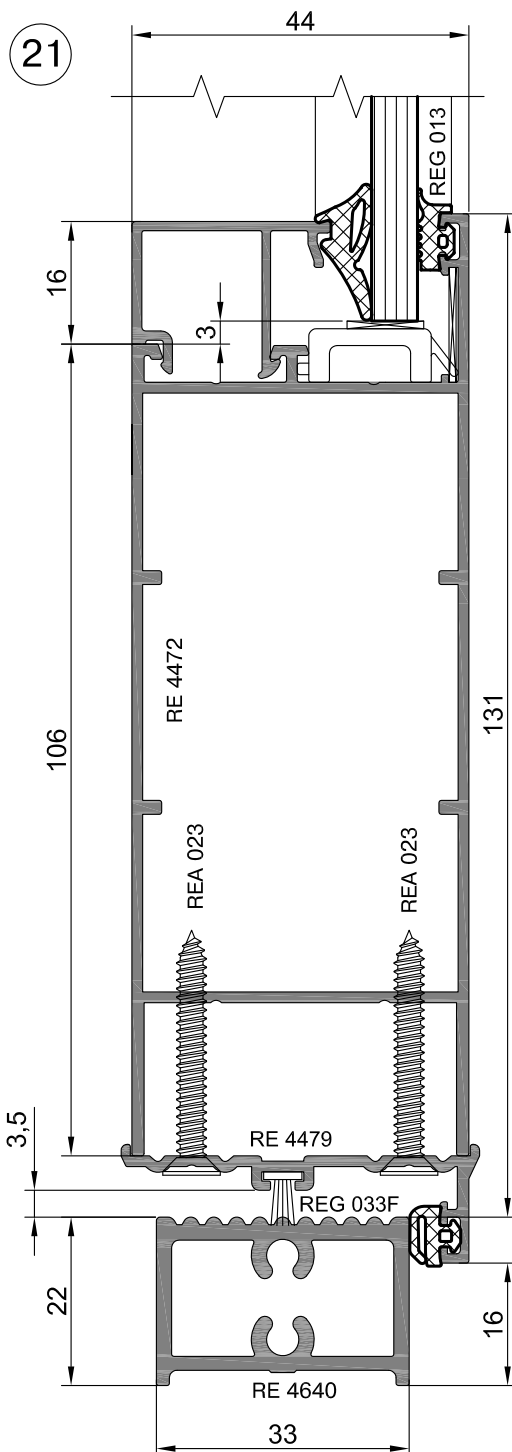
Открытие наружу



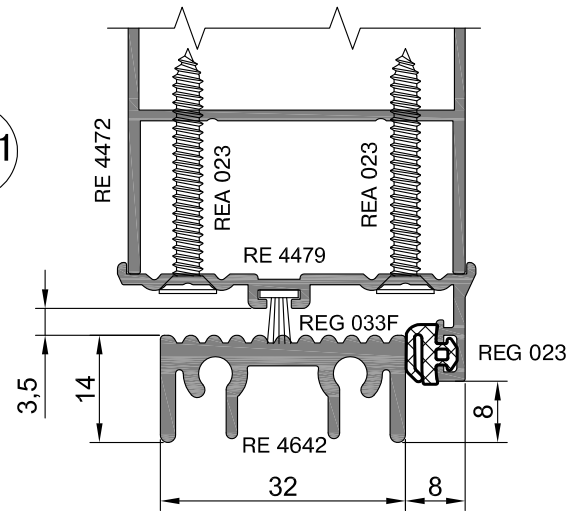
21



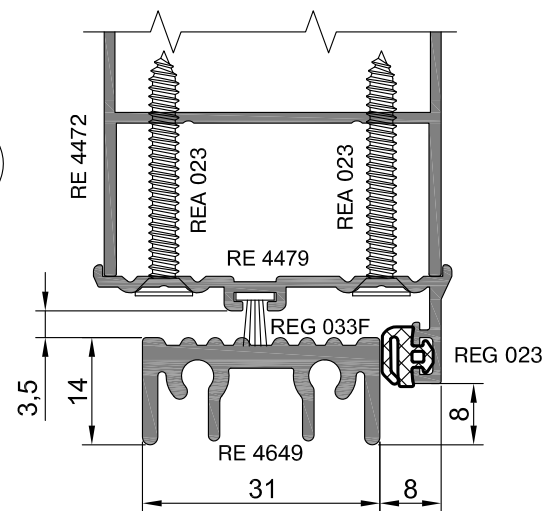
21



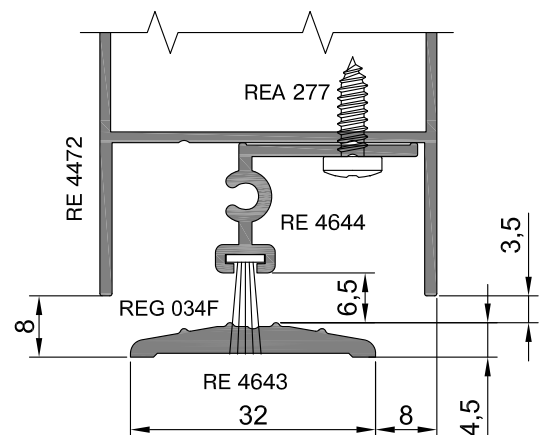
21.1

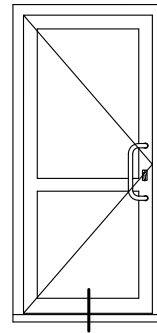


21.2

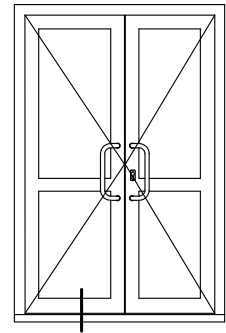


21.3



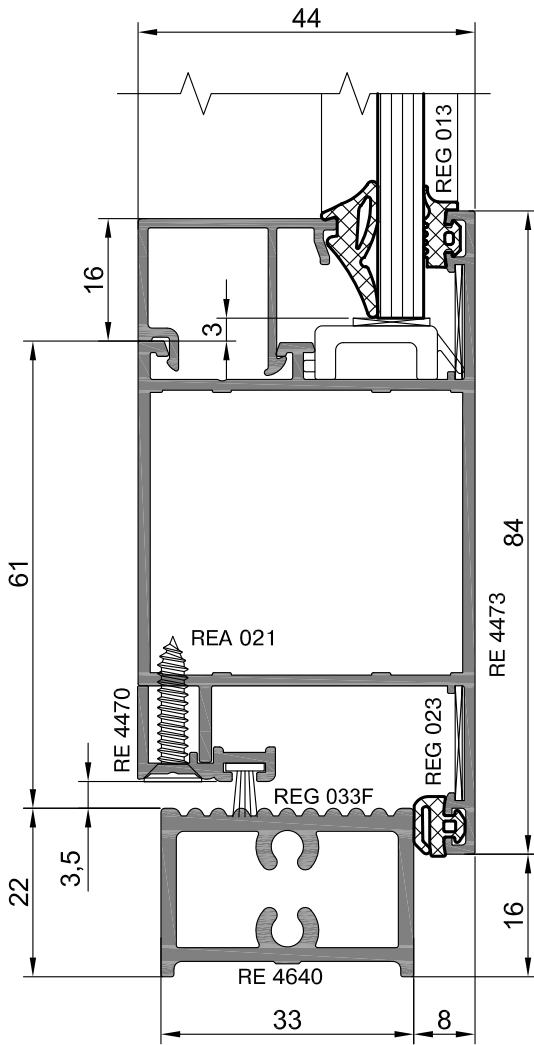


21

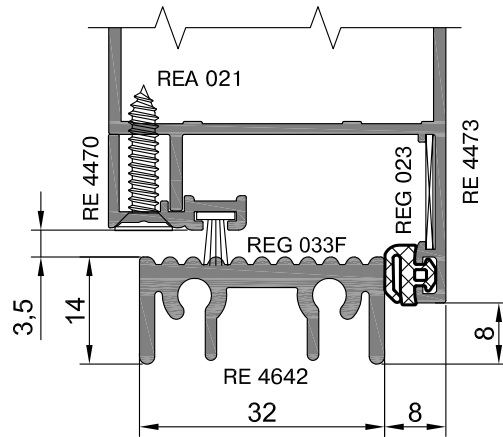


21

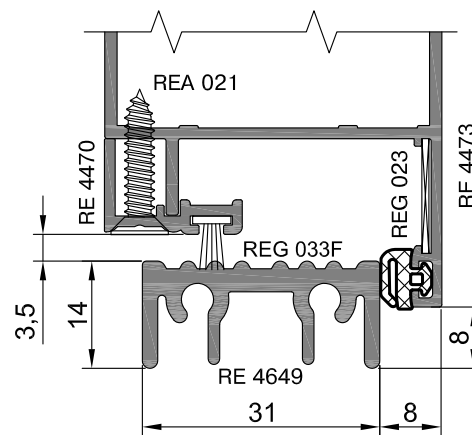
21.4



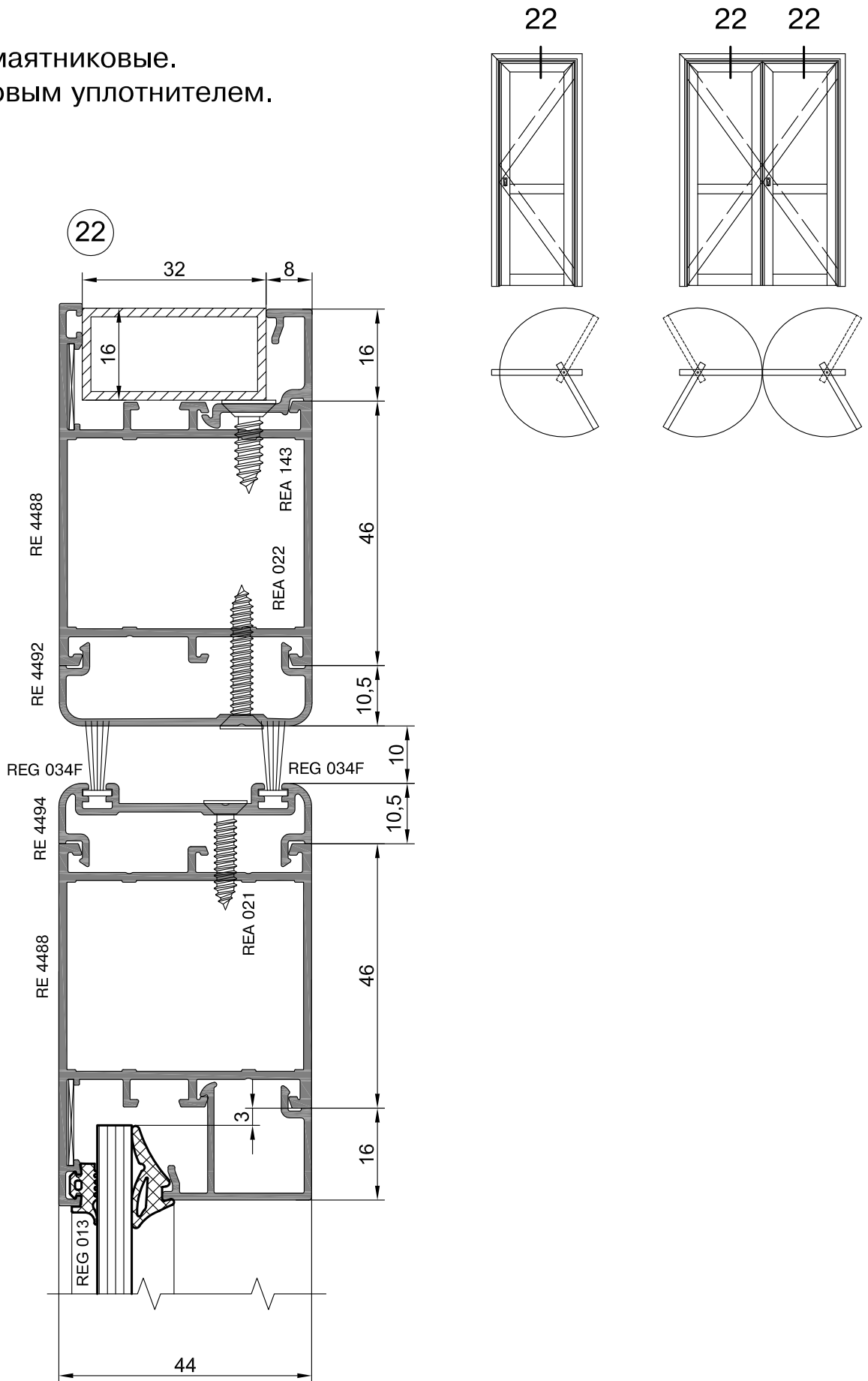
21.5



21.6

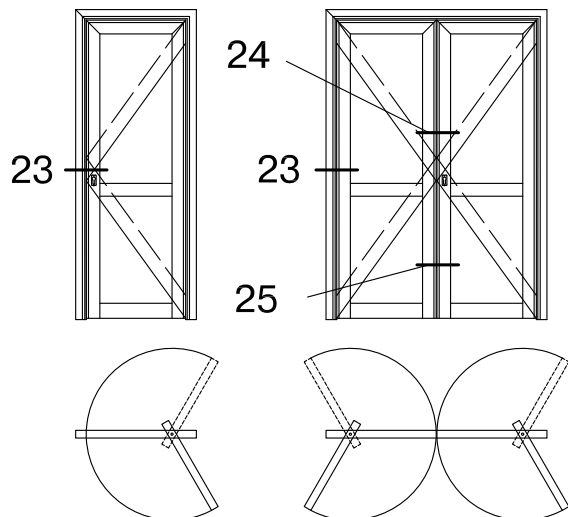
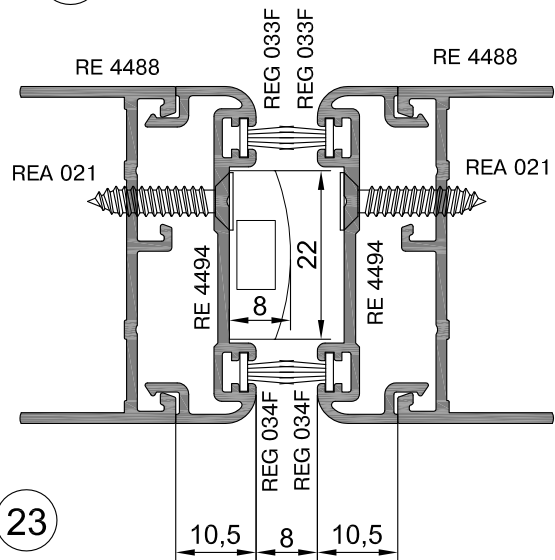


Двери маятниковые.  
С фетровым уплотнителем.

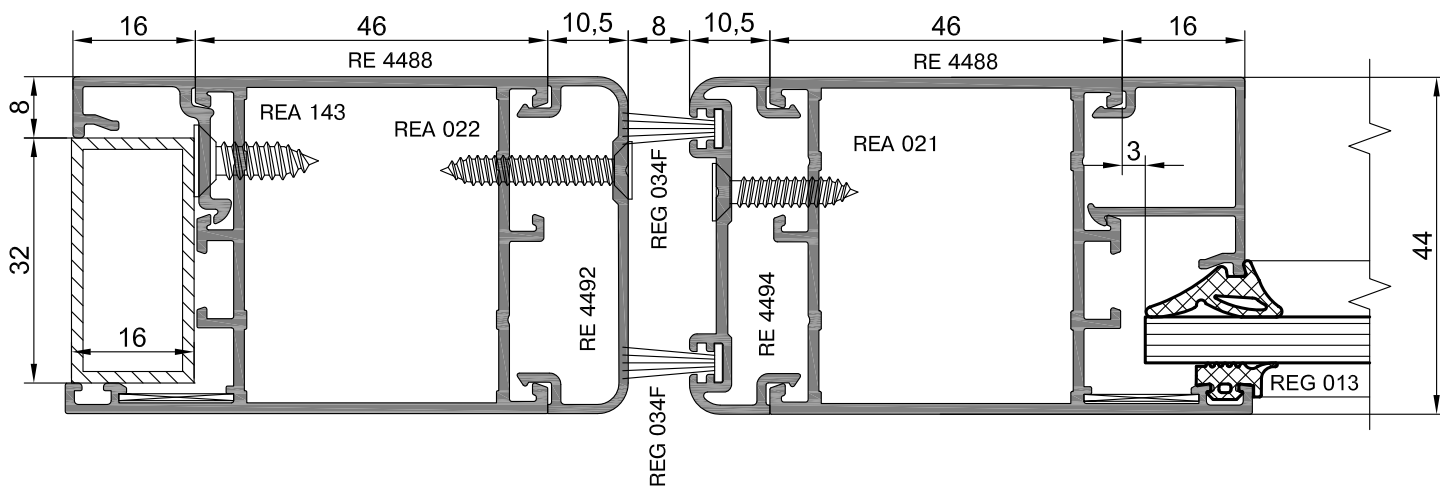


**Внимание!**  
Возможно применение решений в раздвижных дверях.

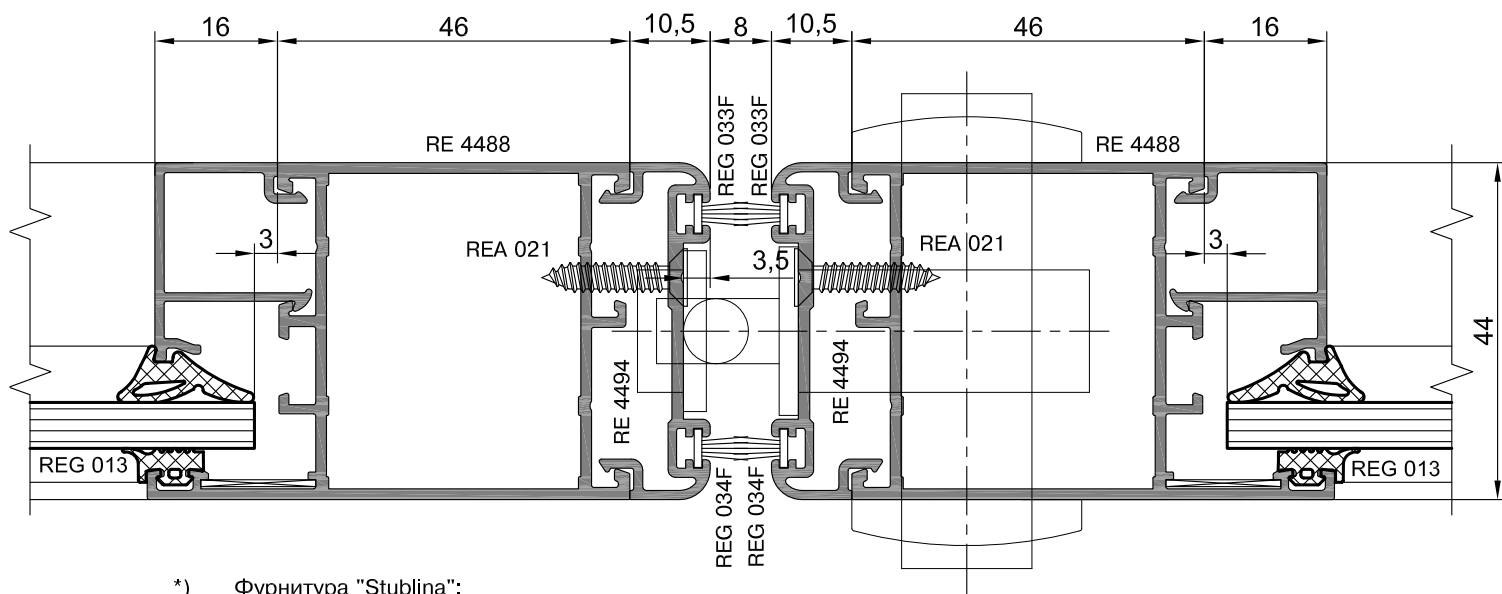
## 25 Установка шпингалета



23

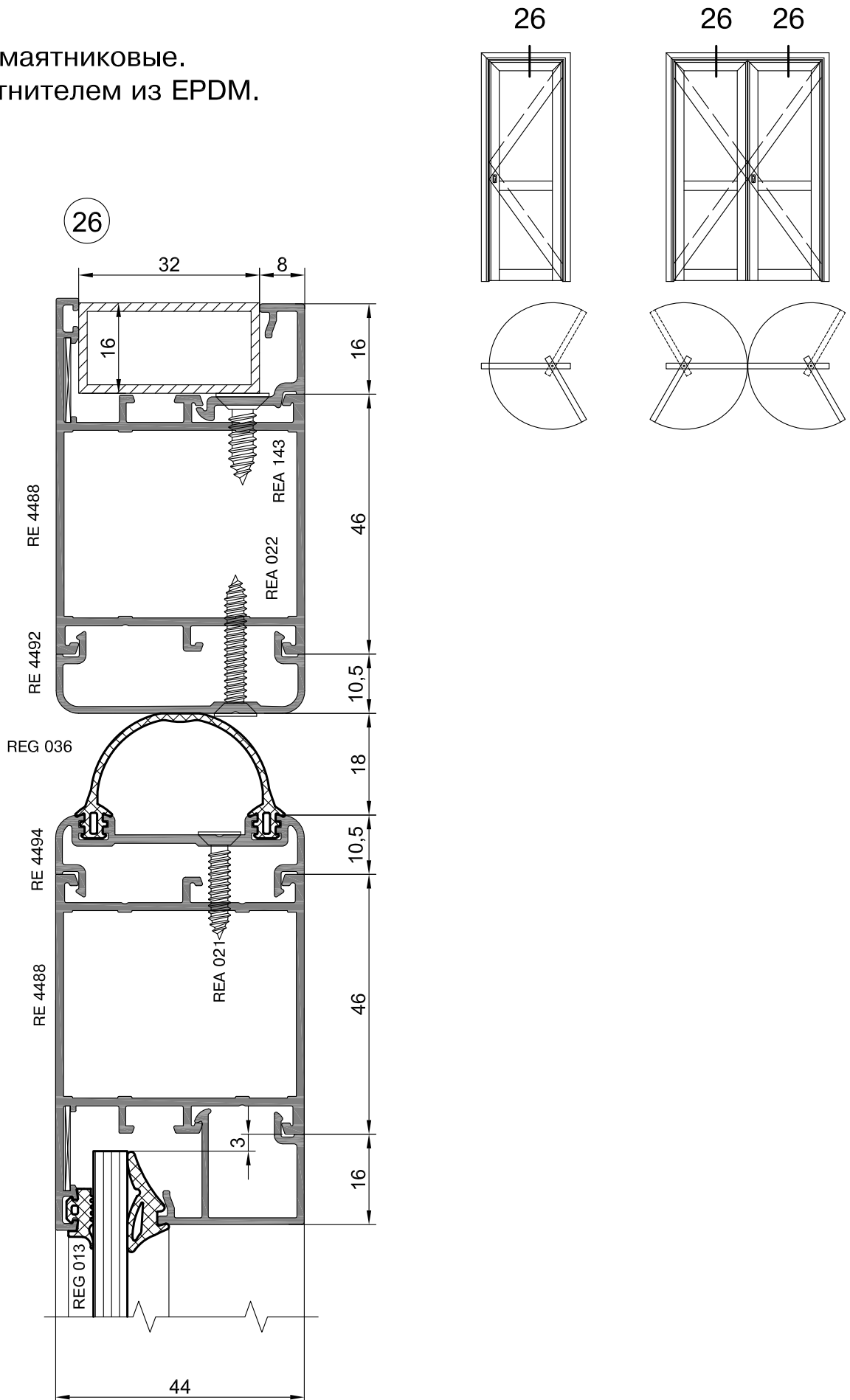


## 24 Установка замка

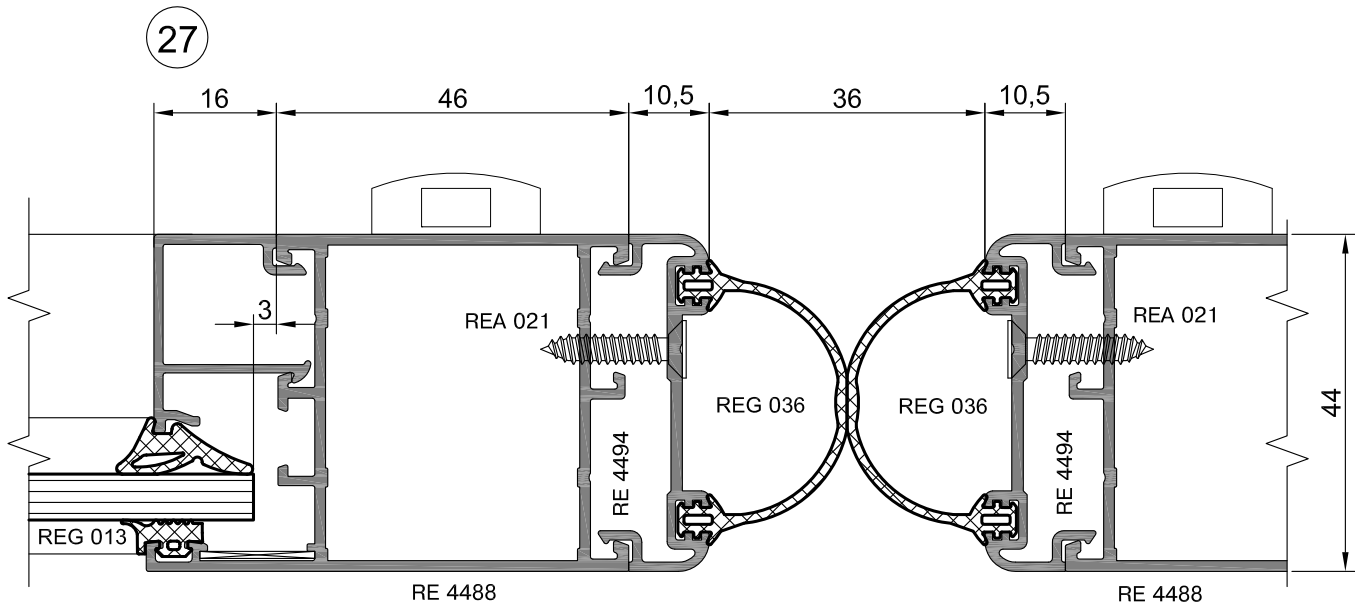
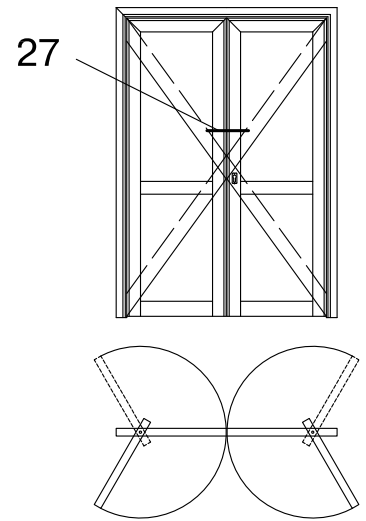


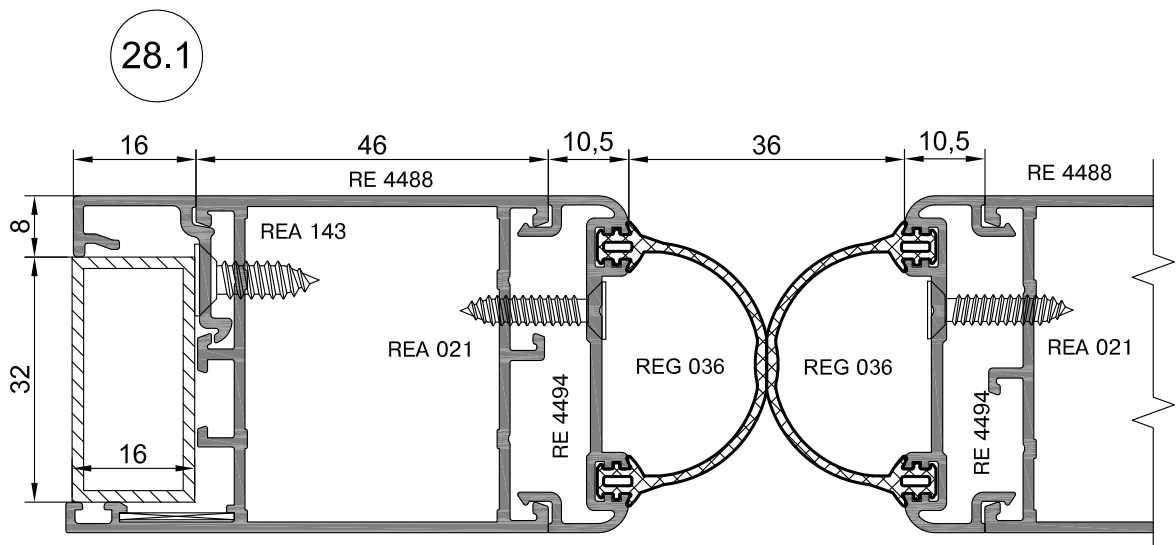
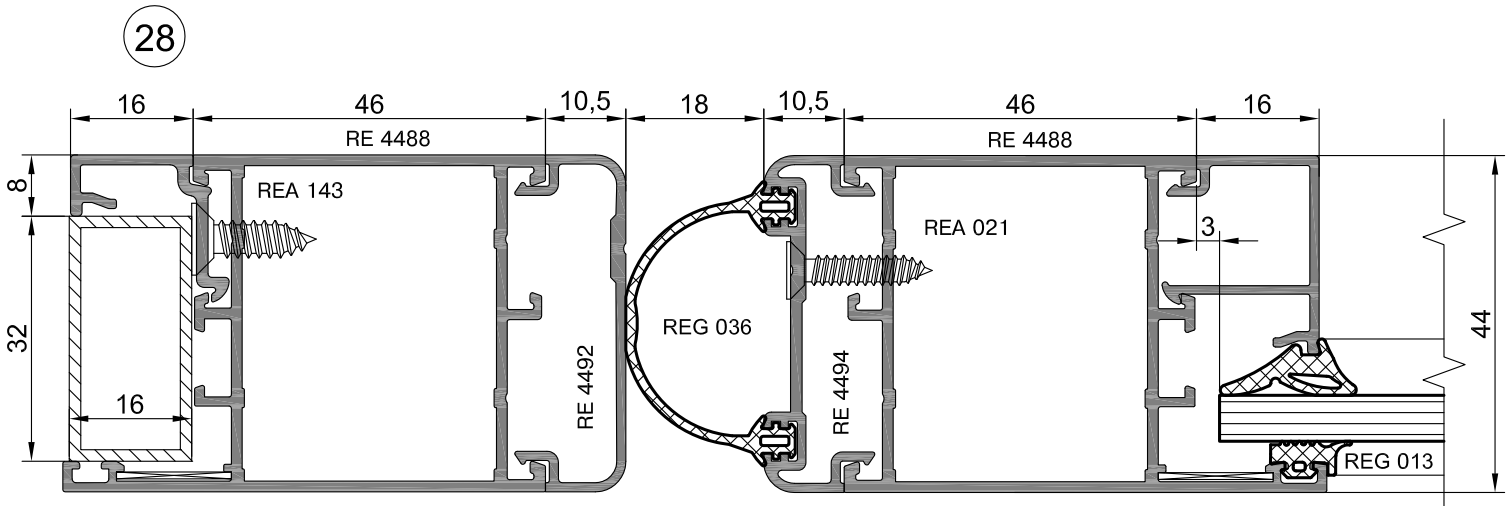
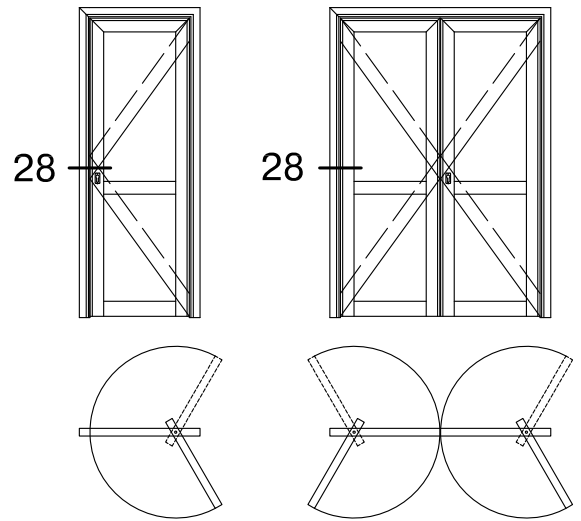
- \*) Фурнитура "Stublina":  
 Замок - арт.3030.00  
 Цилиндр замка - арт. 5052.00.520  
 Ручка - арт.1017.00  
 Накладка на цилиндр - арт. 1031.02  
 Запорная планка - арт. 3016.20  
 Шпингалет - арт. 3063.00  
 Запорная планка - арт. 3012.00

Двери маятниковые.  
С уплотнителем из EPDM.

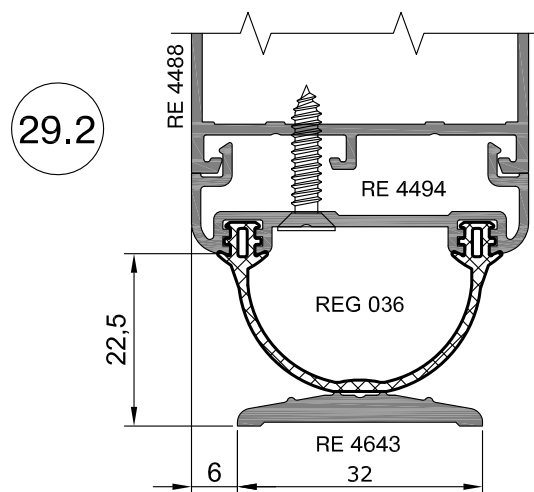
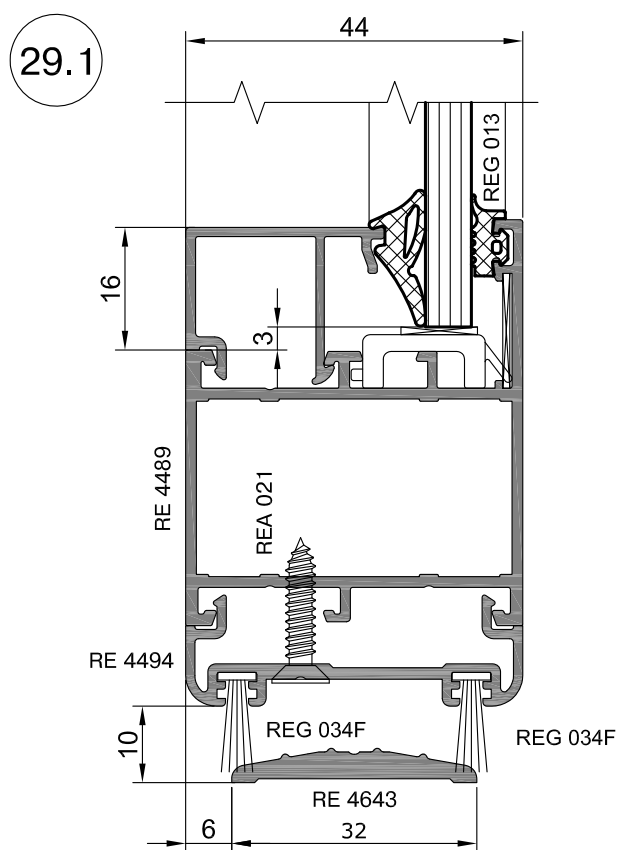
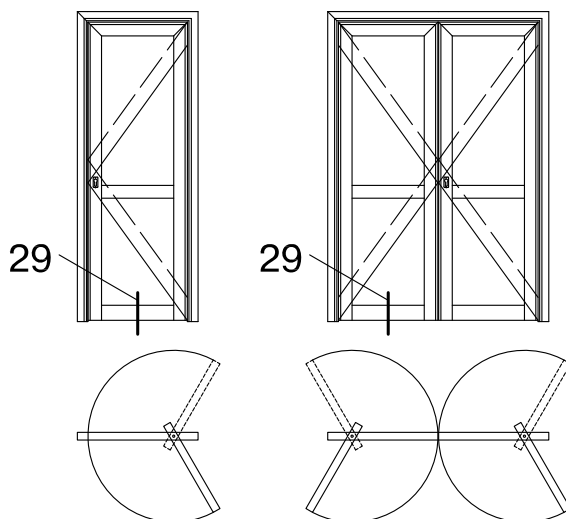
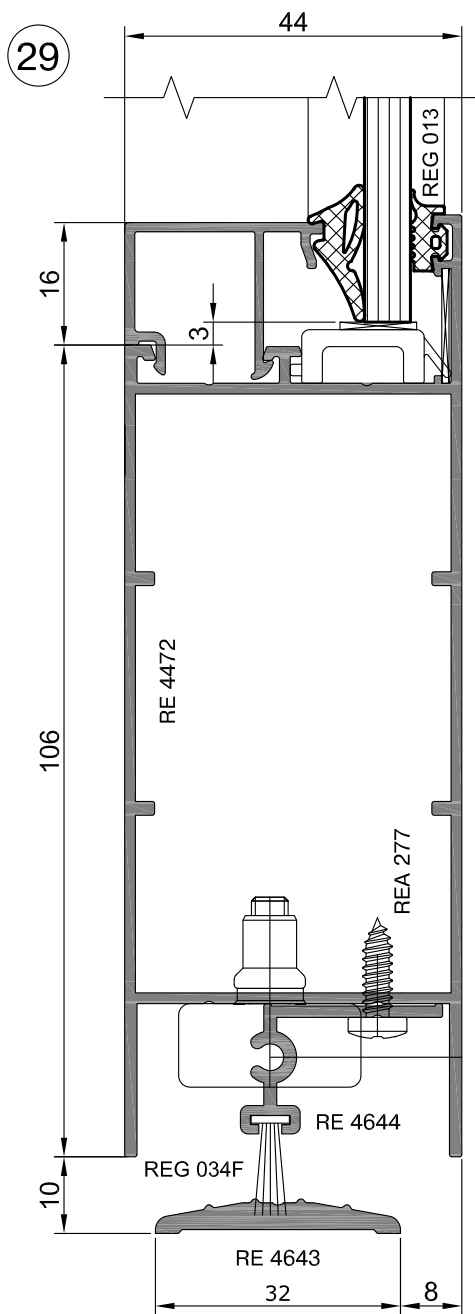


**Внимание!**  
Возможно применение решений в раздвижных дверях.



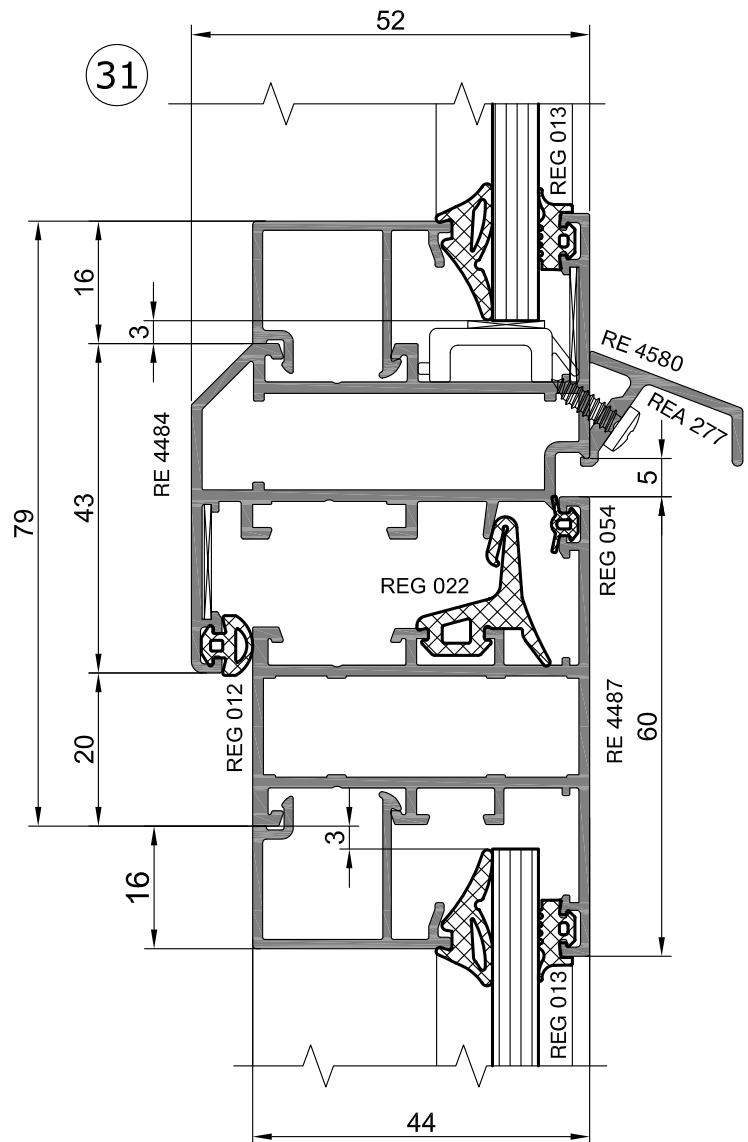
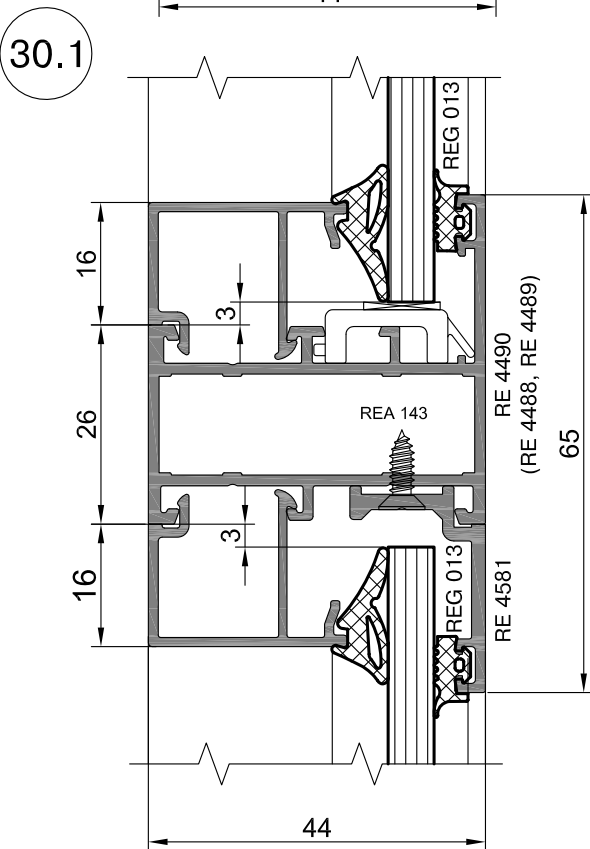
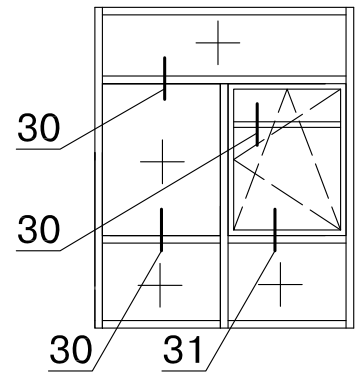
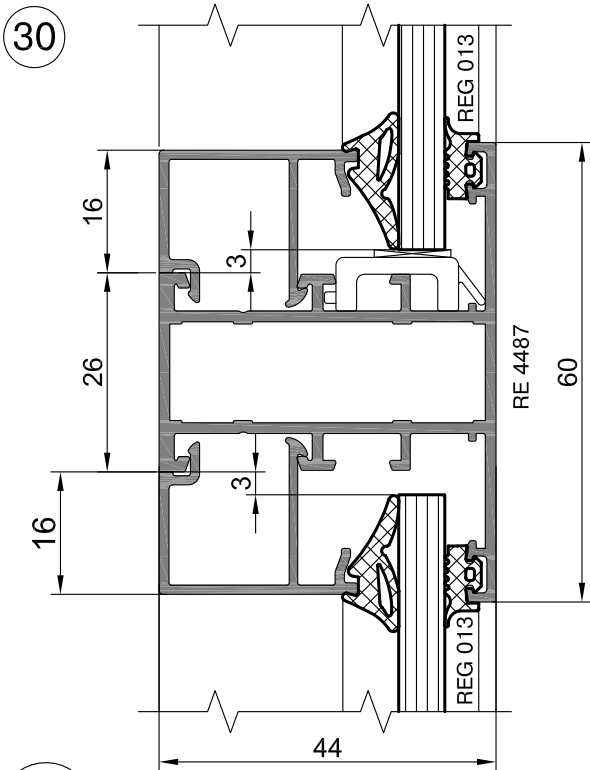


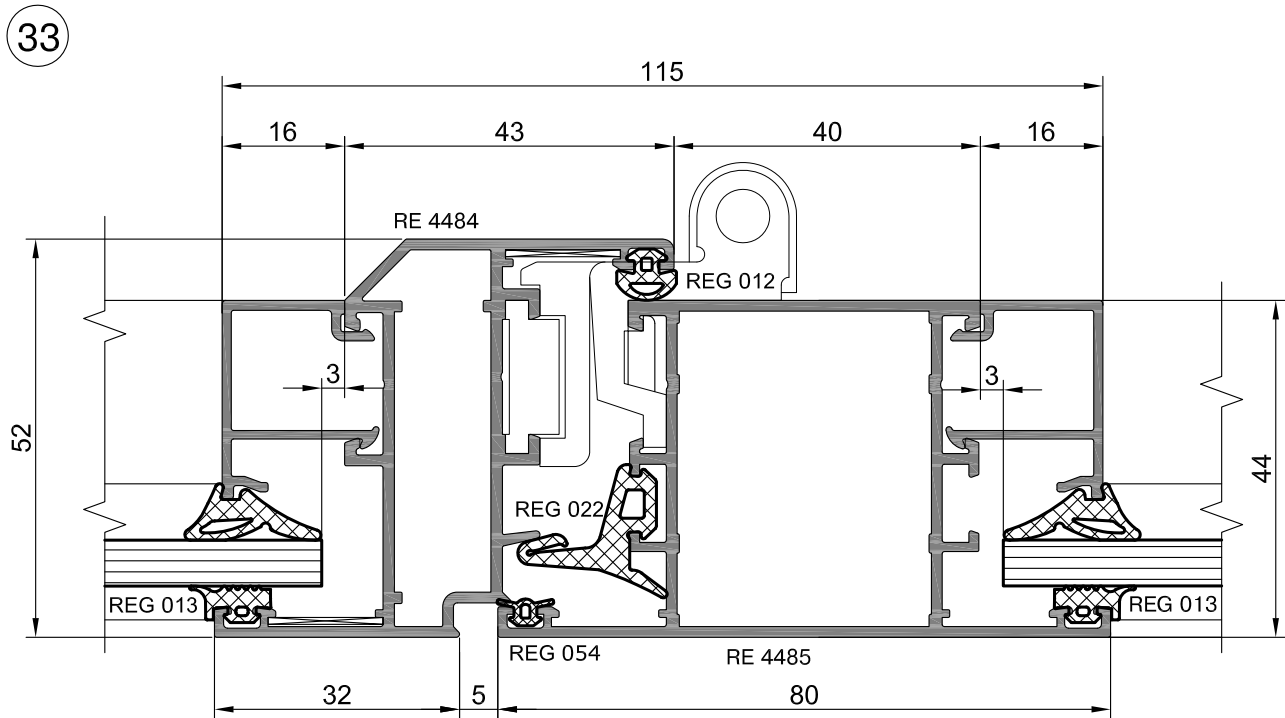
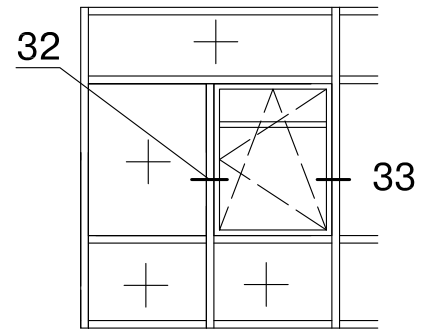
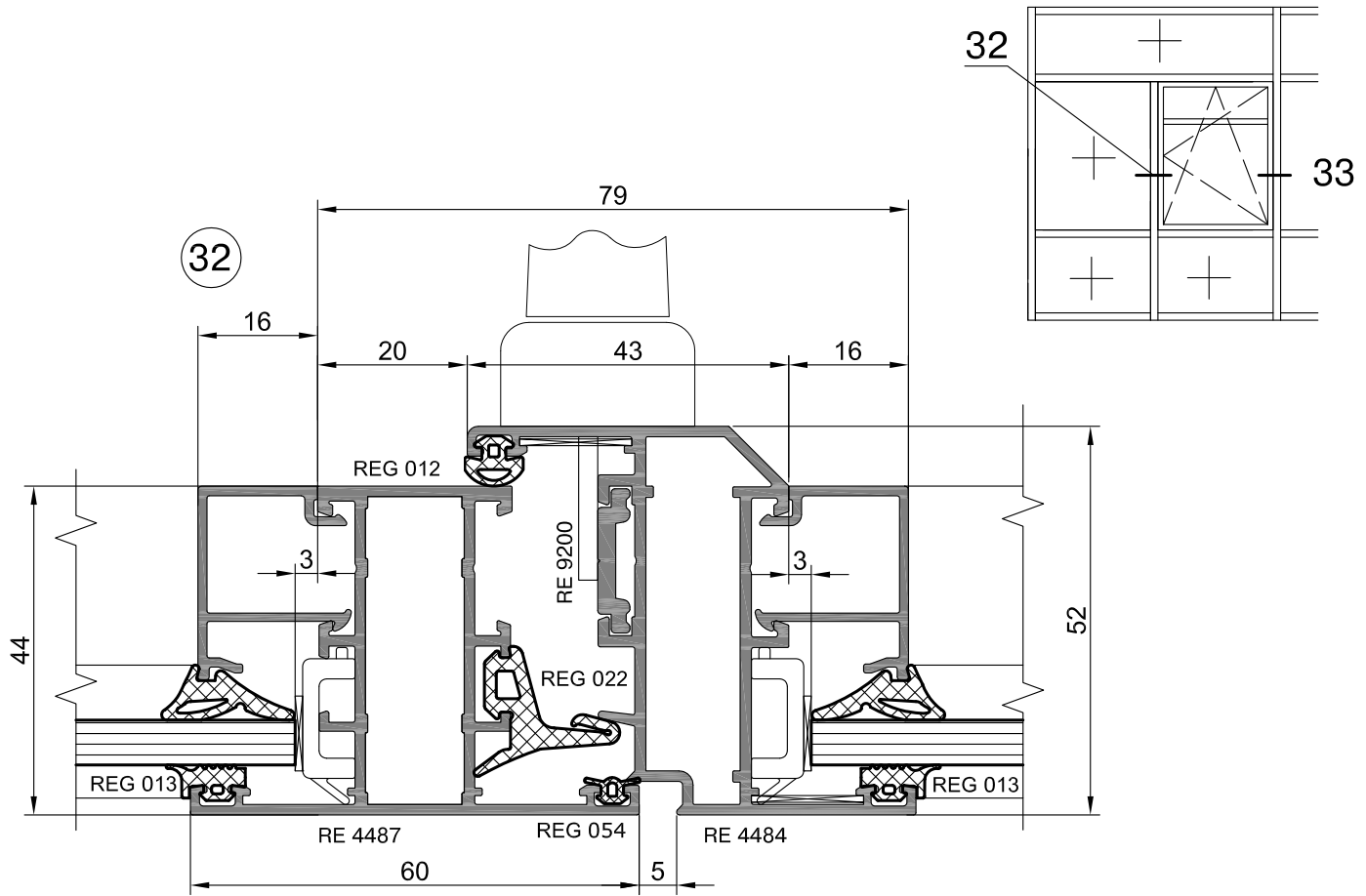
Двери маятниковые.  
Сечение низа конструкций.





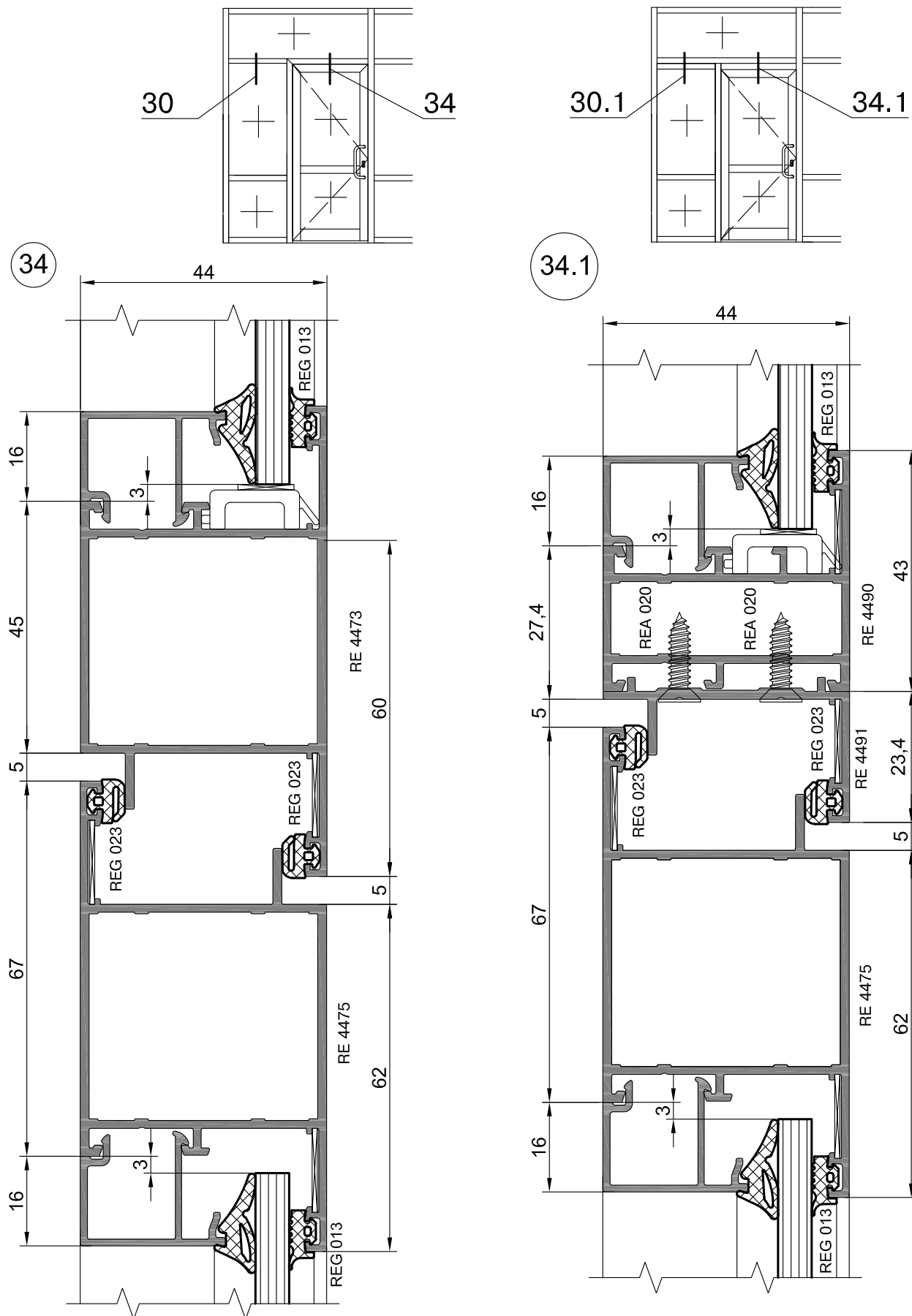
## Сечения витражей с оконными конструкциями



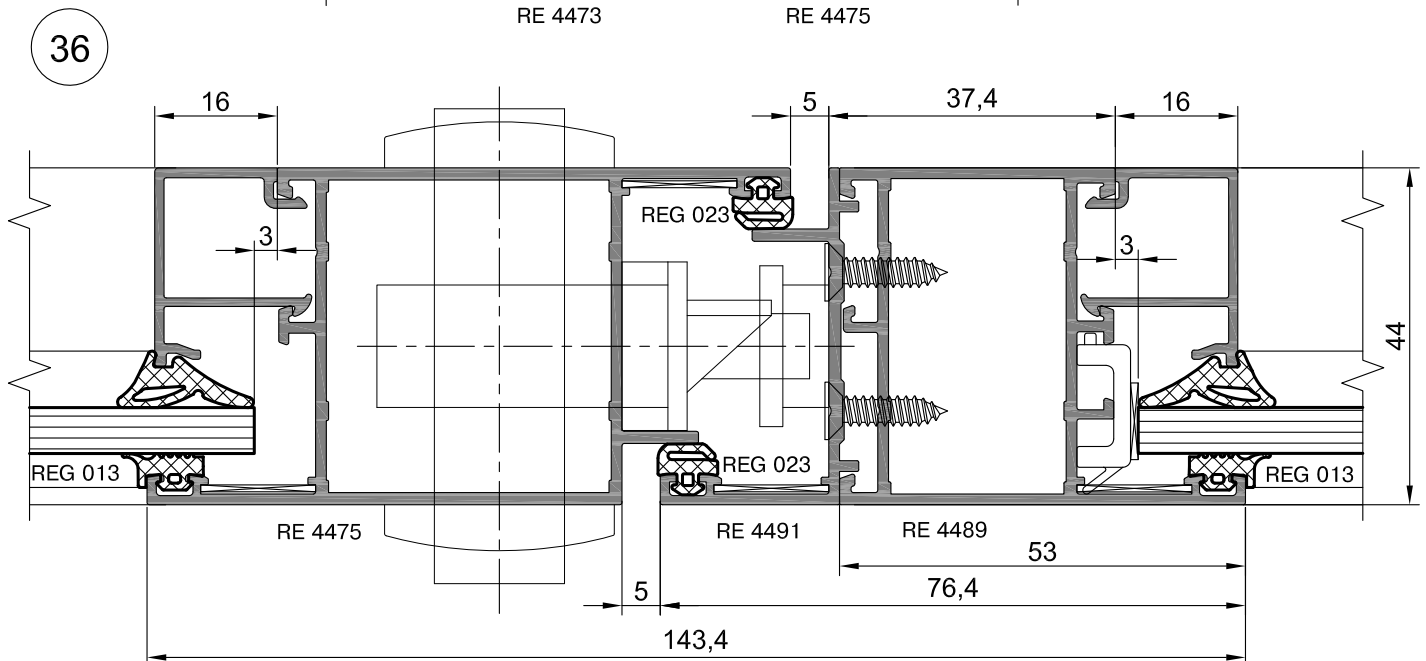
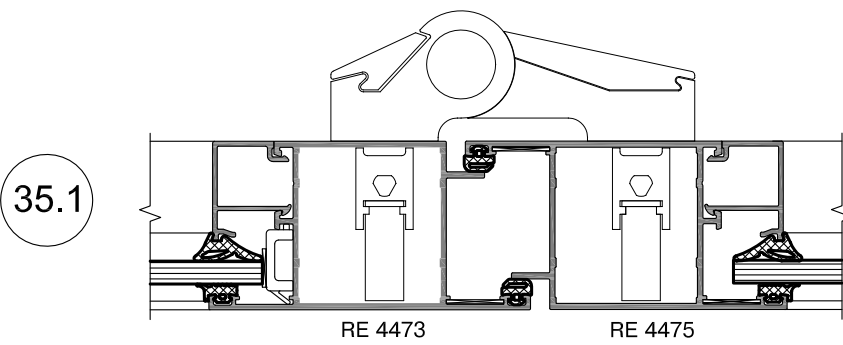
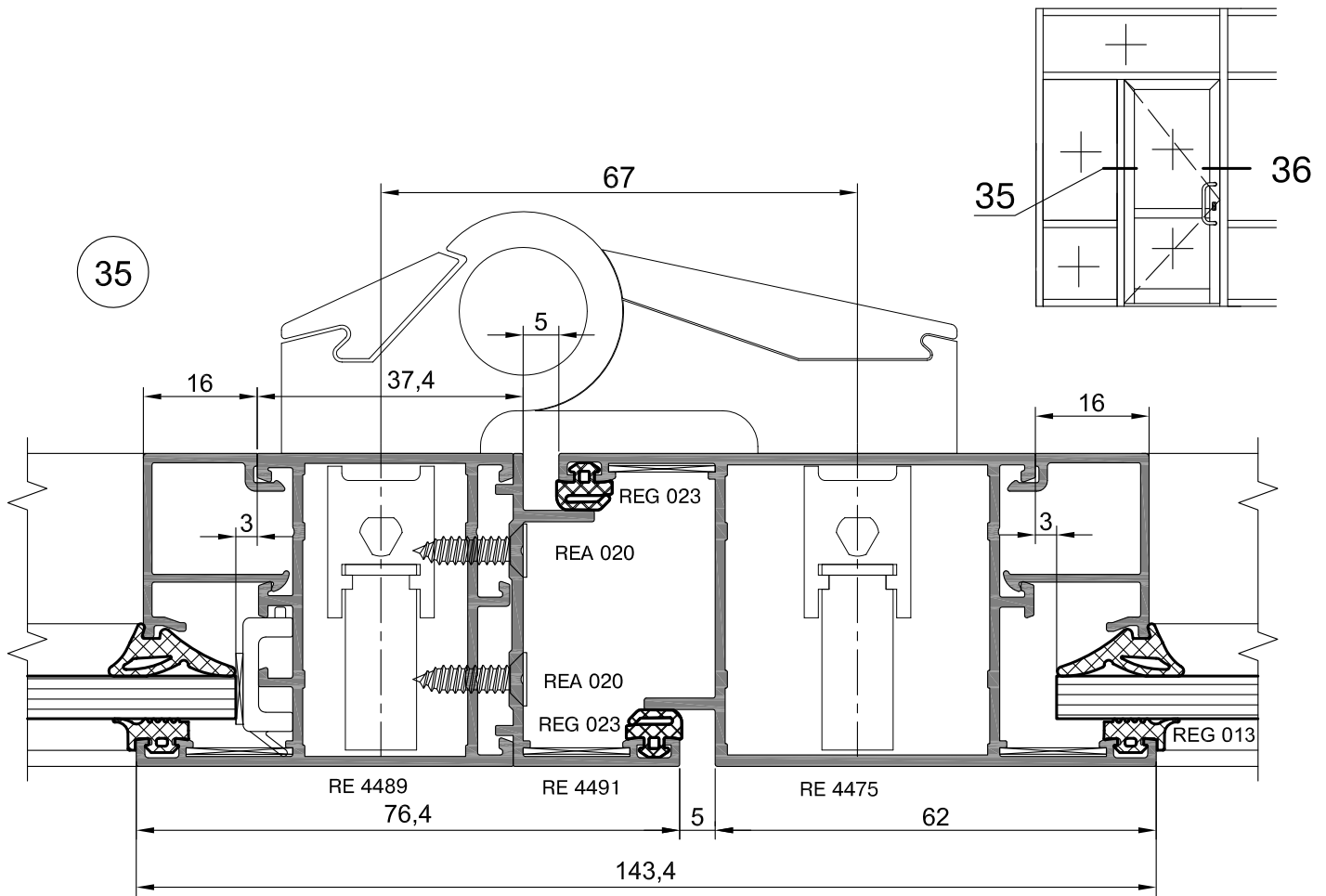


## Сечения витражей с дверными конструкциями

Открывание внутрь

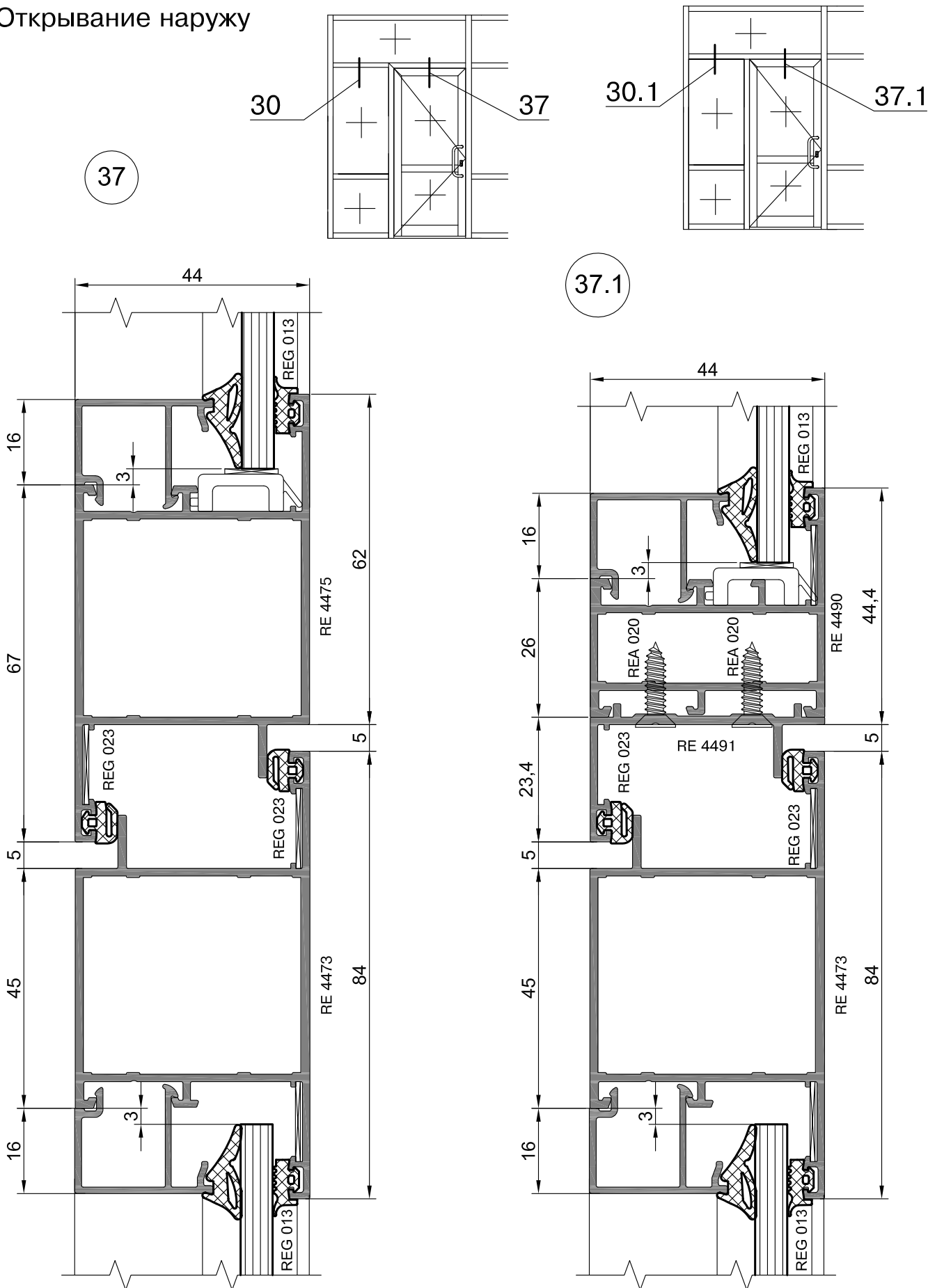


Двери с двумя створками устанавливаются аналогично

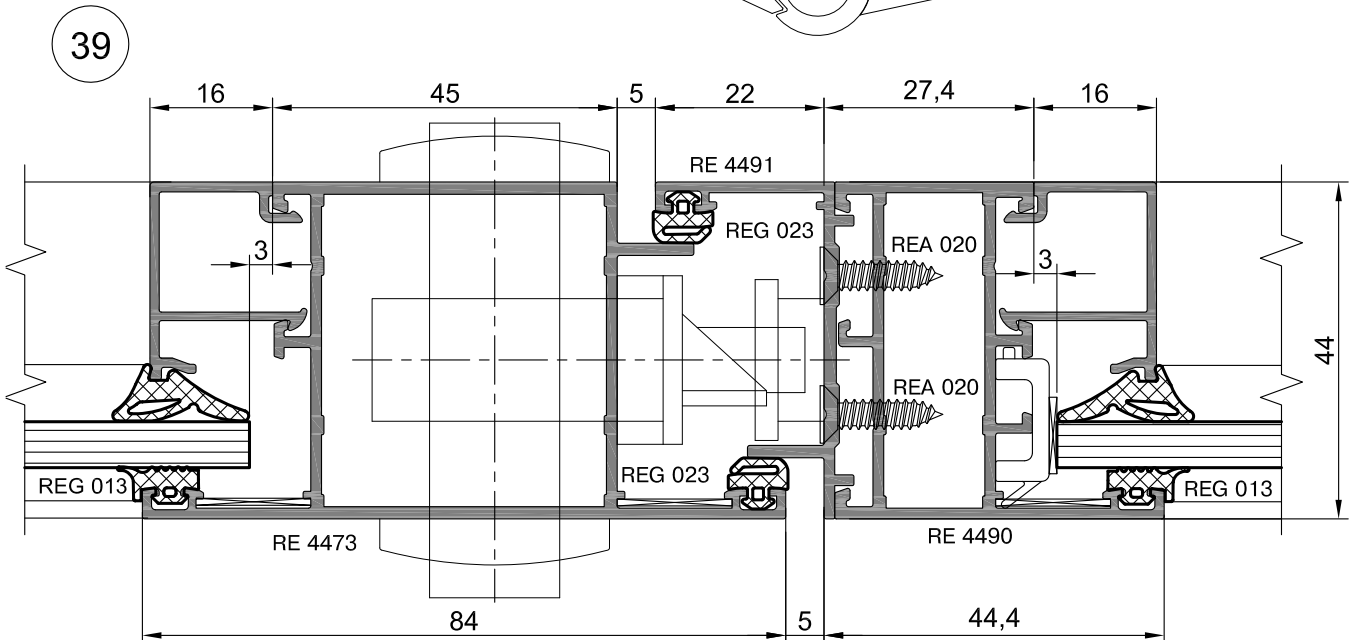
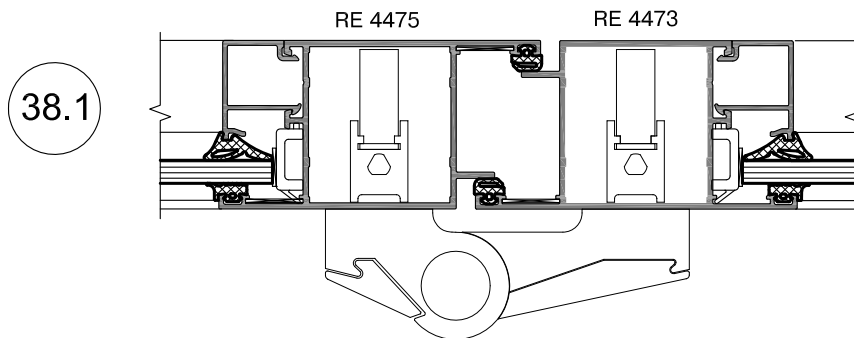
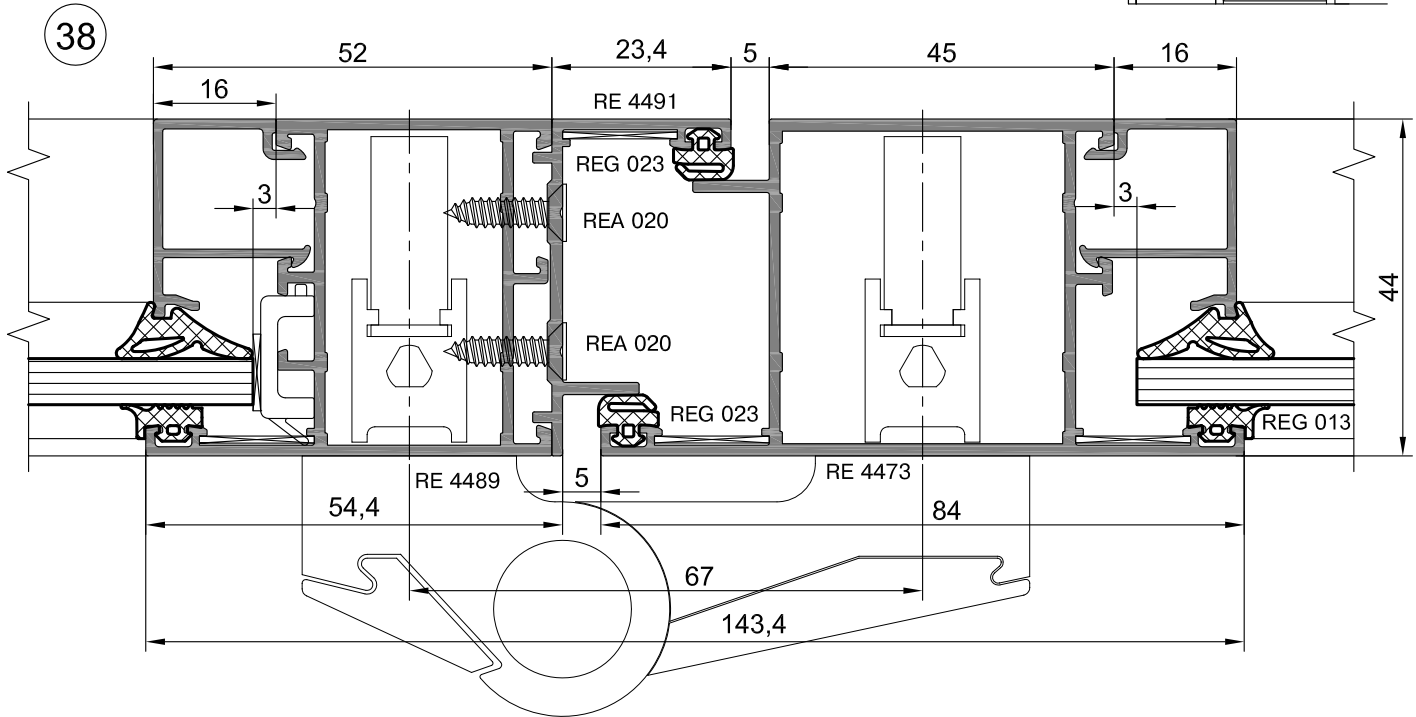
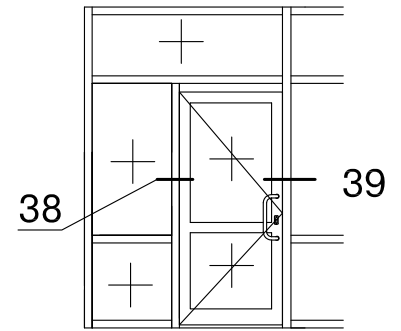


## Сечения витражей с дверными конструкциями

Открывание наружу



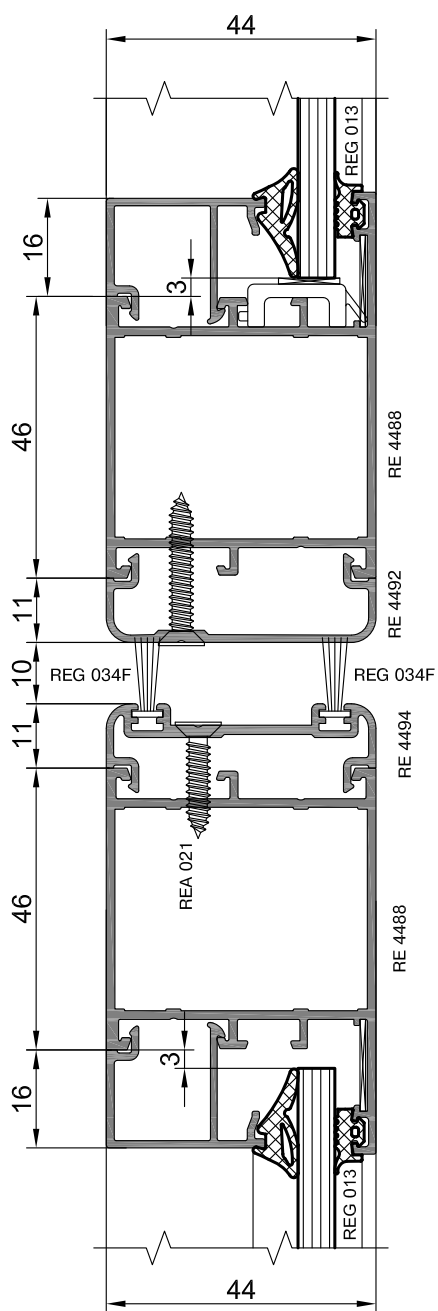
Двери с двумя створками устанавливаются аналогично



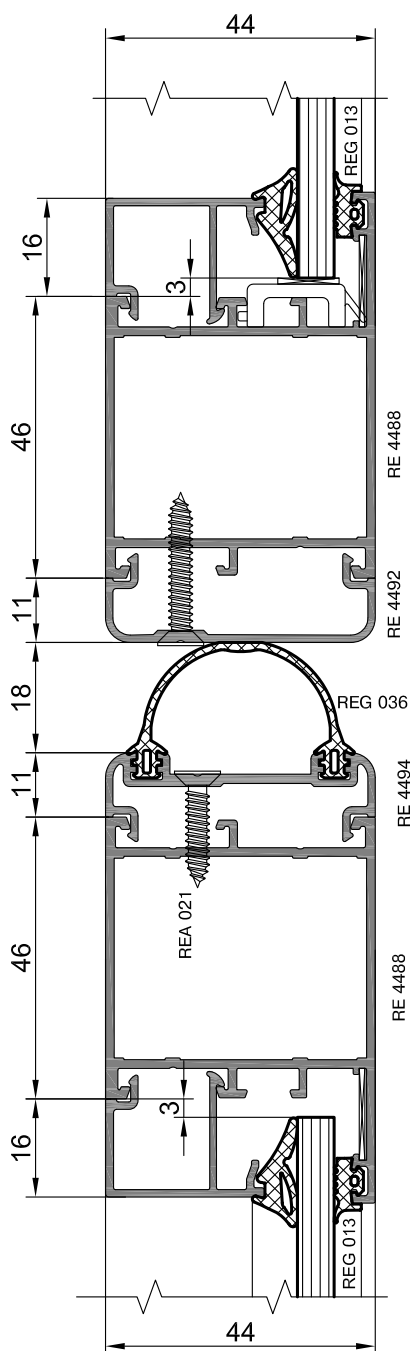
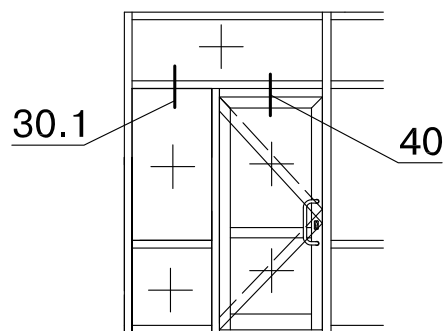
## Сечения витражей с дверными конструкциями

Двери маятниковые

40

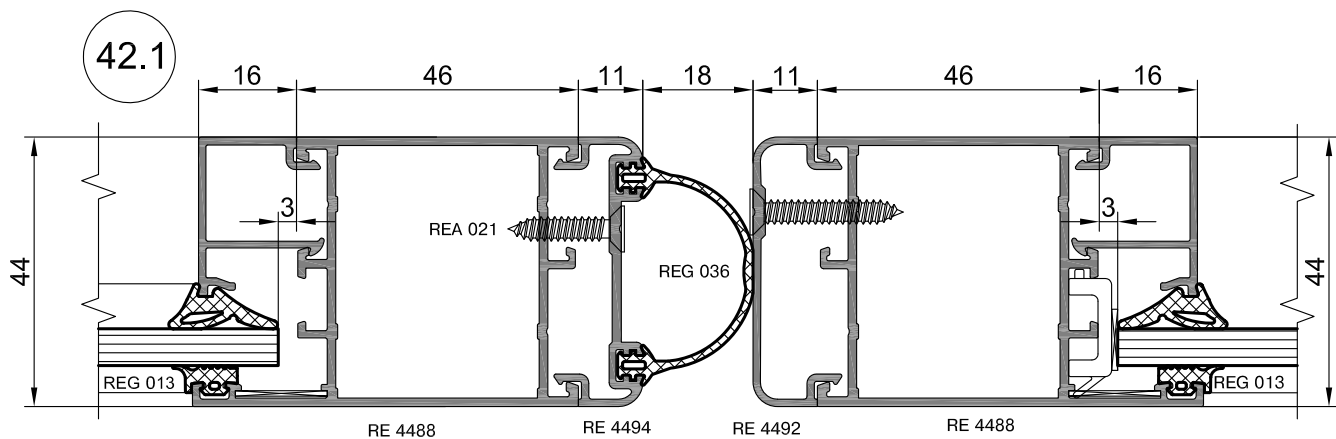
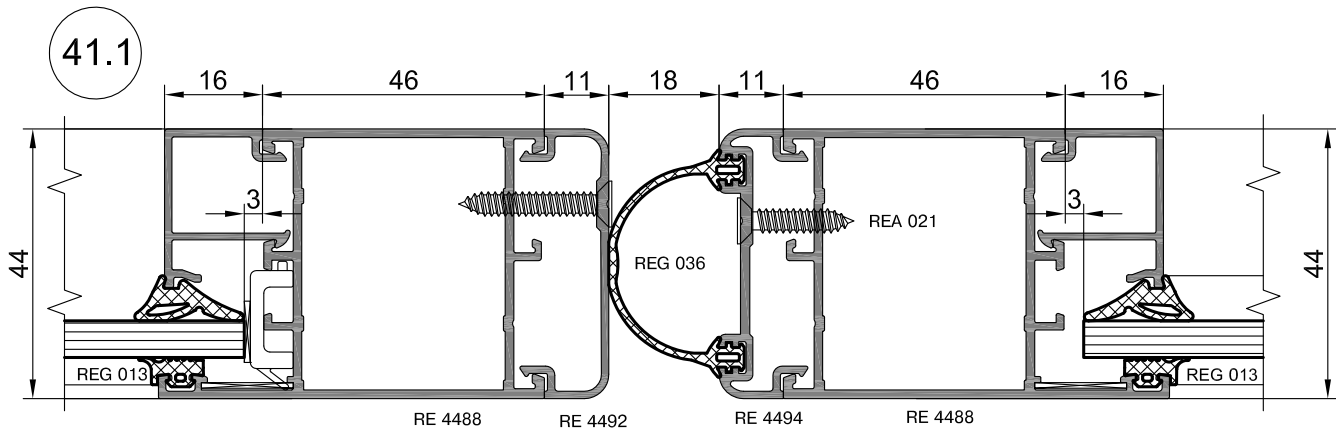
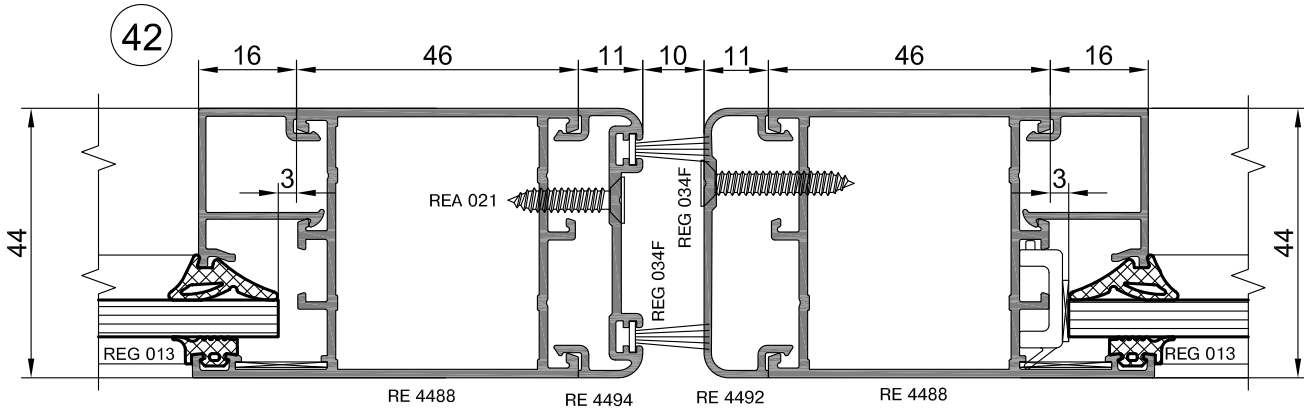
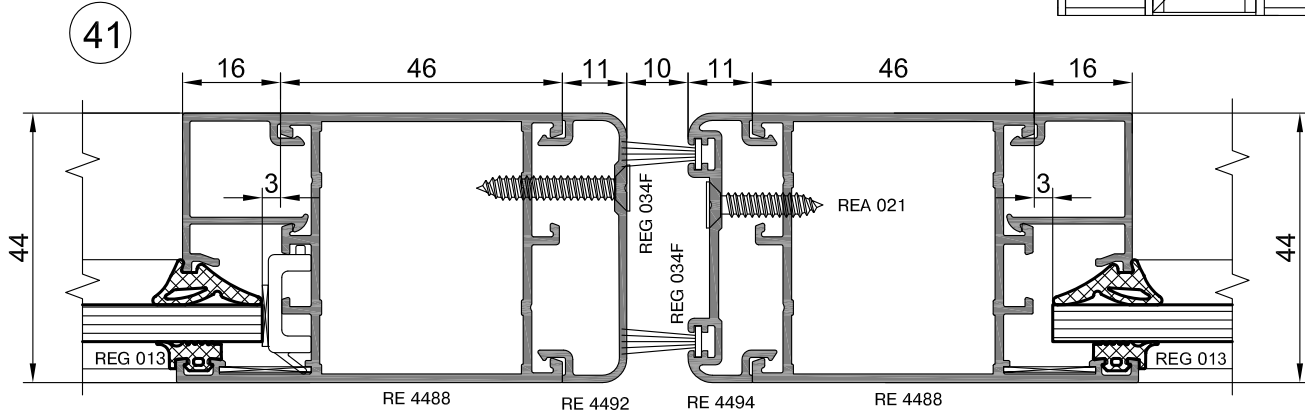
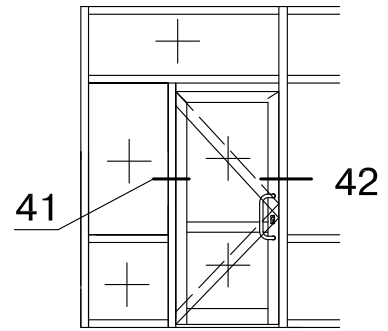


40.1



**Внимание!**

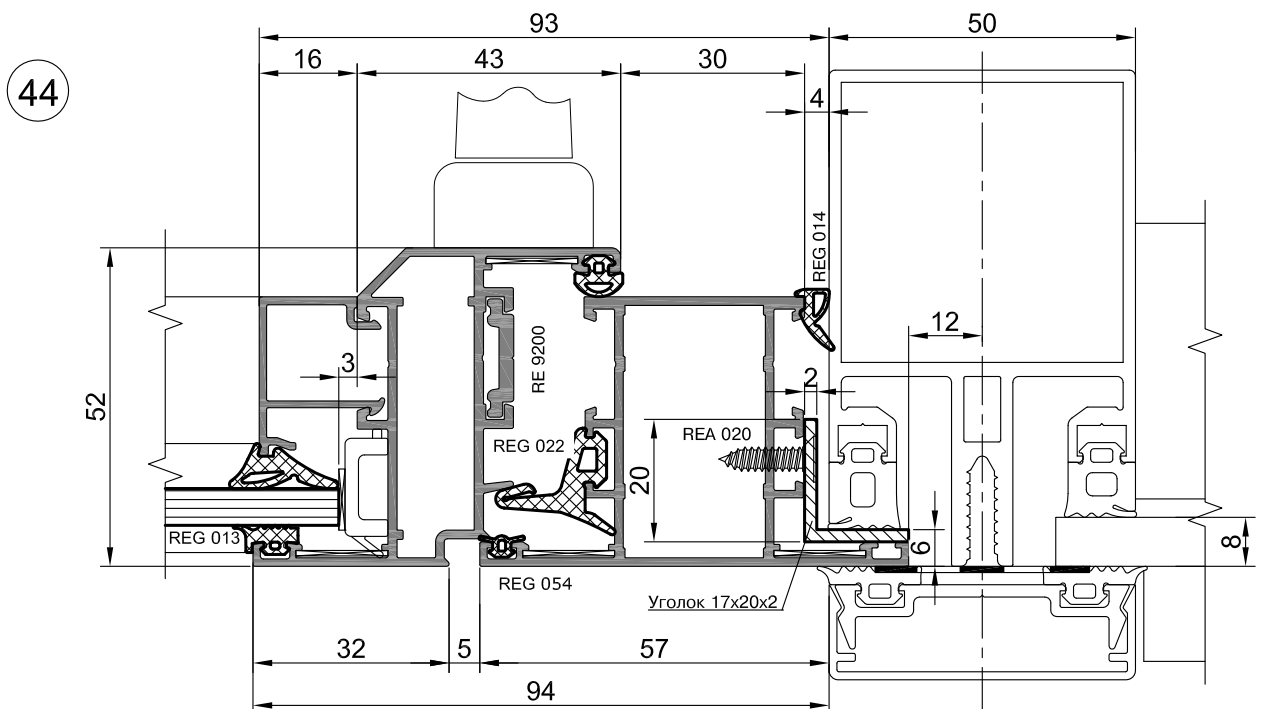
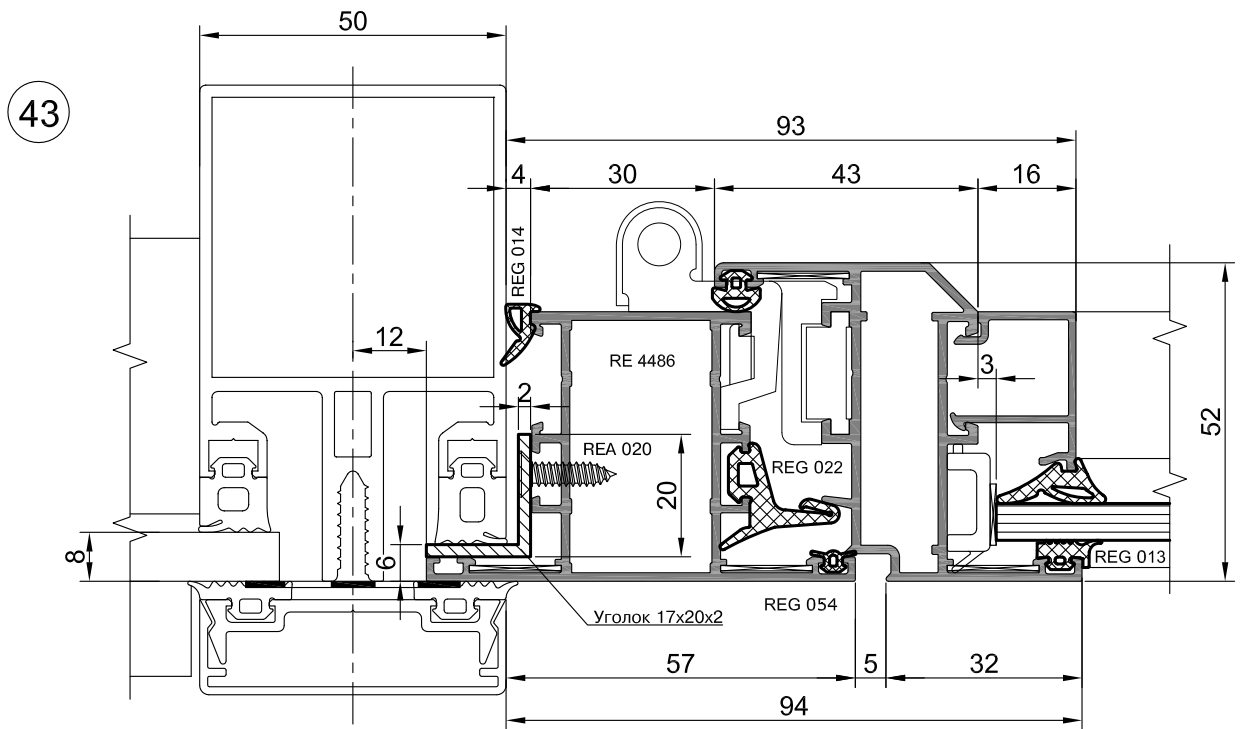
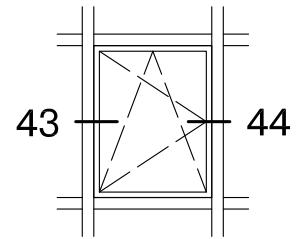
Двери с двумя створками устанавливаются аналогично.

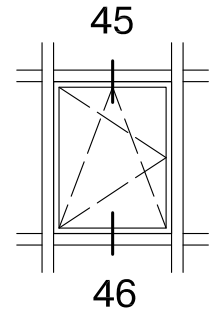




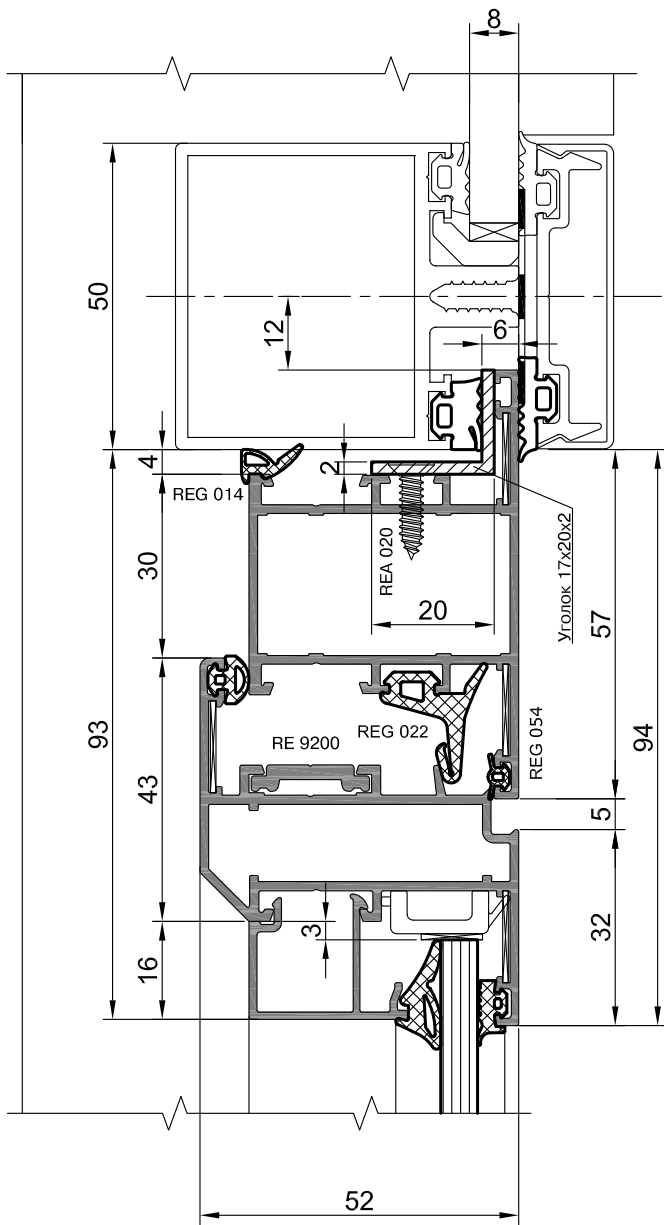
## Сечения конструкций, встраиваемых в фасад серии RF 50

Окна

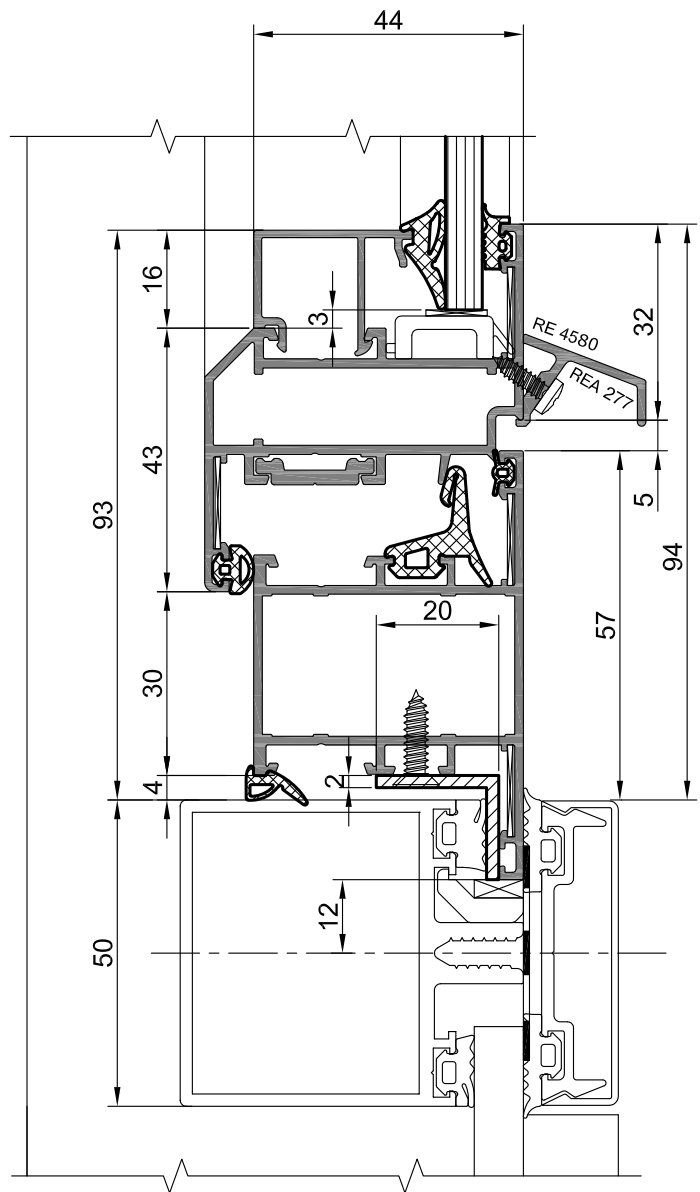




45

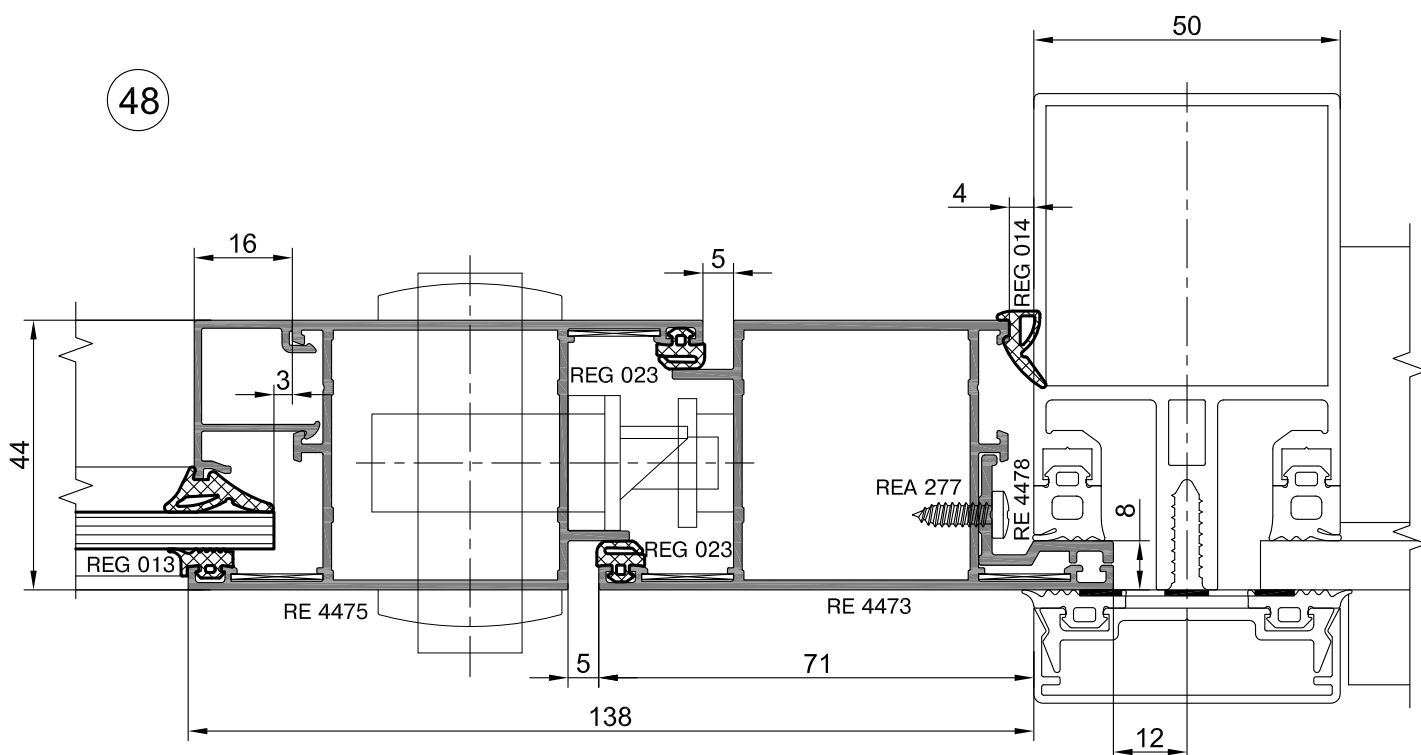
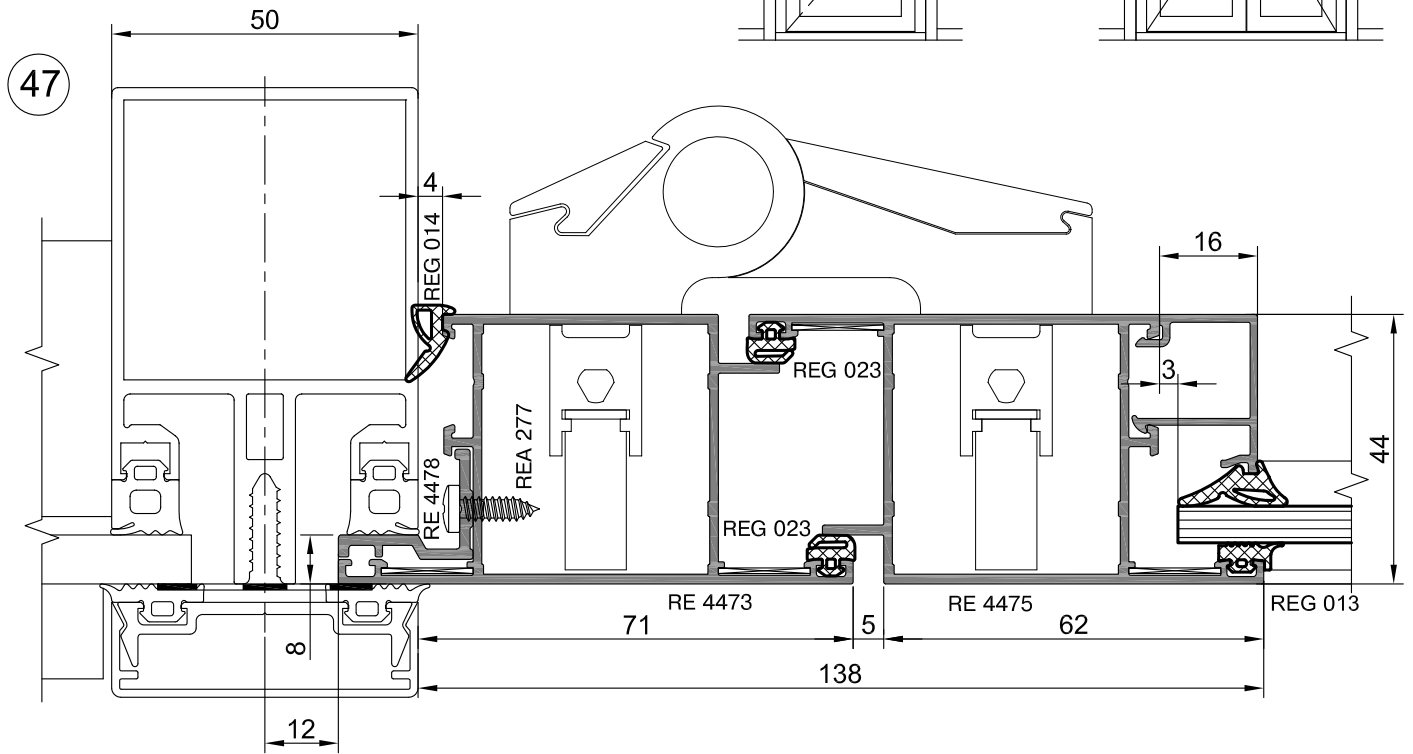
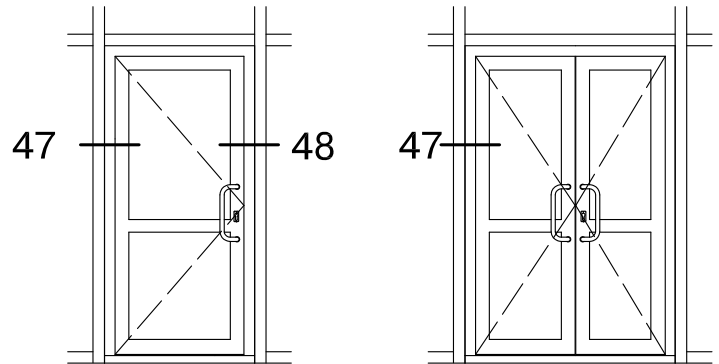


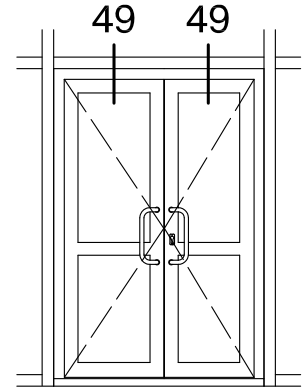
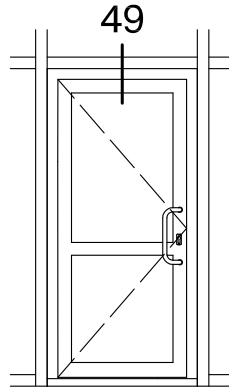
46



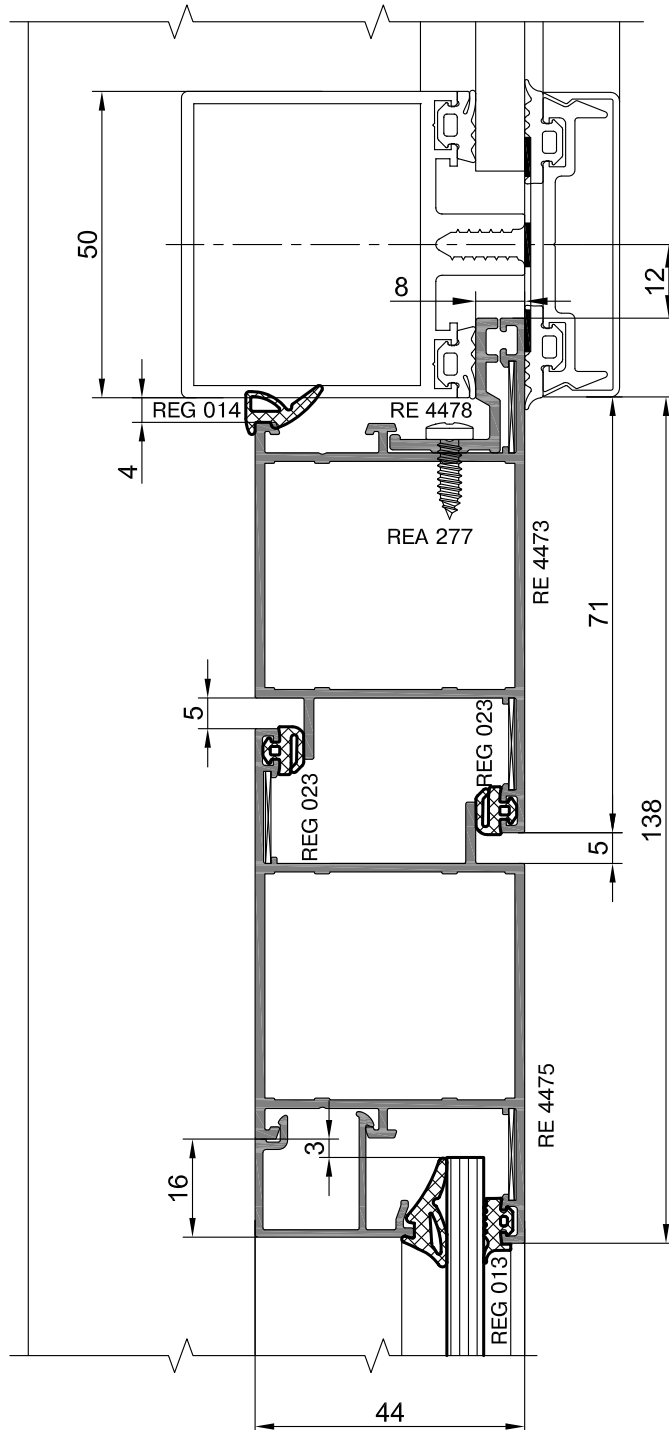
## Сечения конструкций, встраиваемых в фасад серии RF 50

Дверь с открыванием внутрь



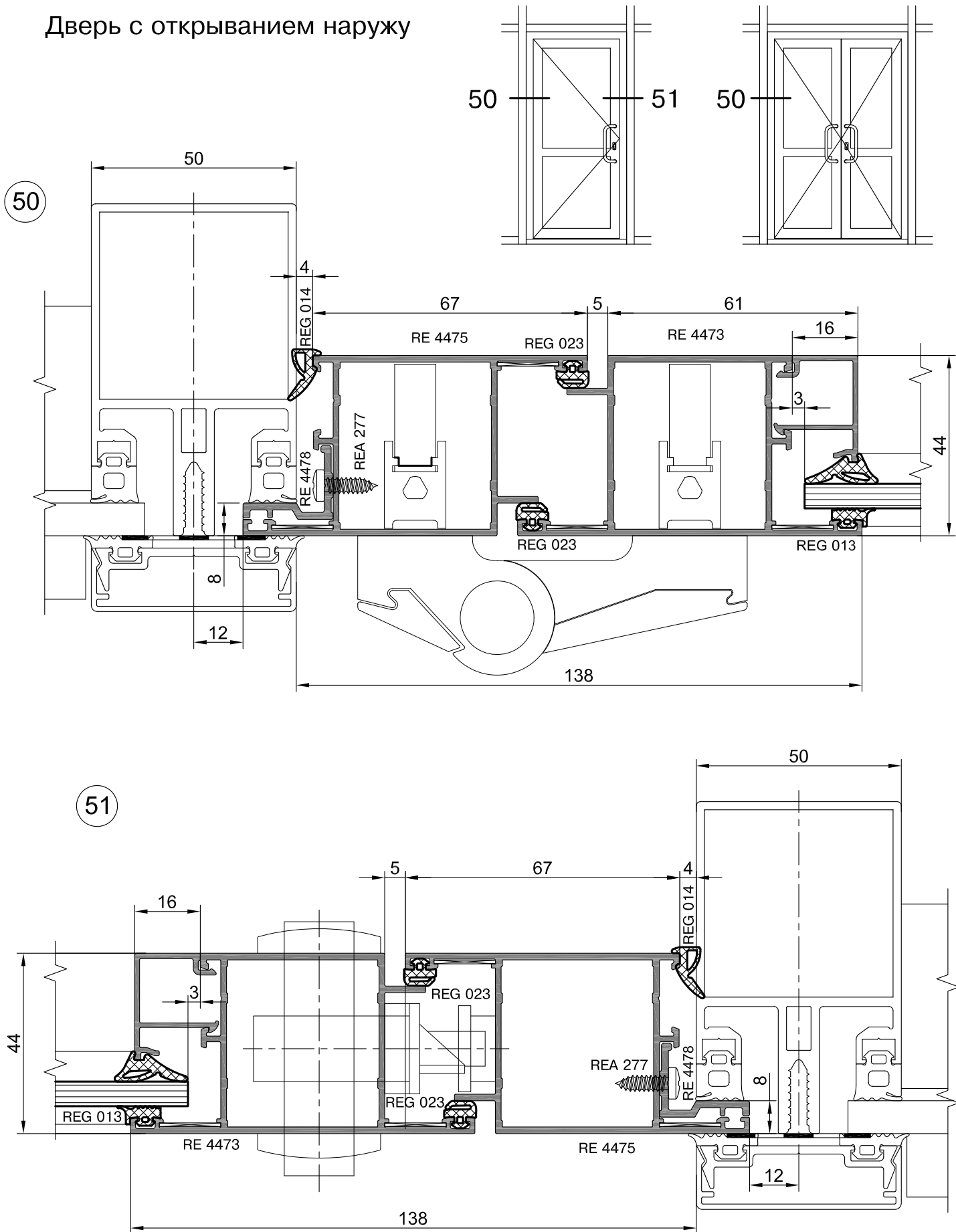


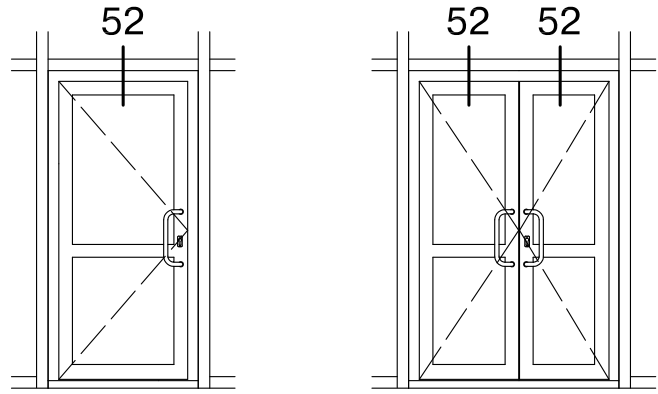
49



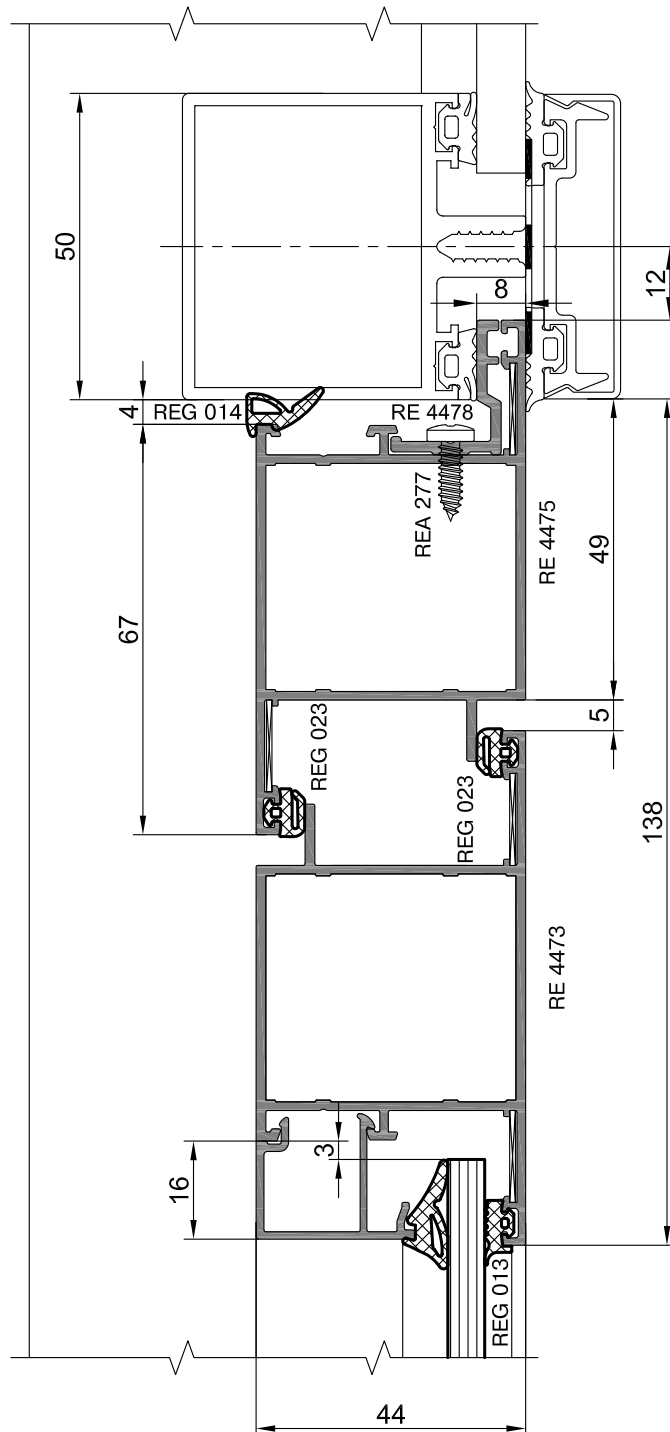
## Сечения конструкций, встраиваемых в фасад серии RF 50

Дверь с открыванием наружу



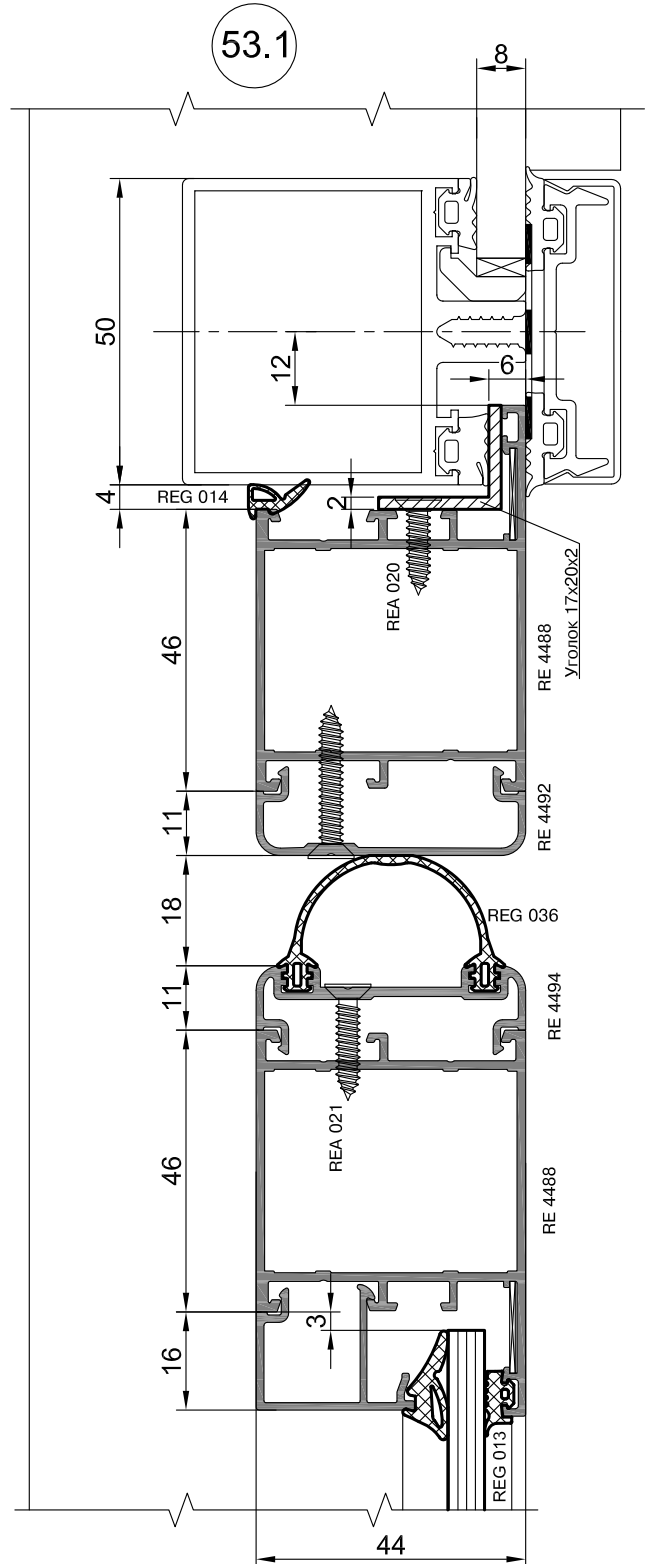
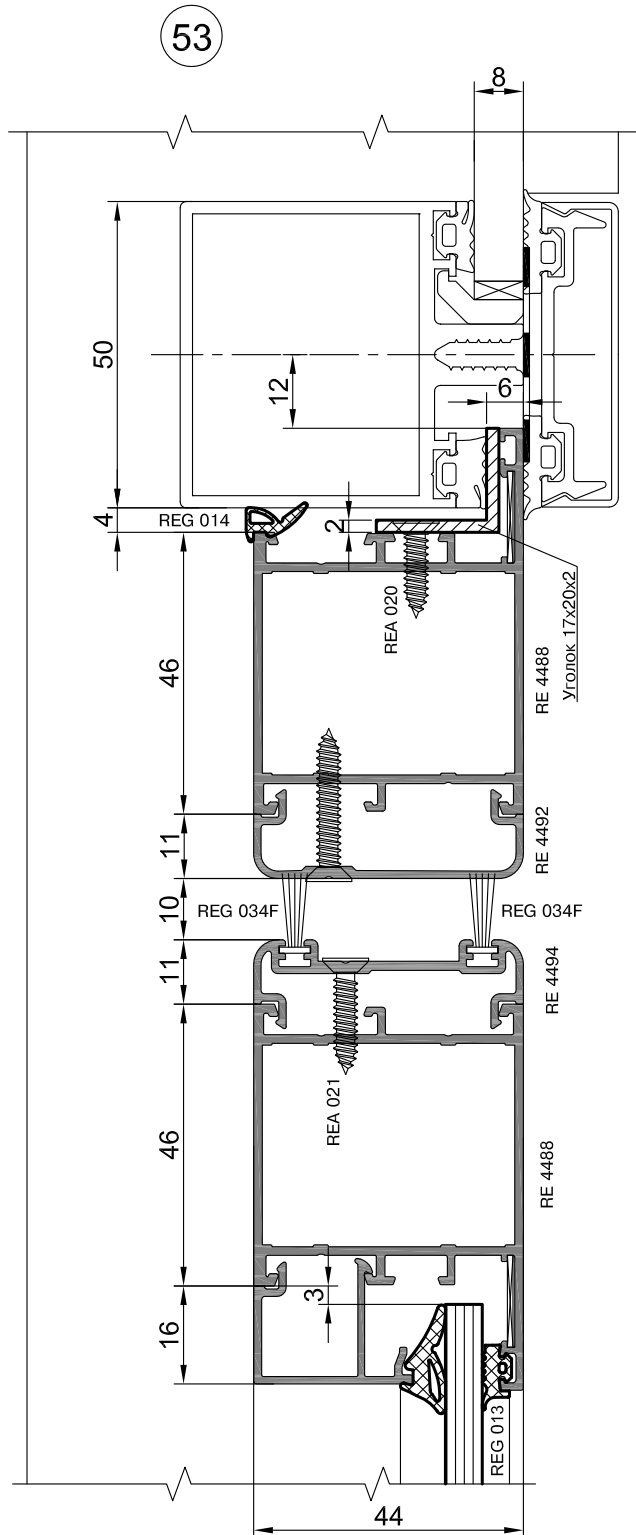
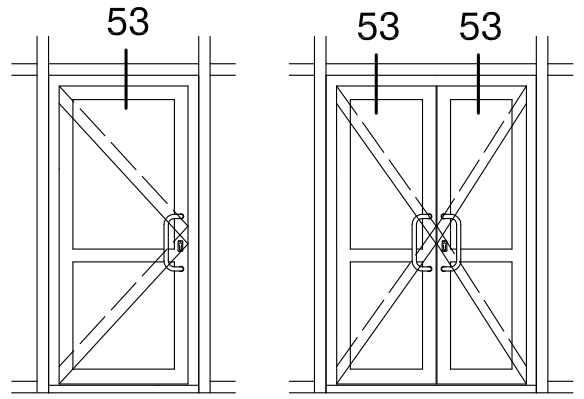


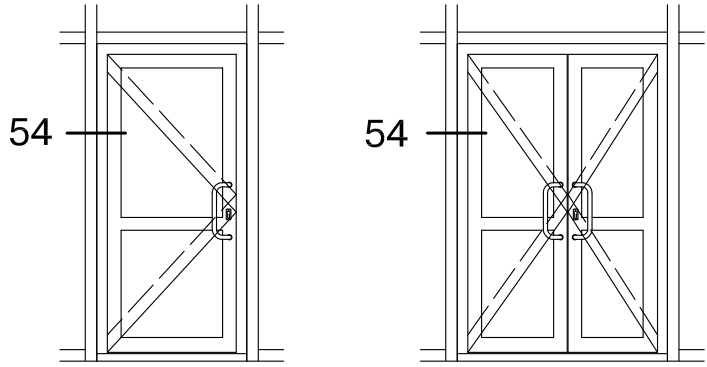
52



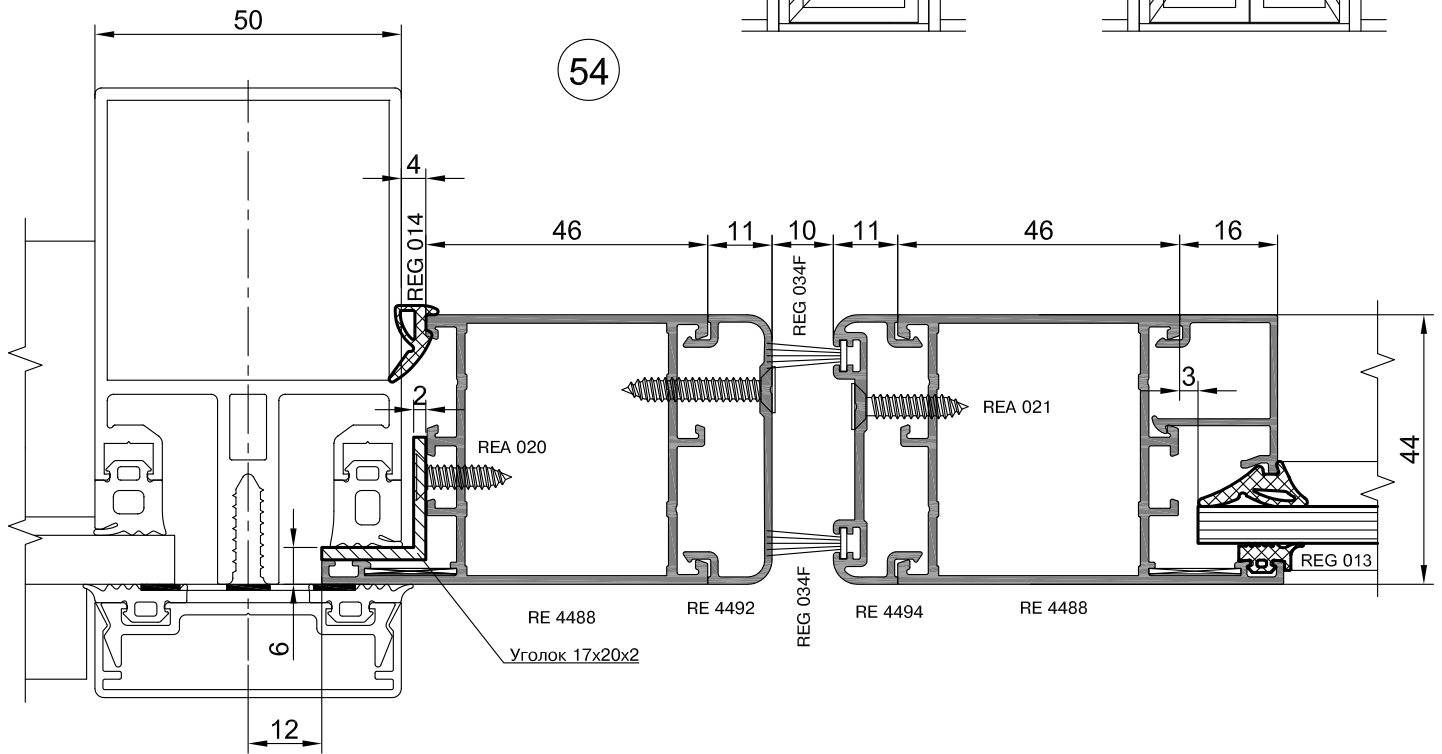
## Сечения конструкций, встраиваемых в фасад серии RF 50

Двери маятниковые

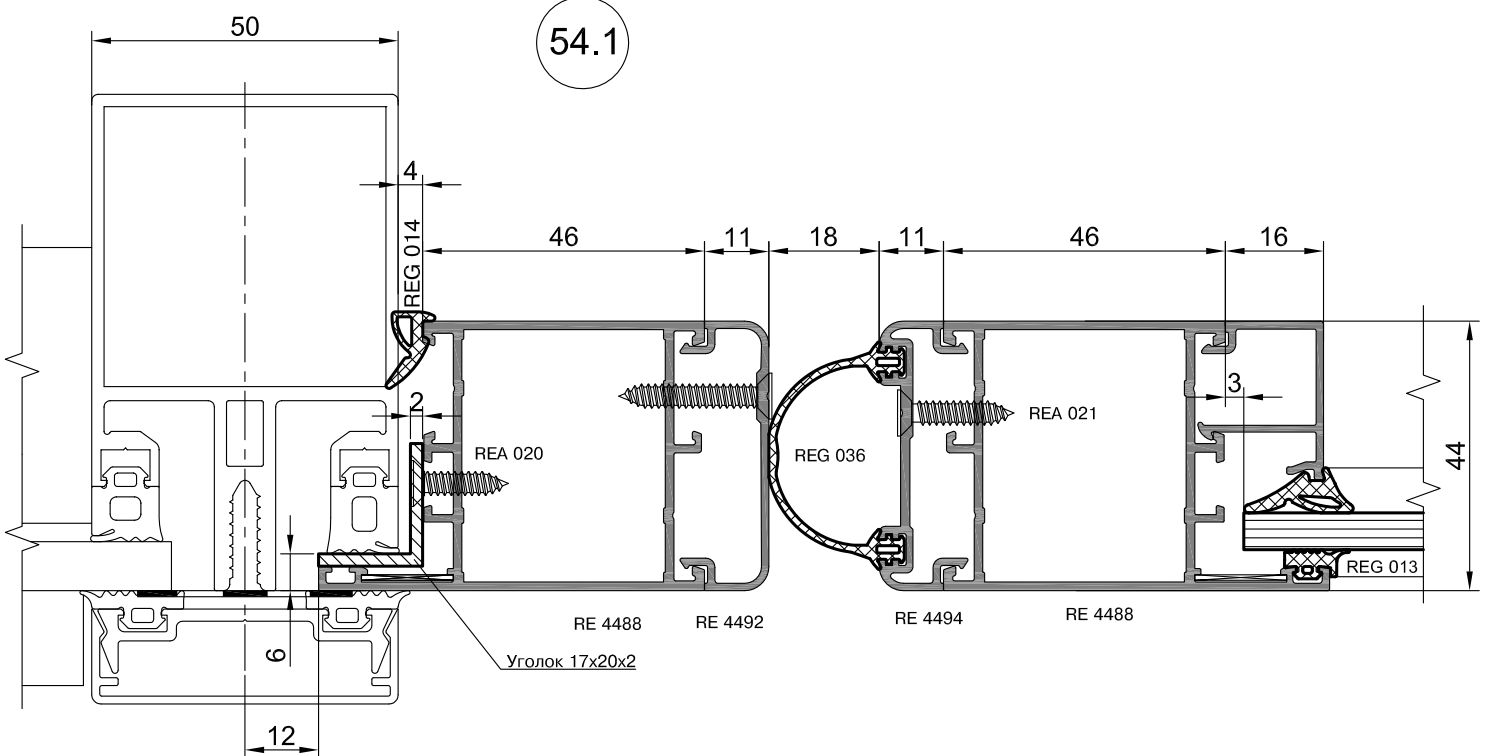




54



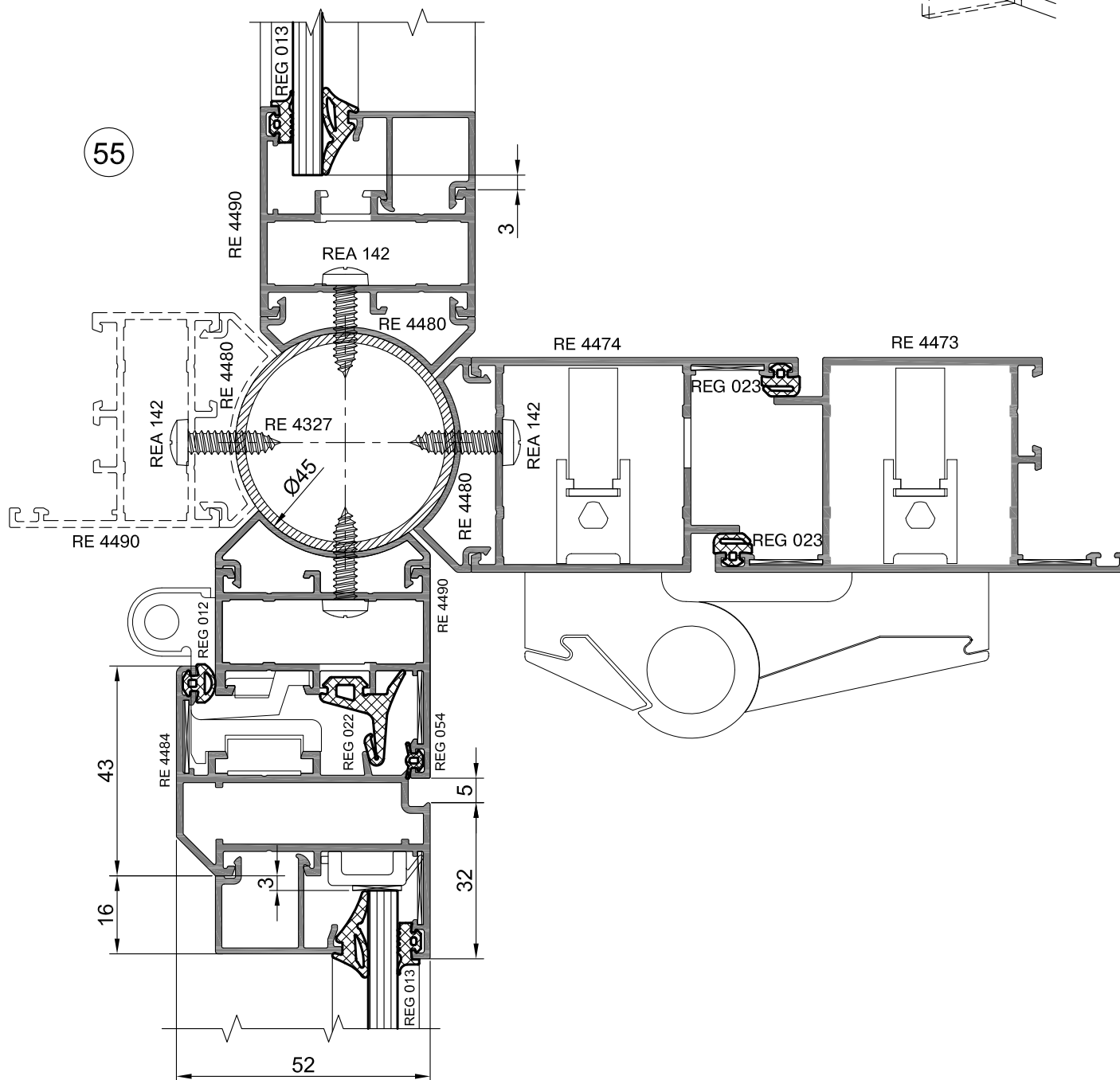
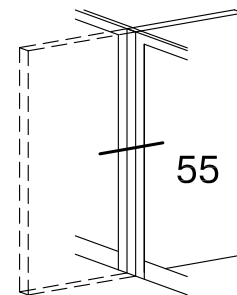
54.1





## Сечения соединений и примыканий витражных конструкций

Соединение 2-х / 3-х / 4-х секций на трубе под различными углами



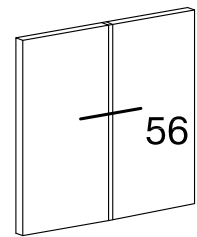
**Внимание!**

Соединение 2-х секций возможно выполнить под углами 90°...270°.

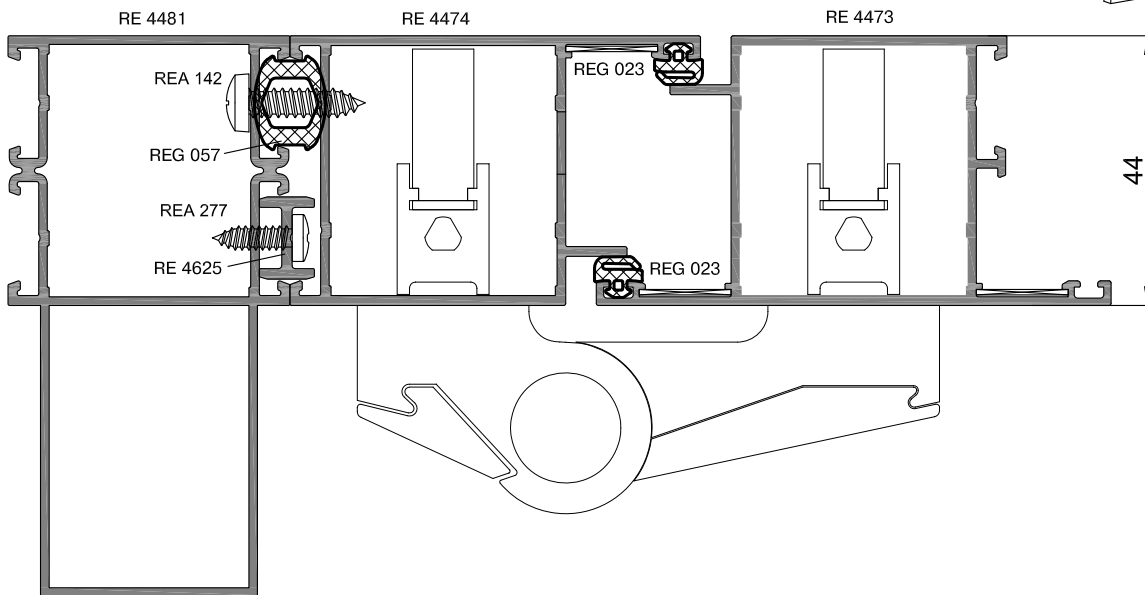
Соединение 3-х секций возможно выполнить под углами между двумя соседними секциями 90°...180°.

## Сечения соединений и примыканий витражных конструкций

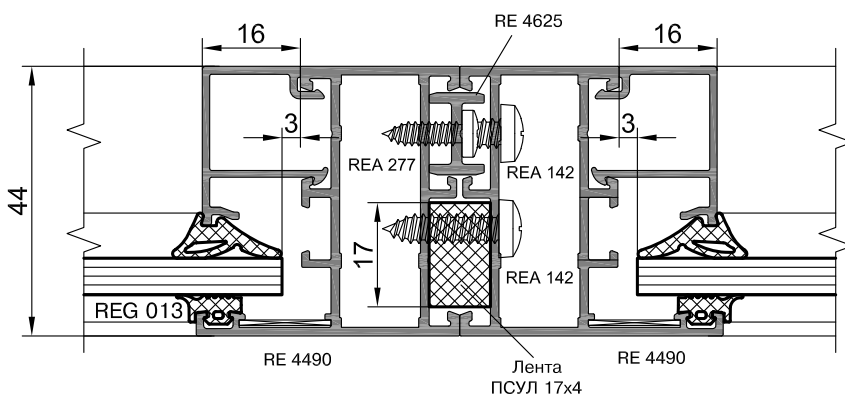
### Прямое соединение секций



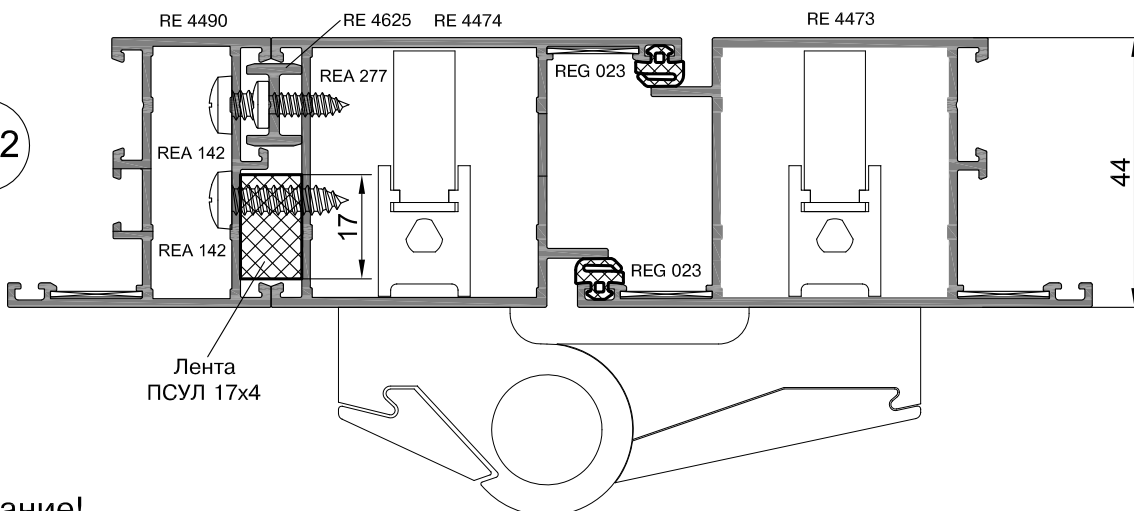
56



56.1



56.2

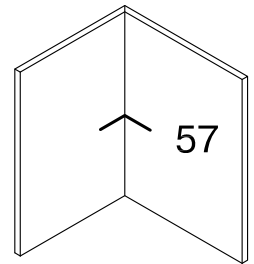


#### Внимание!

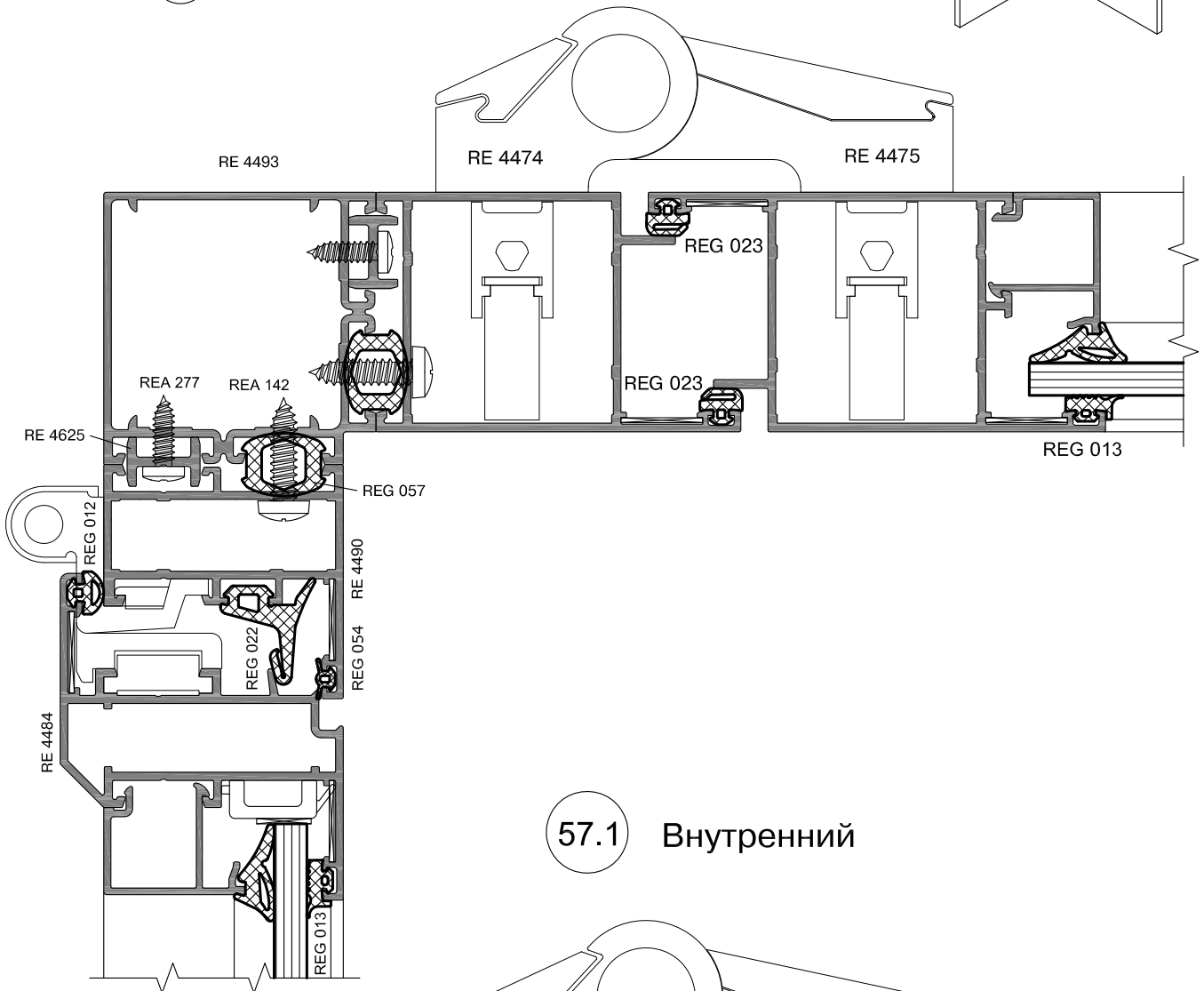
Винты REA 142 для соединения секций расположить с шагом 500...600 мм в шахматном порядке. Винты REA 277 для фиксации стыковочного профиля RE 4625 установить с шагом 900...1000 мм, но не менее 2-х на один адаптер.

## Сечения соединений и примыканий витражных конструкций

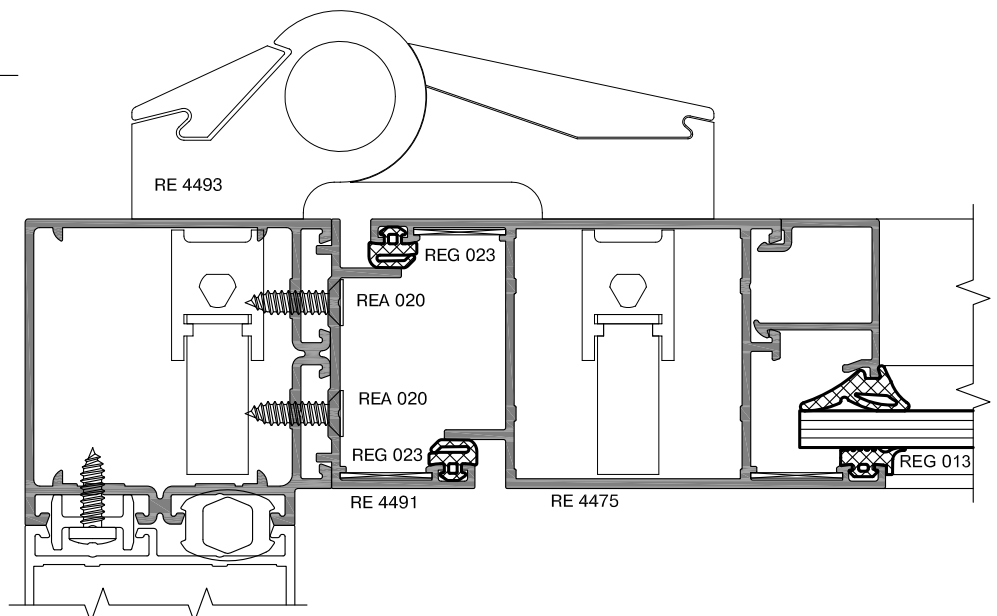
### Соединение витражей под углом 90 °



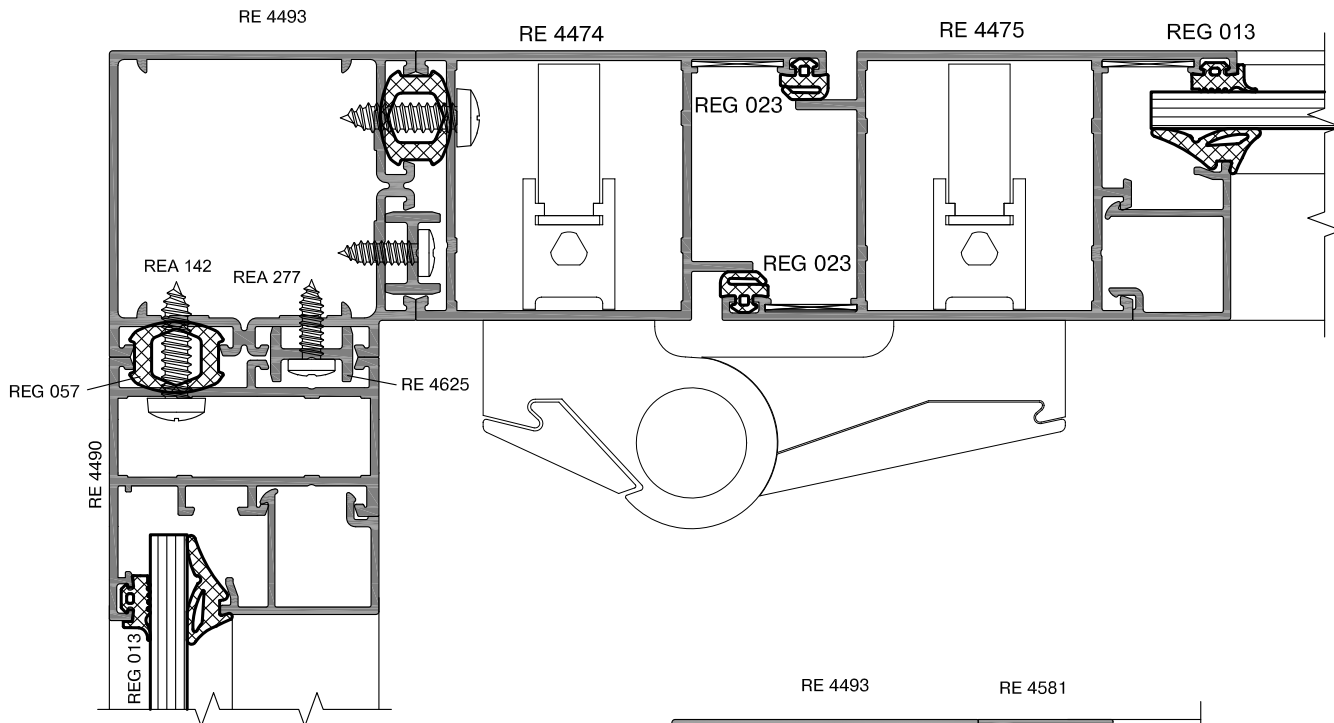
57 Внутренний



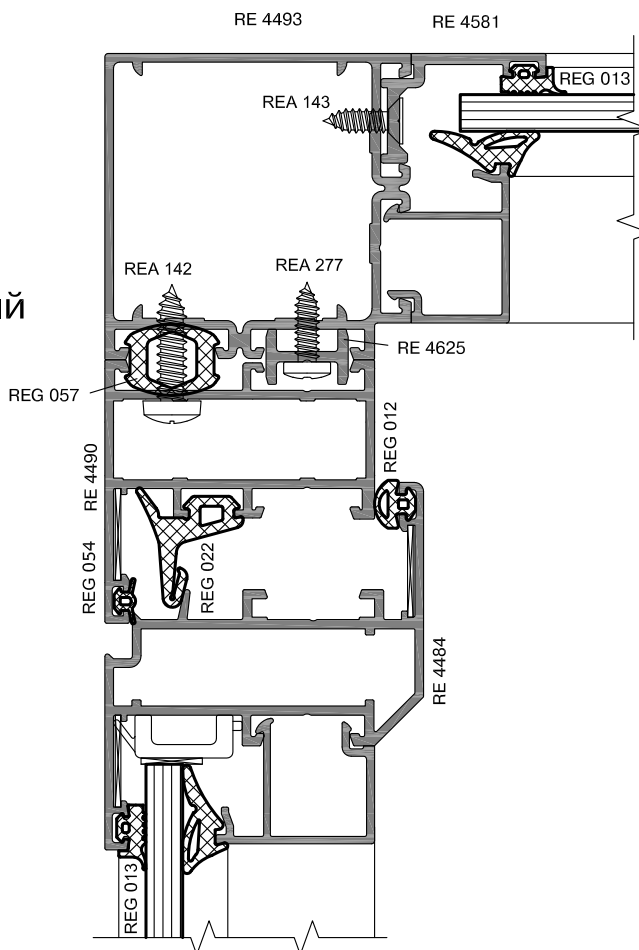
57.1 Внутренний



57.2 Наружный



57.3 Наружный

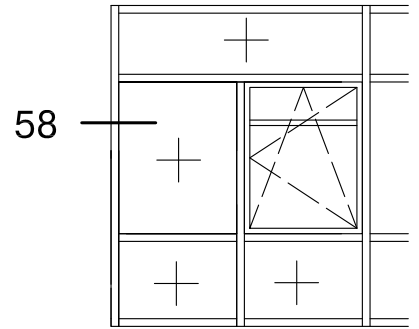
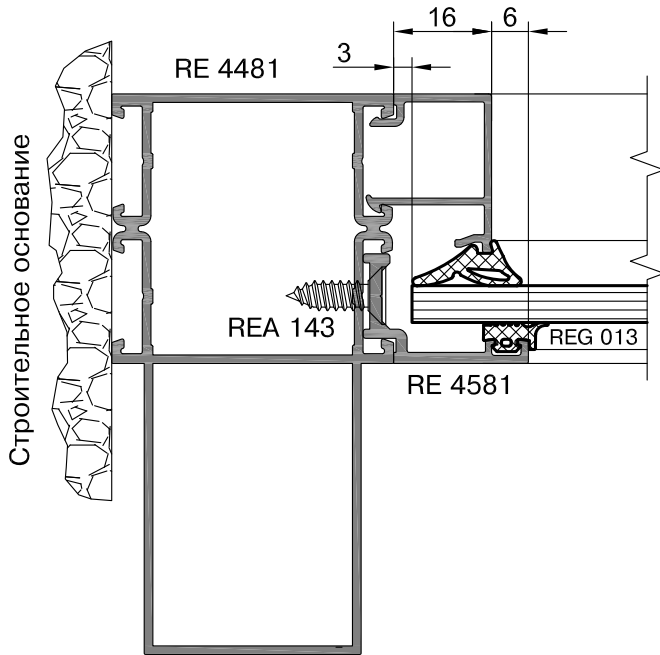


**Внимание!**

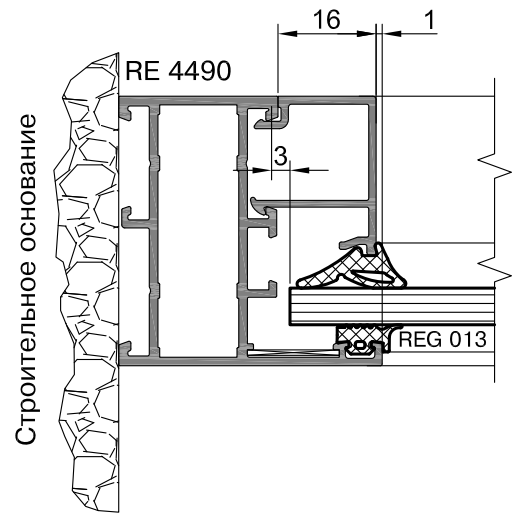
Показана часть возможных примыканий к угловой стойке RE 4493.

## Примыкание к проему

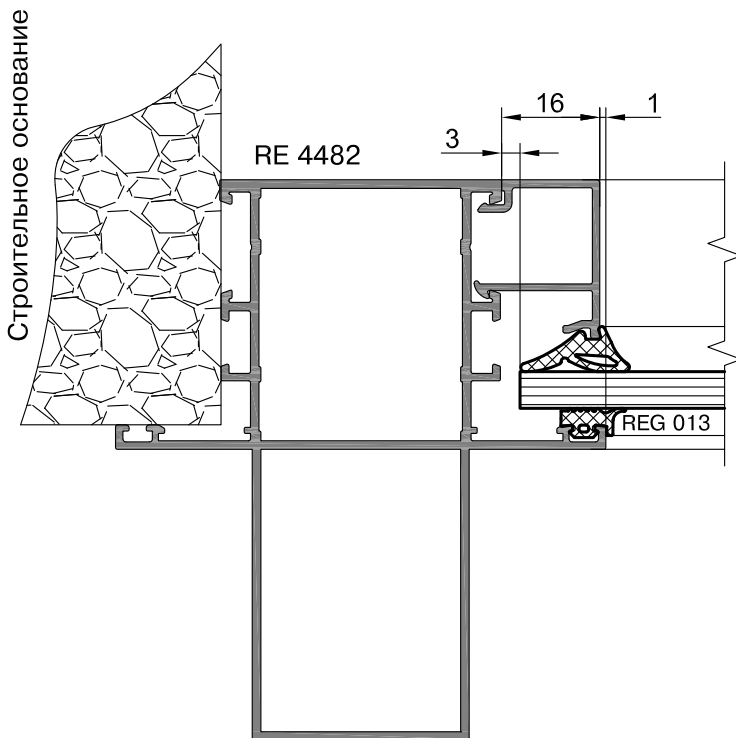
58



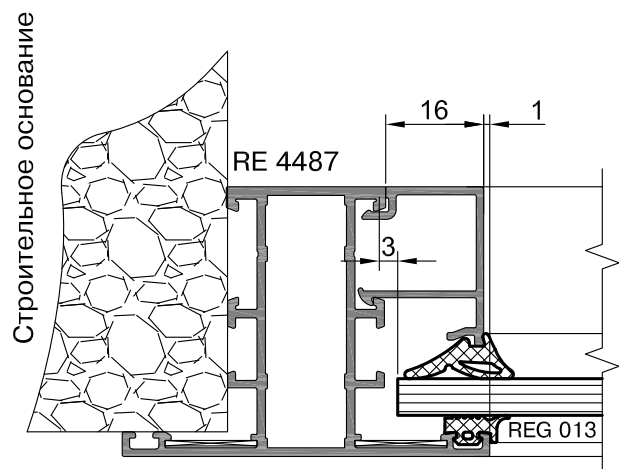
58.2



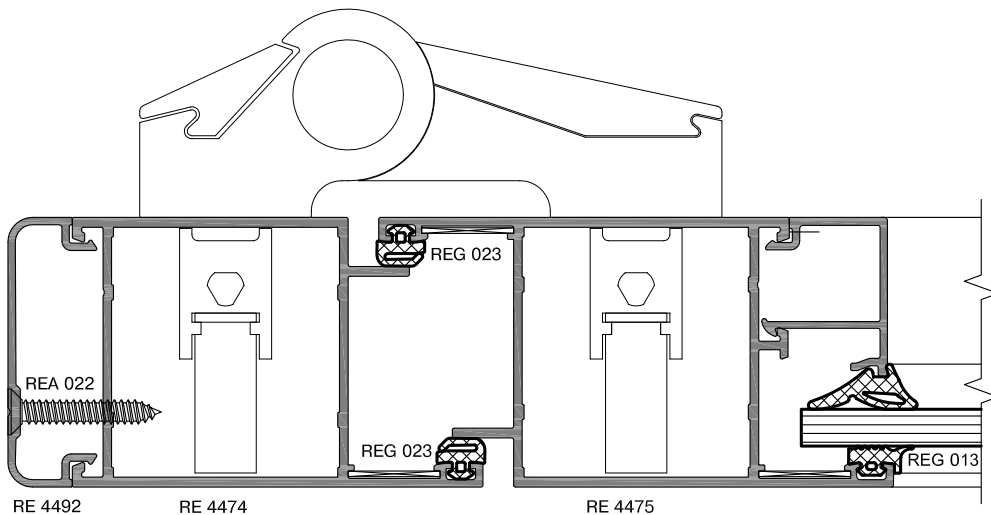
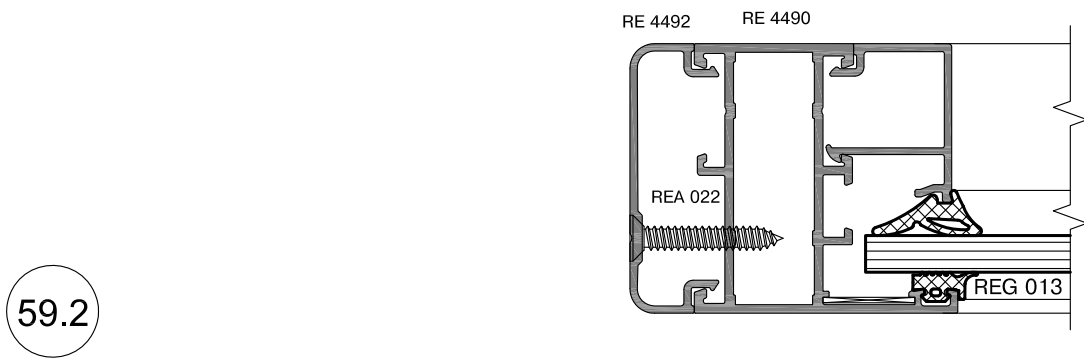
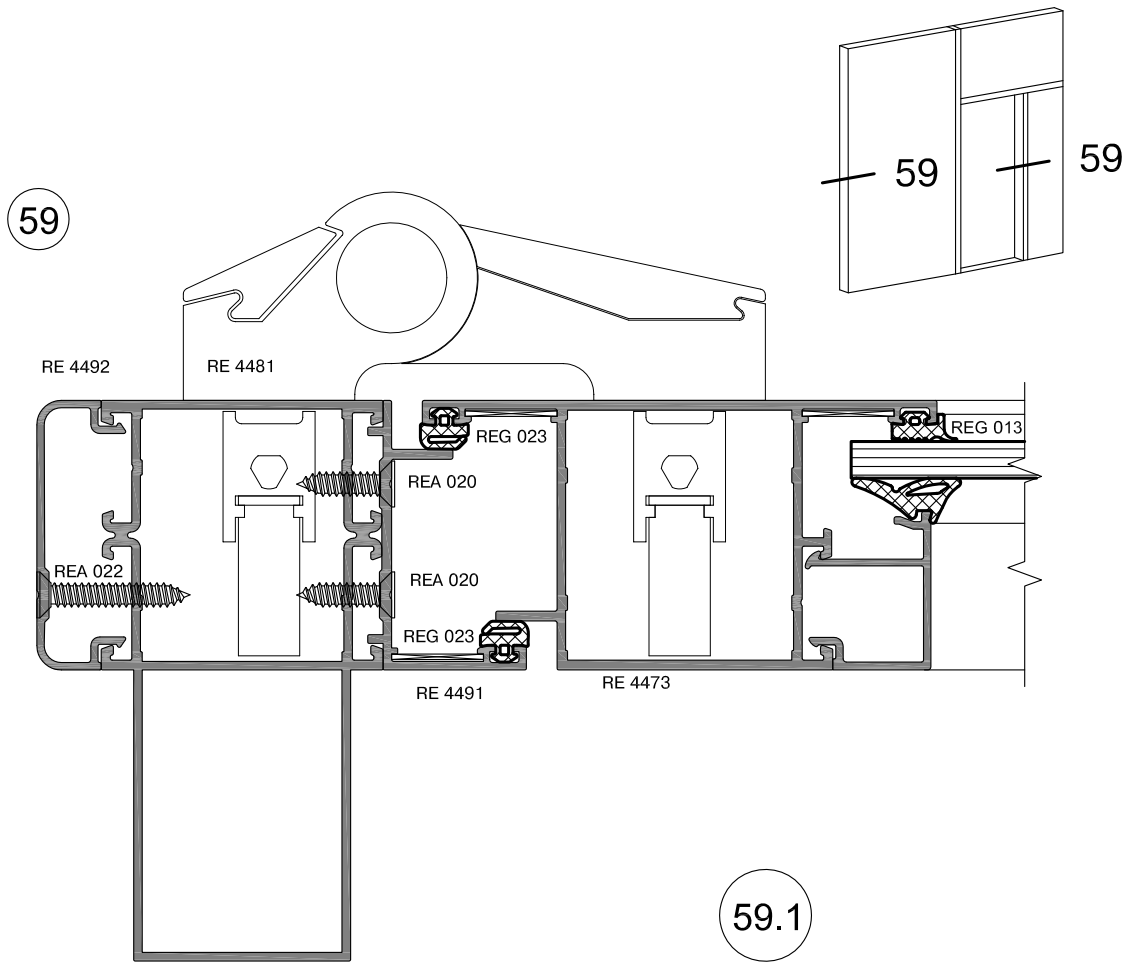
58.1



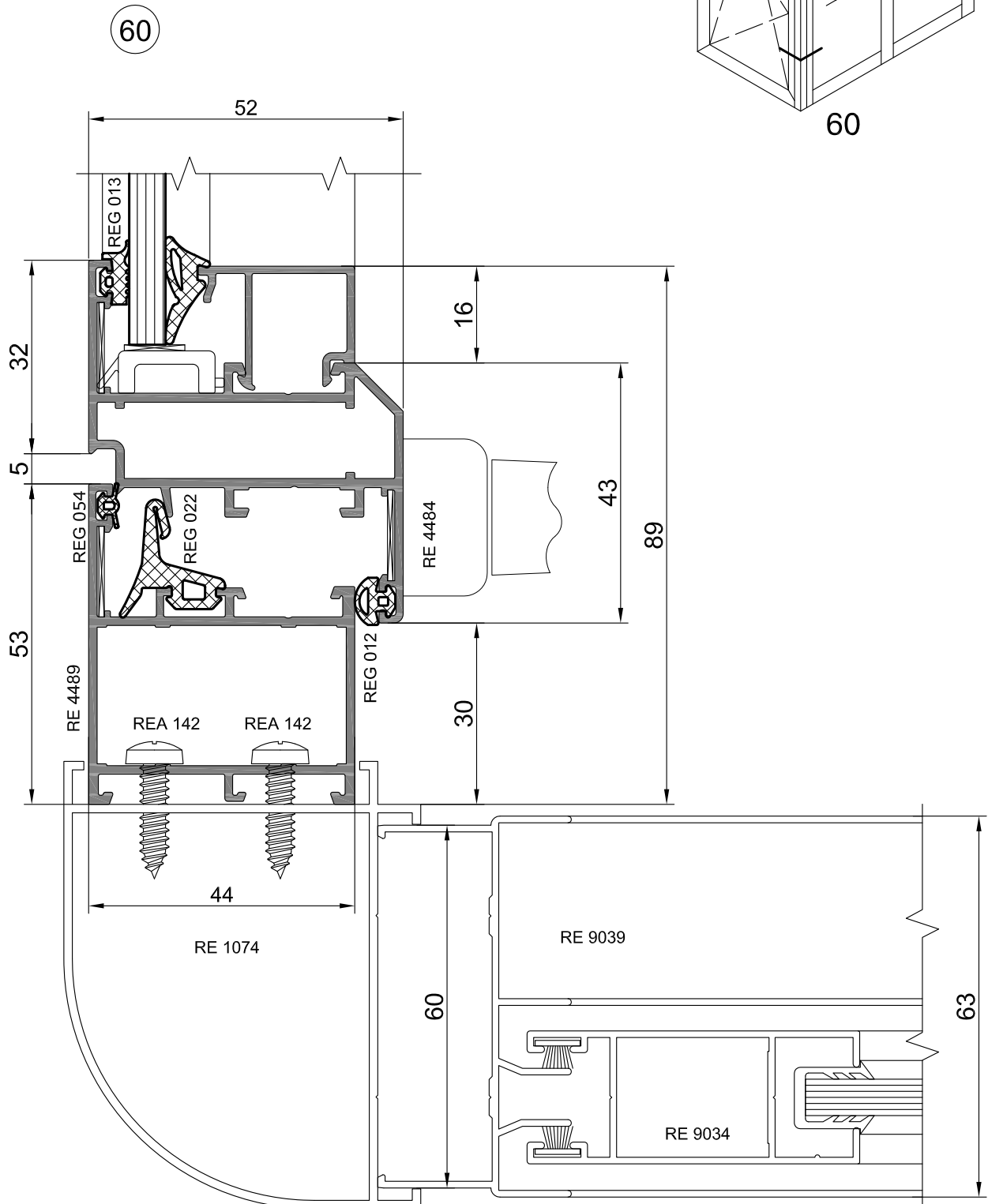
58.3

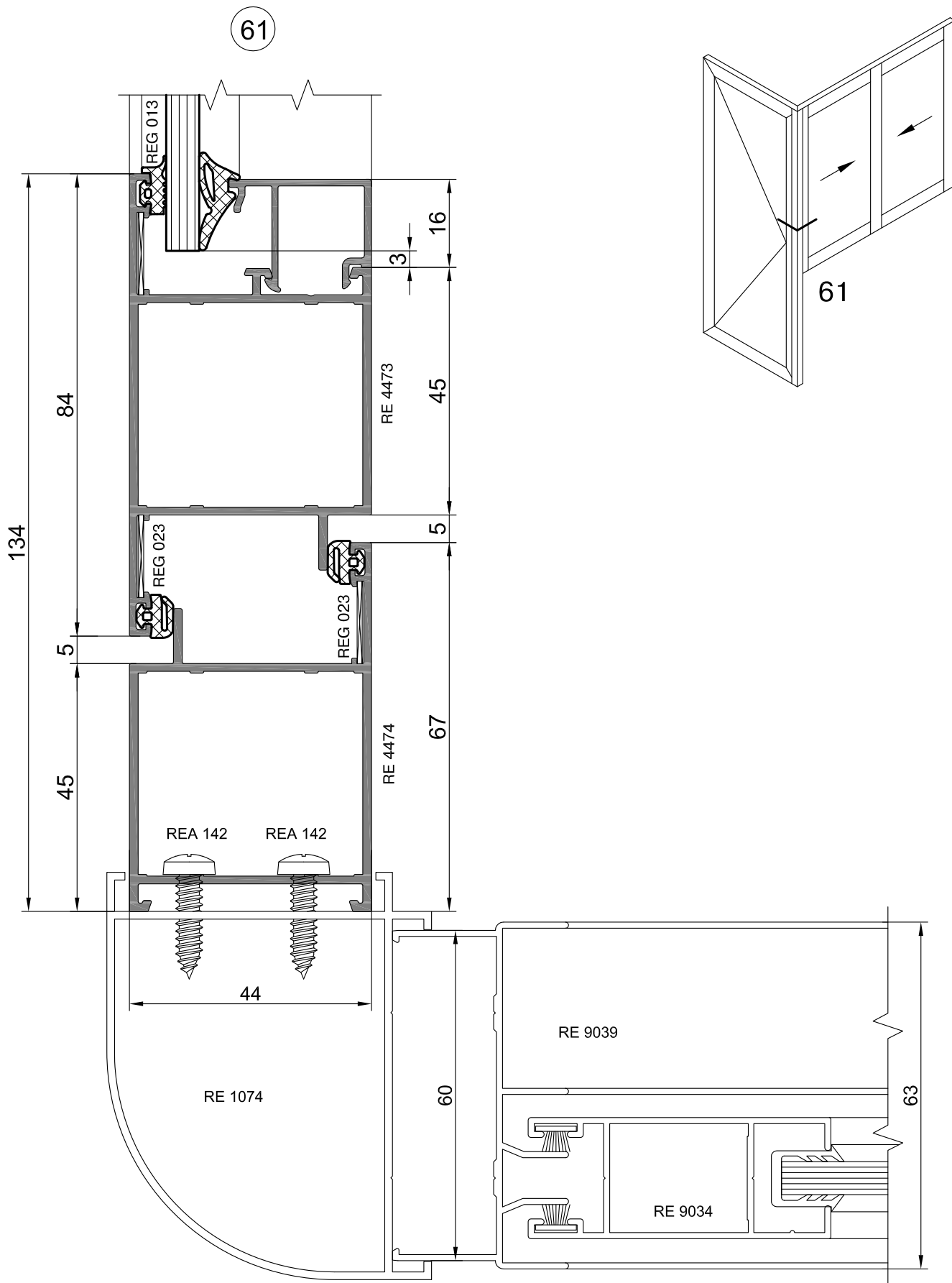


## Облицовка крайних элементов в витражах и перегородках



Соединение под углом 90° с элементами системы RSL 90L балконного остекления

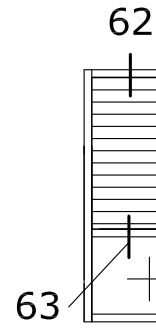
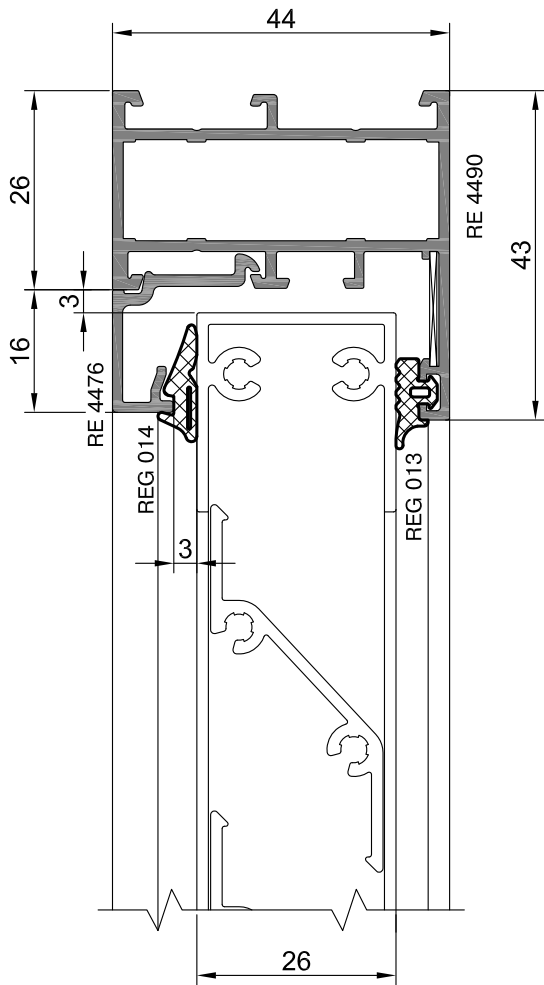




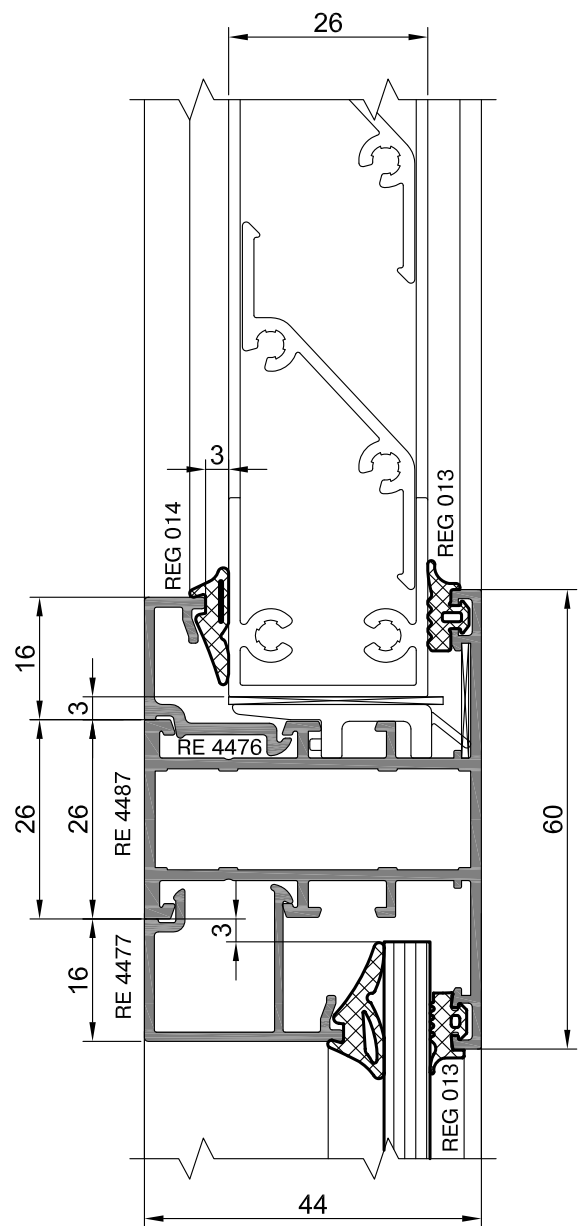


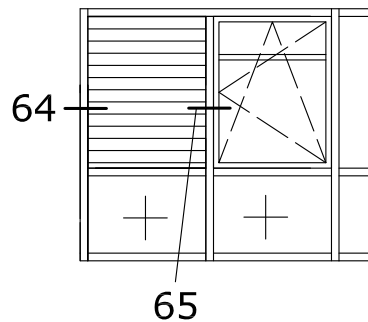
Установка вентрешетки RVL-40 глубиной 26 мм в витраж

62

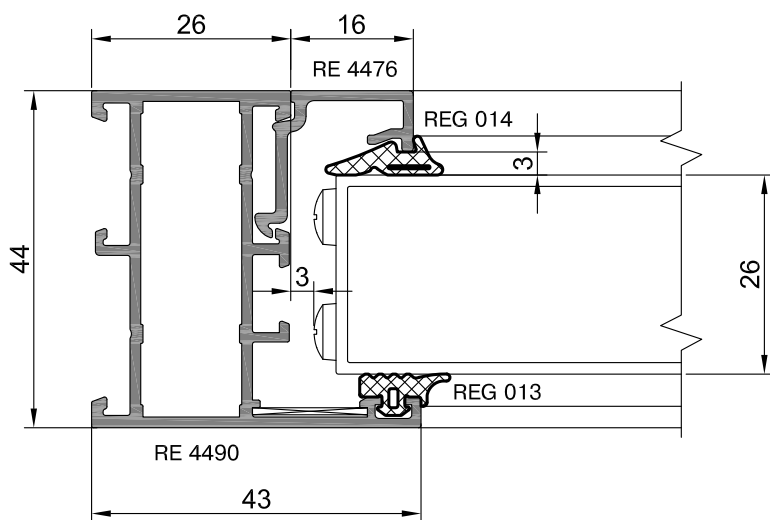


63

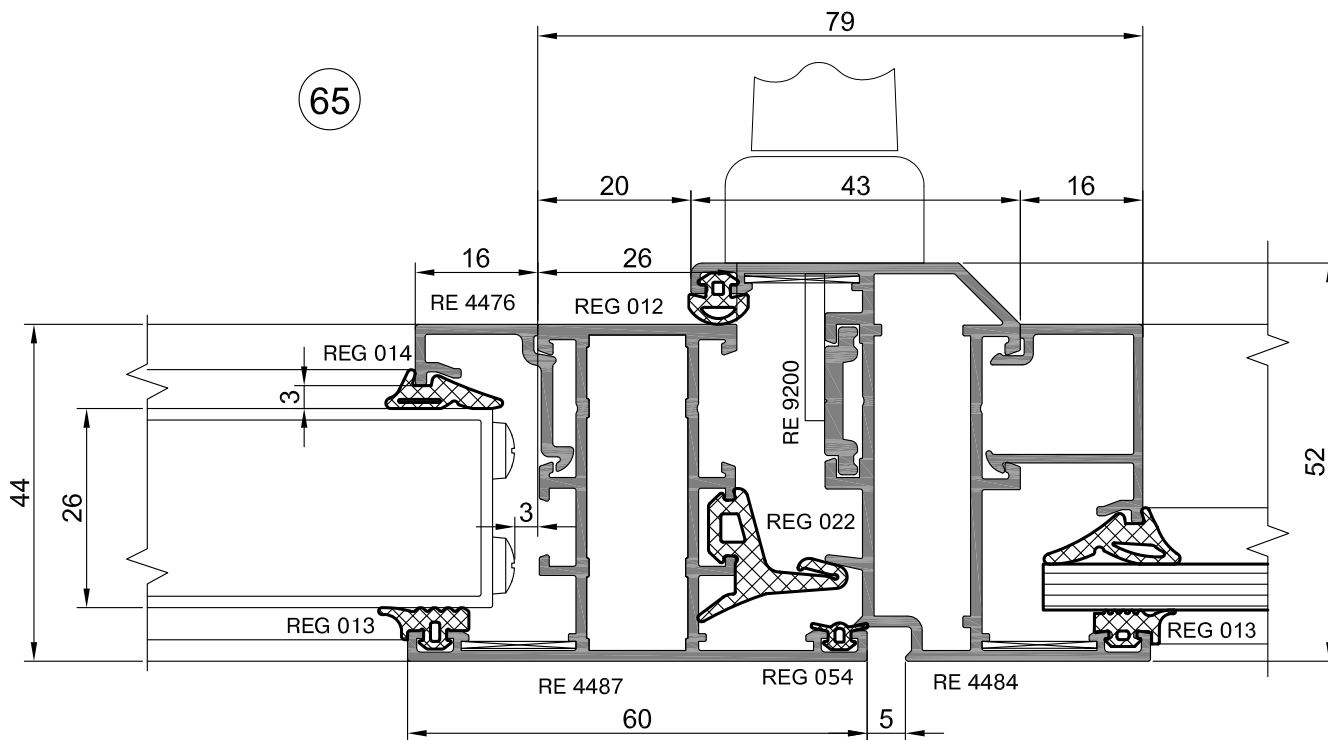




64



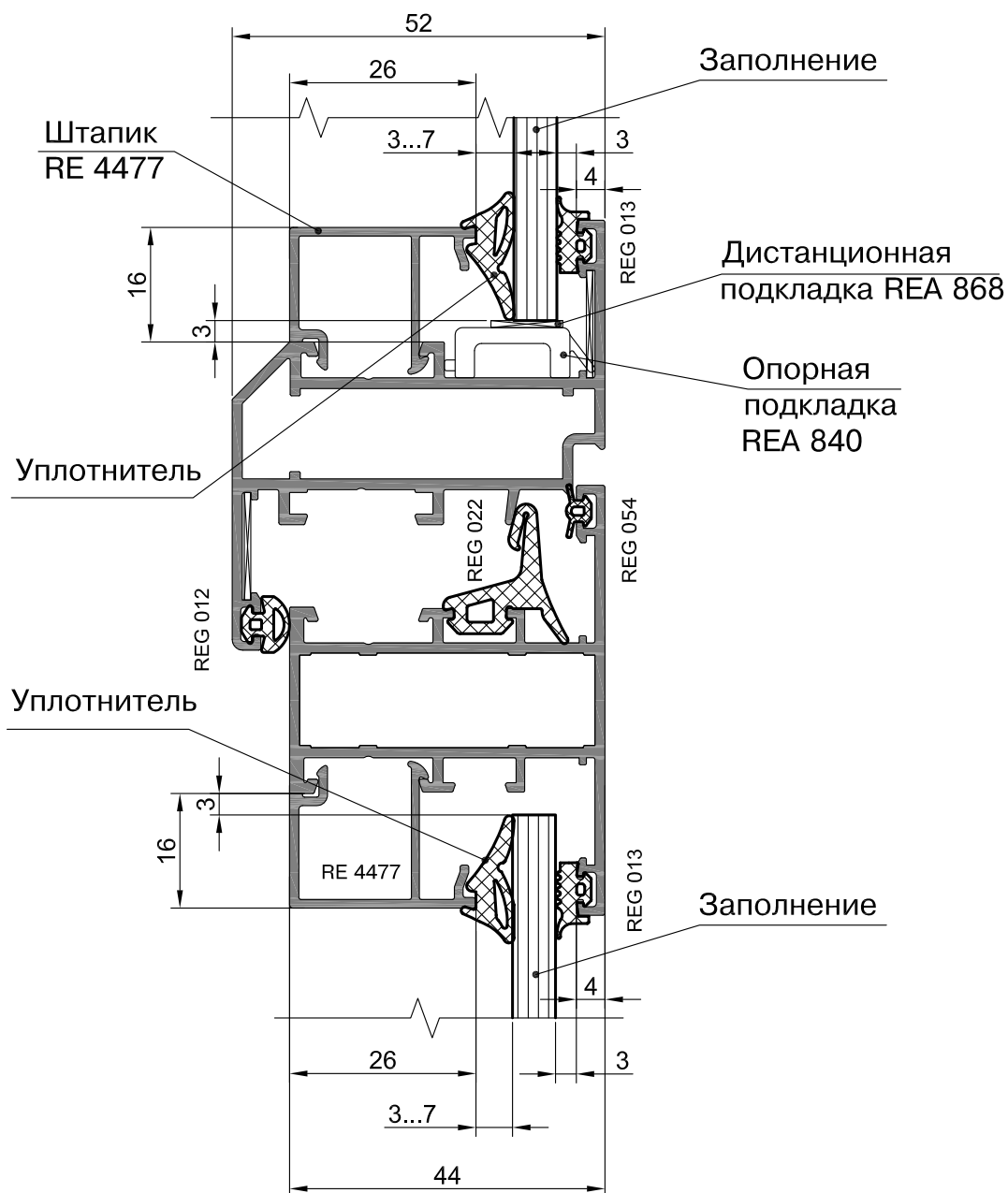
65



## 7. Таблицы остекления

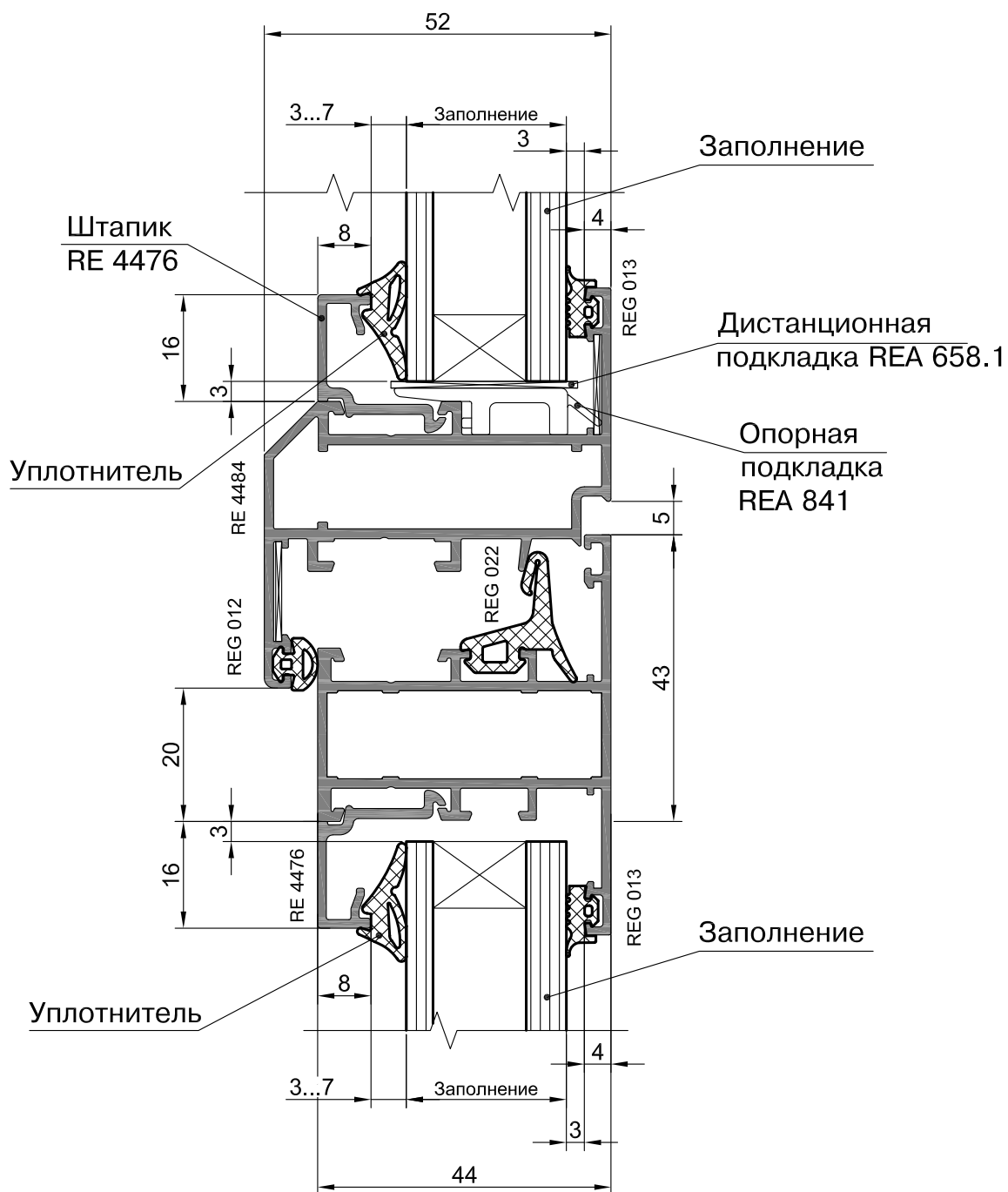
Для всех ширины профилей дверей, створок и глухих частей окна.

Толщина заполнения, мм	Уплотнитель
4	REG 016
5; 6	REG 015
7; 8	REG 014

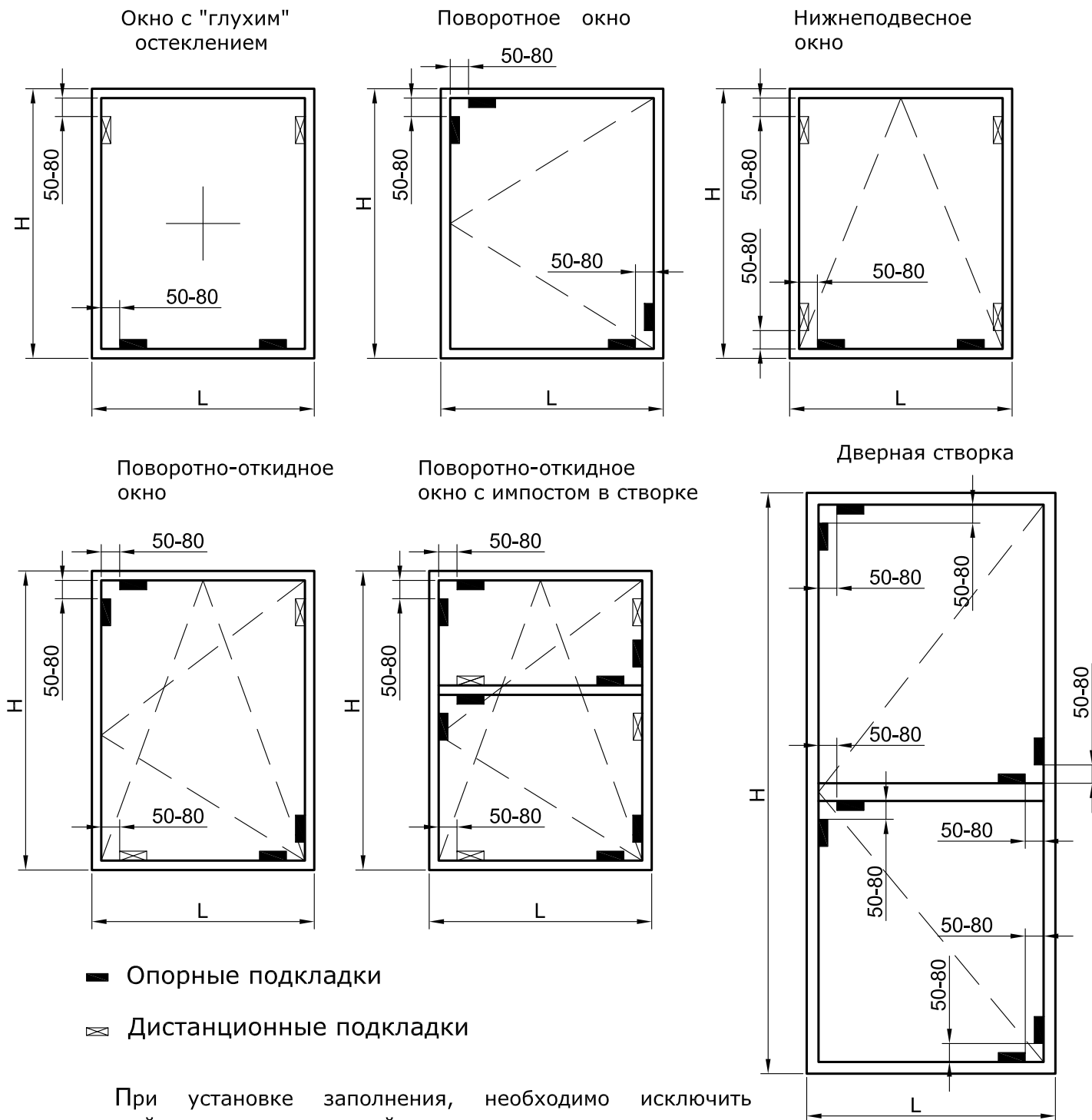


Для всех шири профилей дверей,  
створок и глухих частей окна.

Толщина заполнения, мм	Уплотнитель
22	REG 016
24	REG 015
26	REG 014



## Схема установки подкладок под заполнение



При установке заполнения, необходимо исключить взаимодействие между створкой и стеклом, а также равномерно распределить нагрузки. Для этого организуют компенсационные зазоры, в которые устанавливают специальные пластиковые подкладки.

Расстояние от подкладок до углов заполнения должно быть, как правило, 50-80 мм. При ширине стеклопакета более 1.5 м рекомендуется увеличивать это расстояние до 150 мм. Ширина подкладок должна быть не менее чем на 2 мм больше толщины заполнения.

Дистанционные подкладки устанавливаются на опорные таким образом, чтобы зафиксировать заполнение, обеспечив его центровку, и исключить свободное перемещение в световой ячейке.

При установке дистанционных подкладок необходимо следить за тем, чтобы алюминиевые детали створки не деформировались.



## 8. Статические расчеты

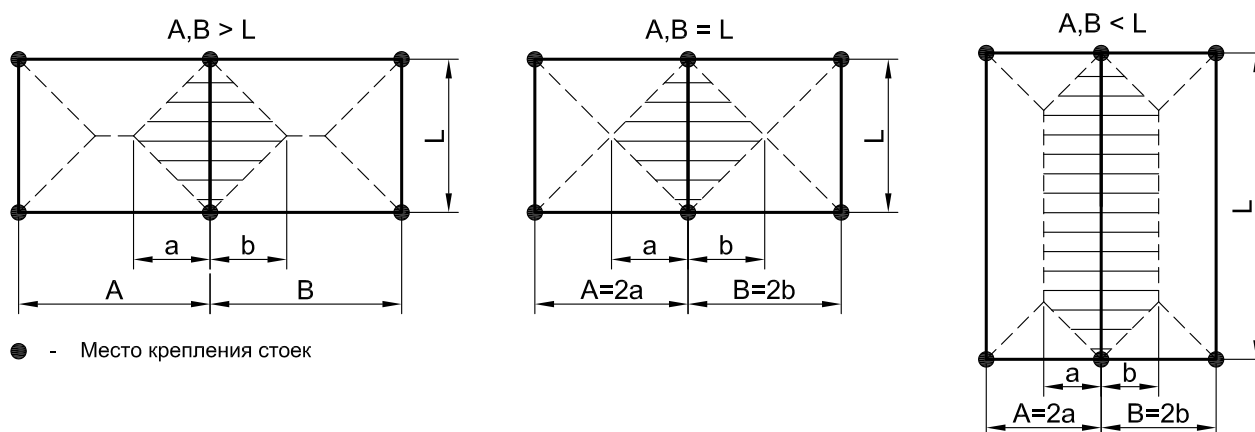
Методика расчёта основывается на данных, приведённых в СП 20.13330.2011 и СП 128.13330.2016. Данные, полученные в результате проведённых расчётов, должны быть проверены и утверждены специалистом по расчёту конструкций на стадии проектирования сооружения (т.к. приведённая методика является упрощённой и не может учесть все особенности реальной конструкции).

В данной методике приведены статические расчёты на прогиб профилей под воздействием различных нагрузок.

Элементы конструкции, закреплённые в проёме здания, как правило, не требуют расчёта. При этом расстояние между точками крепления не должно превышать 80 см.

### Расчёт параметров стоек и рам на прогиб под воздействием ветровой нагрузки

На площадь поверхности стекла воздействует ветер, при этом стекло закреплено в конструкции, следовательно, нагрузка передаётся на элементы конструкции. На рисунках показаны различные области остекления, которые передают воздействующую на них нагрузку на стойки.



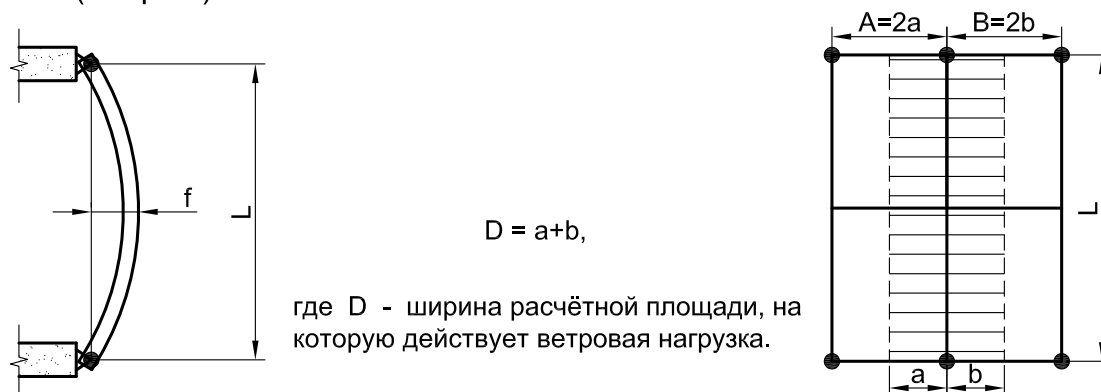
Под воздействием ветровой нагрузки элементы конструкции изгибаются. Расчёт элементов сводится к выбору стоек и рам с моментом инерции  $J_x$ , который удовлетворял бы условию:

$$f_{\text{факт.}} < f_{\text{доп.}}$$

где  $f_{\text{доп.}}$  - максимально допустимый прогиб профиля. Определяется по СП 128.13330.201 При заполнении одинарным стеклом  $f_{\text{доп.}} = L/200$ , при заполнении стеклопакетом  $f_{\text{доп.}} = L/300$ .

$f_{\text{факт.}}$  - фактический прогиб элемента конструкции под воздействием равномерно распределённой нагрузки (см. рис.).

Учитывая, что в фасадных конструкциях расстояние между точками крепления стоек несущим конструкциям ( $L$ ), как правило, больше, чем расстояние между двумя соседними стойками ( $A, B$ ), то для расчёта используем всю прямоугольную площадь поверхности остекления (см. рис.).



## Выбор вертикальной стойки в зависимости от ветровой нагрузки

Выбор стойки производим, исходя из расчёта необходимого момента инерции  $J_x$ .

$$J_x > \frac{5 \cdot q_{\text{расч.}} \cdot L^4}{384 \cdot E \cdot f_{\text{доп.}}} \cdot k_2$$

где  $q_{\text{расч.}} = q \cdot y$  - расчётная нагрузка на единицу поверхности (кгс/м),

$y$  - коэффициент надёжности по ветровой нагрузке, равный 1,4 (по СП 20.13330.2011),

$q = W_m \cdot D$  - интенсивность распределённой нагрузки (кгс/м),

$D$  - ширина расчётной площади, на которую действует ветровая нагрузка (м),

$W_m = W_0 \cdot k \cdot c$  - нормативное значение средней составляющей ветровой нагрузки (кгс/м<sup>2</sup>),

$W_0$  - нормативное значение ветрового давления (кгс/м<sup>2</sup>, см. таблицу 1),

$k$  - коэффициент, учитывающий изменение ветрового давления по высоте (см. таблицу 2),

$c$  - аэродинамический коэффициент (по СП 20.13330.2011);

$L$  - расстояние между точками крепления стойки к несущим конструкциям (см<sup>3</sup>),

$E$  - модуль упругости для алюминиевых сплавов, равный  $7,1 \cdot 10^5$  кгс/см<sup>2</sup>,

$f_{\text{доп.}}$  - максимально допустимый прогиб стойки (см),

$k_2$  - коэффициент корректировки, учитывающий прогиб по кромке стекла (см. таблицу 4).

Таблица 1 (таб. 11.1 СП 20.13330.2011)

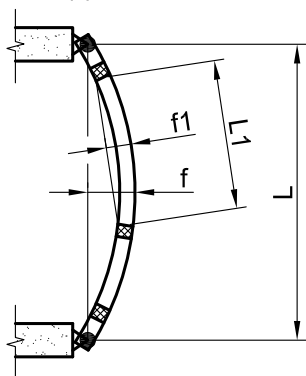
Ветровые районы (принимаются по карте 3, обязательного приложения к СП 20.13330.2011)	Ia	I	II	III	IV	V	VI	VII
$W_0$ (кгс/м <sup>2</sup> )	17	23	30	38	48	60	73	85

Таблица 2 (таб. 11.2 СП 20.13330.2011)

Высота крепления элемента, м	Коэффициент $k$ для различных типов местности		
	A - открытые побережья морей, озёр, водохранилищ, пустыни, степи, лесостепи, тундра	B - городские территории, лесные массивы и т.п.	C - городские районы с застройкой зданиями высотой более 25 м
до 5	0,75	0,5	0,4
10	1,0	0,65	0,4
20	1,25	0,85	0,55
40	1,5	1,1	0,8
60	1,7	1,3	1,0
80	1,85	1,45	1,15
100	2,0	1,6	1,25



При определении момента инерции стойки необходимо учитывать, что при прогибе стойки ( $f$ ) под воздействием нагрузок, прогиб стекла ( $f_1$ ) не должен быть больше 8 мм.



На рисунке показан вариант, когда на стойку, закреплённую с шагом - L, устанавливаются несколько стекол размером L1.

Полученное значение момента инерции  $J_x$  необходимо умножить на коэффициент, учитывающий прогиб по кромке стекла,  $k_2$ .

Таблица 4

L, см	L1/L			
	1,0	0,75	0,66	0,5
250	1,04	1	1	1
300	1,24	1	1	1
350	1,45	1	1	1
400	1,66	1	1	1
450	1,87	1,05	1	1
500	2,08	1,17	1	1
550	2,29	1,28	1,01	1
600	2,49	1,4	1,11	1

## Пример расчёта стойки на ветровую нагрузку

Стойка закреплена в средней части здания на высоте = 20 м.  
 Расстояние между точками крепления стойки к перекрытиям здания = 3,0 м.  
 Стойки в витраже расположены равномерно с шагом = 1,0 м.  
 Максимальная высота стекла, устанавливаемого в витраж = 2,5 м.  
 Здание расположено в городе Москва.

В нашем случае допустимый прогиб стойки  $f_{\text{доп.}} = L / 200 = 300 \text{ (см)} / 200 = 1,5 \text{ см}$ .  
 Москва расположена в I ветровом районе, ветровое давление для этого района  $W_0 = 23 \text{ кгс/м}^2$ .  
 С учётом высоты здания и типа местности определяем коэффициенты  $k = 0,85$ ,  $c = 0,8$ . Получаем  $W_m = 23 \cdot 0,85 \cdot 0,8 = 15,64 \text{ кгс/м}^2$ .  
 Интенсивность распределённой нагрузки равна  $q = 15,64 \cdot 1,0 = 15,64 \text{ кгс/м} = 0,1564 \text{ кгс/см}$ .  
 Определяем расчётную нагрузку на единицу поверхности  $q_{\text{расч.}} = 0,1564 \cdot 1,4 = 0,219 \text{ кгс/см}$ .  
 Исходя из отношения высоты устанавливаемого стеклопакета к расстоянию между точками крепления стойки  $L1/L = 250/300 = 0,83$ , по таблице 4 определяем коэффициент, учитывающий прогиб по кромке стекла  $k_2 = 1,04$ .

На основании полученных данных определяем минимальный момент инерции стойки  $J_x$ .

$$J_x > \frac{5 \cdot q_{\text{расч.}} \cdot L^4}{384 \cdot E \cdot f_{\text{доп.}}} \cdot k_2 = \frac{5 \cdot 0,219 \cdot 300^4}{384 \cdot 7,1 \cdot 10^5 \cdot 1,5} \cdot 1,04 = 22,56 \text{ см}^4$$

Выбираем стойку с моментом инерции  $J_x > 22,56 \text{ см}^4$ , в нашем случае это стойка RE 4482 с моментом инерции  $42,88 \text{ см}^4$ .

Расчёт фактического прогиба данной усиленной стойки произведем по формуле:

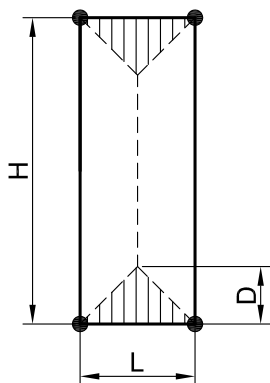
$$f_{\text{факт.}} = \frac{5 \cdot q_{\text{расч.}} \cdot L^4}{384 \cdot E \cdot J_x} = \frac{5 \cdot 0,219 \cdot 300^4}{384 \cdot 7,1 \cdot 10^5 \cdot 42,88} = 0,76 \text{ см}$$

Соблюдается условие соотношения фактического прогиба стойки к допустимому прогибу:

$$f_{\text{факт.}} < f_{\text{доп.}}, \quad 0,76 \text{ см} < 1,5 \text{ см}$$

## Пример расчёта рамы на ветровую нагрузку

Расчёт необходимого момента инерции рамы  $J_x$  на воздействие ветровой нагрузки производим по формуле, которая использовалась для момента инерции стойки.



На рисунке показана схема установки ригеля в витраж.

$L$  - расстояние между точками крепления рамы к стойкам (условно считаем, что это расстояние равно расстоянию между осями стоек),  
 $H$  - расстояние между рамами,  
 $D$  - ширина расчётной площади, на которую действует ветровая нагрузка.

$$D = L / 2$$

Произведём выбор рамы, исходя из расчёта необходимого момента инерции  $J_x$ .

$$J_x > \frac{q_{\text{расч.}} \cdot L^4}{120 E f_{\text{доп.}}} \cdot k_2$$

Рама закреплена в соответствии со схемой, приведённой на рисунке, в средней части здания на высоте 20 м.

Стойки в витраже расположены равномерно с шагом 1,0 м.

Здание расположено в городе Москва.

В нашем случае допустимый прогиб стойки  $f_{\text{доп.}} = L/200 = 100 \text{ (см)}/200 = 0,5 \text{ см}$ .

Москва расположена в I ветровом районе, ветровое давление для этого района  $W_0 = 23 \text{ кгс/м}^2$ .

С учётом высоты здания и типа местности определяем коэффициенты  $k = 0,85$ ,  $c = 0,8$ . Получаем  $W_m = 23 \cdot 0,85 \cdot 0,8 = 15,64 \text{ кгс/м}^2$ .

Интенсивность распределённой нагрузки равна  $q = W_m \cdot D = 15,64 \cdot 1,0/2 = 7,82 \text{ кгс/м} = 0,0782 \text{ кгс/см}$ .

Определяем расчётную нагрузку на единицу поверхности  $q_{\text{расч.}} = 0,0782 \cdot 1,4 = 0,109 \text{ кгс/см}$ .

Коэффициент, учитывающий прогиб по кромке стекла,  $k_2 = 1,0$ .

На основании полученных данных определяем минимальный момент инерции рамы  $J_x$ .

$$J_x > \frac{q_{\text{расч.}} \cdot L^4}{120 E f_{\text{доп.}}} \cdot k_2 = \frac{0,109 \cdot 100^4}{120 \cdot 7,1 \cdot 10^5 \cdot 0,5} \cdot 1,0 = 0,26 \text{ см}^4.$$

Выбираем раму с моментом инерции  $J_x > 0,26 \text{ см}^4$ , в нашем случае это рама RE 4490 с моментом инерции  $7,0 \text{ см}^4$ .

Расчёт фактического прогиба данной усиленной стойки произведем по формуле:

$$f_{\text{факт.}} = \frac{q_{\text{расч.}} \cdot L^4}{120 E J_x} = \frac{0,109 \cdot 100^4}{120 \cdot 7,1 \cdot 10^5 \cdot 7,0} = 0,02 \text{ см}.$$

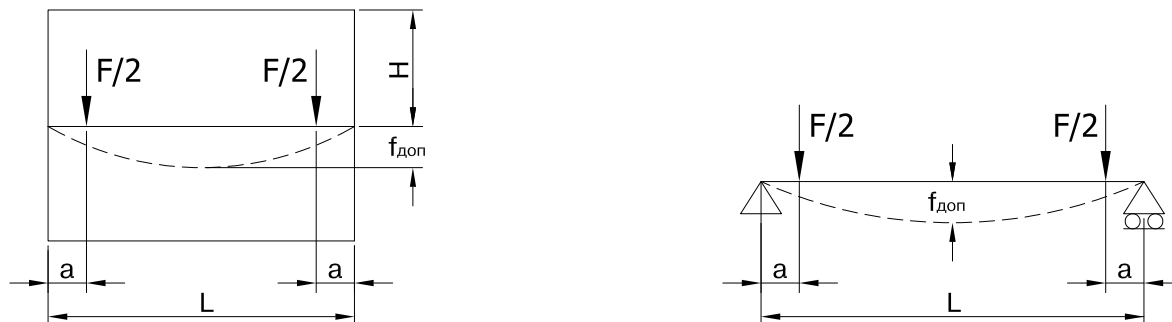
Соблюдается условие соотношения фактического прогиба стойки к допустимому прогибу:

$$f_{\text{факт.}} < f_{\text{доп.}}, \quad 0,02 \text{ см} < 0,5 \text{ см}.$$

## Расчёт параметров рамы на воздействие нагрузки от веса стекла и собственного веса

Помимо того, что рамы должны быть устойчивы к воздействию ветровых нагрузок, они должны выдерживать нагрузку от веса стекла и свой собственный вес.

Нарисуем схему воздействия нагрузки от веса стекла на раму.



Под воздействием нагрузки от веса стекла и собственного веса профиль изгибается. Расчёт сводится к выбору профиля с моментом инерции  $J_y$ , который удовлетворял бы условию:

$$f_{\text{факт.}} < f_{\text{доп.}}$$

где  $f_{\text{факт.}}$  - фактический прогиб для однопролётной балки со свободными опорами и сосредоточенной нагрузкой (см. рис.),

$f_{\text{доп.}}$  - максимально допустимый прогиб. Определяется по СП 128.13330.2016.

При заполнении одинарным стеклом  $f_{\text{доп.}} = L/200$ . При этом допустимый прогиб не должен превышать 0,3 см.

Фактический прогиб рамы под воздействием нагрузки от веса стекла вычисляем по формуле:

$$f_{\text{факт.}} = \frac{F a (3L^2 - 4a^2)}{48 E J_y}$$

где  $F = H L S \gamma$  - нагрузка на профиль от веса стекла,

$H$  - расстояние между рамами или высота стекла (см),

$L$  - расстояние между стойками (см),

$S$  - толщина стекла (в стеклопакетах толщина стёкол суммаруется), (см),

$\gamma$  - плотность стекла, равная 0,0025 кг/см<sup>3</sup>;

$a$  - расстояние от оси стойки до оси установки подкладки под стекло (см), условно принимаем равным 15 см,

$E$  - модуль упругости алюминиевых сплавов, равен 7,1 · 10<sup>5</sup> кгс/см<sup>2</sup>,

$J_y$  - момент инерции рамы.

Момент инерции рамы под воздействием нагрузки от веса стекла определяем по формуле:

$$J_{y_1} = \frac{F a (3L^2 - 4a^2)^2}{48 E f_{\text{факт.}}}$$

Момент инерции рамы под воздействием нагрузки от собственного веса определяем по формуле:

$$J_{y_2} = \frac{5 \cdot G L^4}{384 E (L/300)}$$

где  $G = A \rho$  - вес профиля (кгс/см),

$A$  - площадь поперечного сечения рамного профиля (см<sup>2</sup>),

$\rho$  - плотность алюминия, равная 0,00271 (кг/см<sup>3</sup>).

Суммарный момент инерции рамы определяется как сумма двух моментов:

$$J_y = J_{y_1} + J_{y_2}$$

## Пример расчёта рамы на нагрузку от веса стекла и собственного веса

Произведём расчёт рамы окна, схема которого приведена на стр. 8.04.

Расстояние между стойками (условно принимаем как ширину стекла)  $L = 100$  см.

Расстояние между рамами (условно принимаем как высоту стекла)  $H = 150$  см.

В качестве заполнения используется стекло 6 мм.

Напомним, допустимый прогиб  $f_{\text{доп.}}$  рамы не должен превышать 0,3 см.

Расчёт необходимого момента инерции рамы  $J_y$  на воздействие нагрузки от веса стекла и собственного веса определяем как сумму двух моментов инерции:

$$J_y = J_{y_1} + J_{y_2}.$$

Определим вес стекла (стеклопакета):

$$F = H \cdot L \cdot S \cdot \gamma = 150 \cdot 100 \cdot 0,6 \cdot 0,0025 = 22,5 \text{ (кгс)}.$$

Минимальный допустимый момент инерции рамы для нагрузки от веса стекла при  $a = 15$  см:

$$J_{y_1} = \frac{F a (3L^2 - 4a^2)}{48 E f_{\text{доп.}}} = \frac{22,5 \cdot 15 (3 \cdot 100^2 - 4 \cdot 15^2)}{48 \cdot 7,1 \cdot 10^5 \cdot 0,3} = 0,96 \text{ см}^4.$$

Выбираем раму с большим моментом инерции, в нашем случае, это рама RE 4490. Вес рамы RE 4490 равен:

$$G = A \rho = 2,7 \cdot 0,00271 = 0,0073 \text{ (кгс/см)}.$$

Момент инерции рамы на нагрузку от собственного веса определяем по формуле:

$$J_{y_2} = \frac{5 G L^4}{384 E (L/300)} = \frac{5 \cdot 0,0073 \cdot 100^4}{384 \cdot 7,1 \cdot 10^5 (100/300)} = 0,04 \text{ см}^4.$$

Суммарный момент инерции рамы определяем, как сумму двух моментов инерции:

$$J_y = J_{y_1} + J_{y_2} = 0,96 + 0,04 = 1,00 \text{ см}^4.$$

Рама RE 4490 имеет момент инерции  $J_y = 7,00 \text{ см}^4$ .

Проверим выбранный профиль на прогиб под воздействием нагрузки от веса стекла:

$$f_{\text{факт.}} = \frac{F a (3L^2 - 4a^2)}{48 E J_y} = \frac{22,5 \cdot 15 (3 \cdot 100^2 - 4 \cdot 15^2)}{48 \cdot 7,1 \cdot 10^5 \cdot 7,00} = 0,04 \text{ см}.$$

$$f_{\text{факт.}} < f_{\text{доп.}}, \quad 0,04 \text{ см} < 0,3 \text{ см}.$$

## 9. Обработка и сборка конструкций

Угловое соединение профилей оконной рамы RE 4488, RE 4489 и RE 4490

Обжим

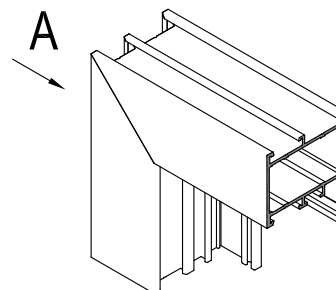
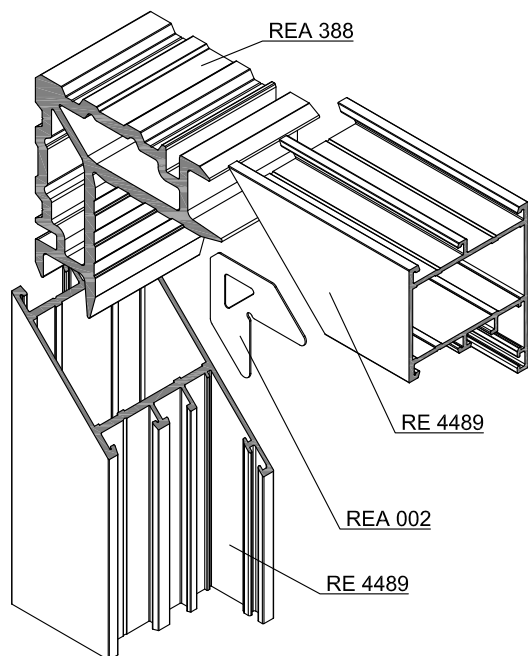
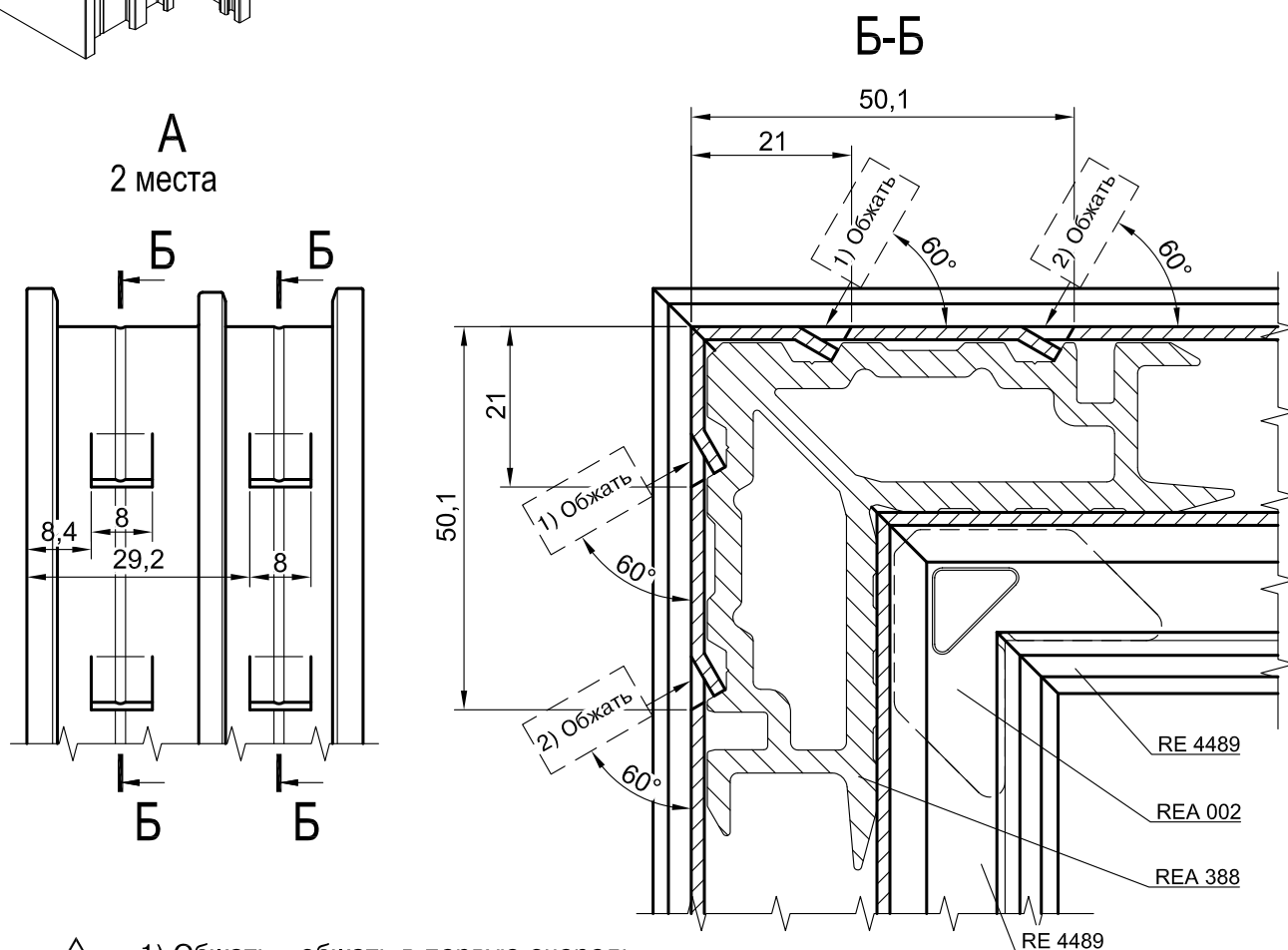


Таблица установки сухарей

профиль	угловой сухарь
RE 4488	REA 386
RE 4489	REA 388
RE 4490	REA 390



- 1) Обжать - обжать в первую очередь
- 2) Обжать - обжать во вторую очередь

1. При склеивании углов использовать двухкомпонентный клей Cosmofen DUO. Однородное смешивание в статической трубке. Пистолет-дозатор Cosmofen HDP 900.
2. Для быстрой очистки окрашенных и анодированных профилей, а именно для удаления остатков клея, для финишной и текущей очистки использовать очиститель Cosmofen 60.

## Угловое соединение профилей оконной рамы RE 4488, RE 4489 и RE 4490

### Штифтование

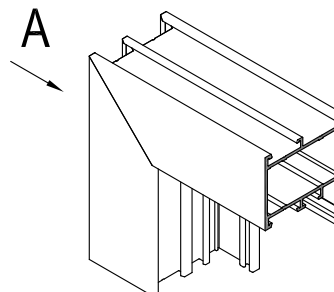
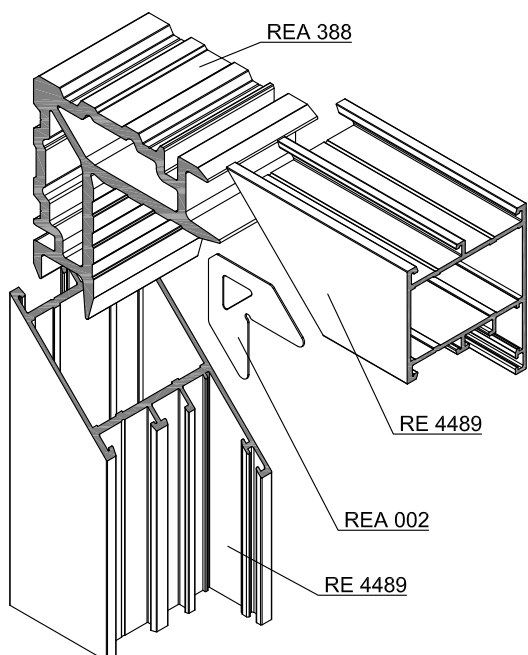
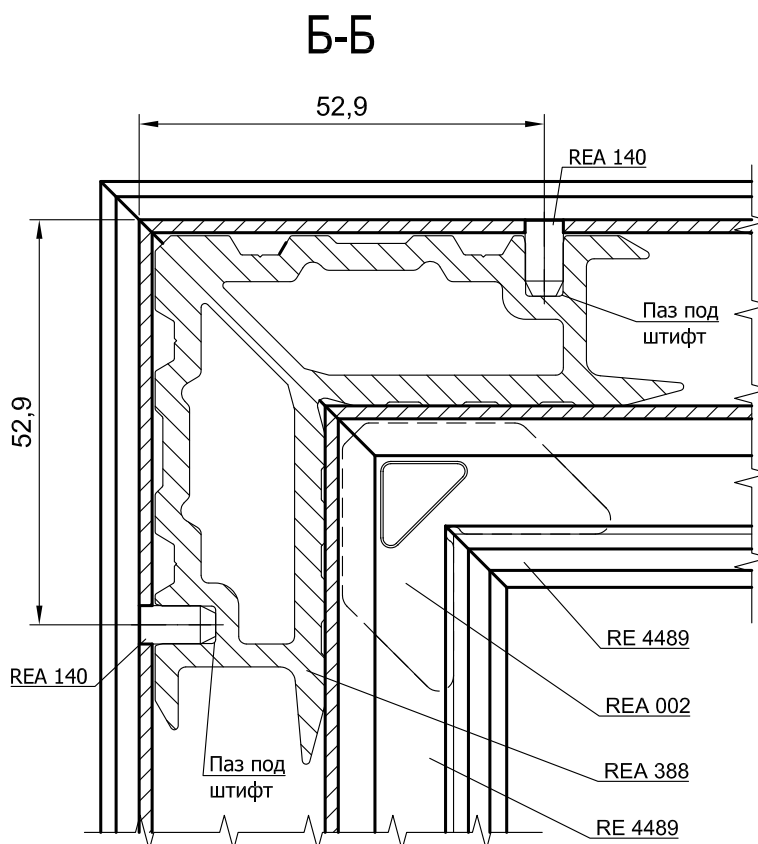
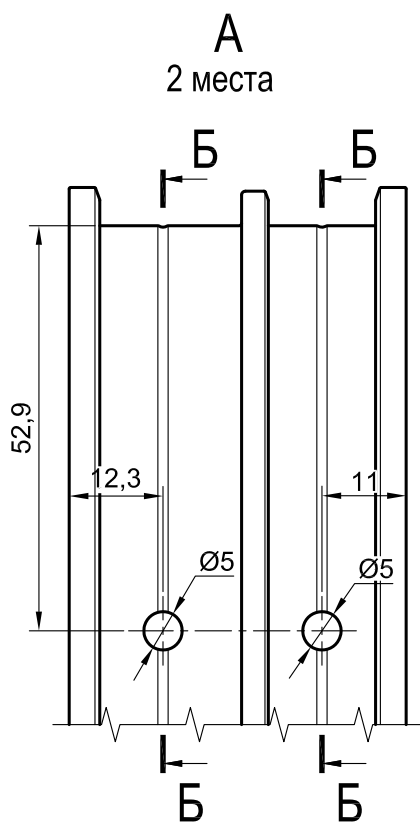


Таблица установки сухарей

профиль	угловой сухарь
RE 4488	REA 386
RE 4489	REA 388
RE 4490	REA 390



1. При склеивании углов использовать двухкомпонентный клей Cosmofen DUO. Однородное смешивание в статической трубке. Пистолет-дозатор Cosmofen HDP 900.
2. Для быстрой очистки окрашенных и анодированных профилей, а именно для удаления остатков клея, для финишной и текущей очистки использовать очиститель Cosmofen 60.

## Угловое соединение профилей оконной рамы RE 4485, RE 4486 и RE 4487

### Обжим

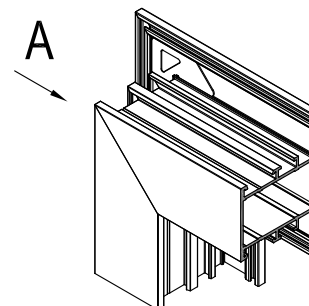
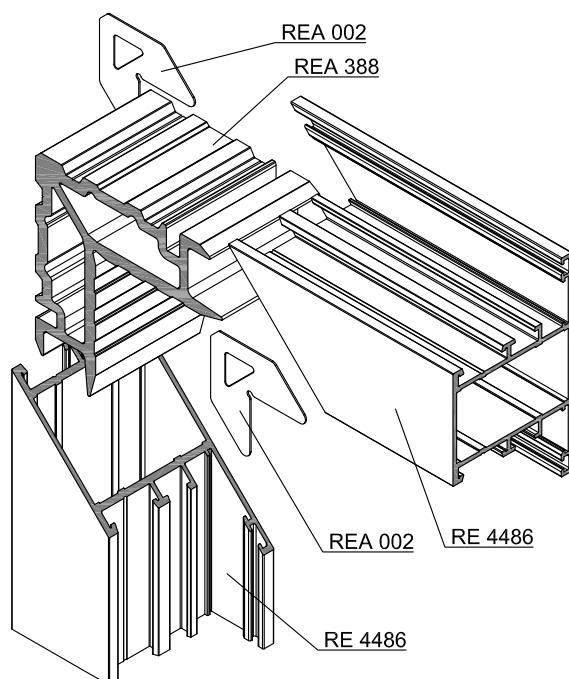
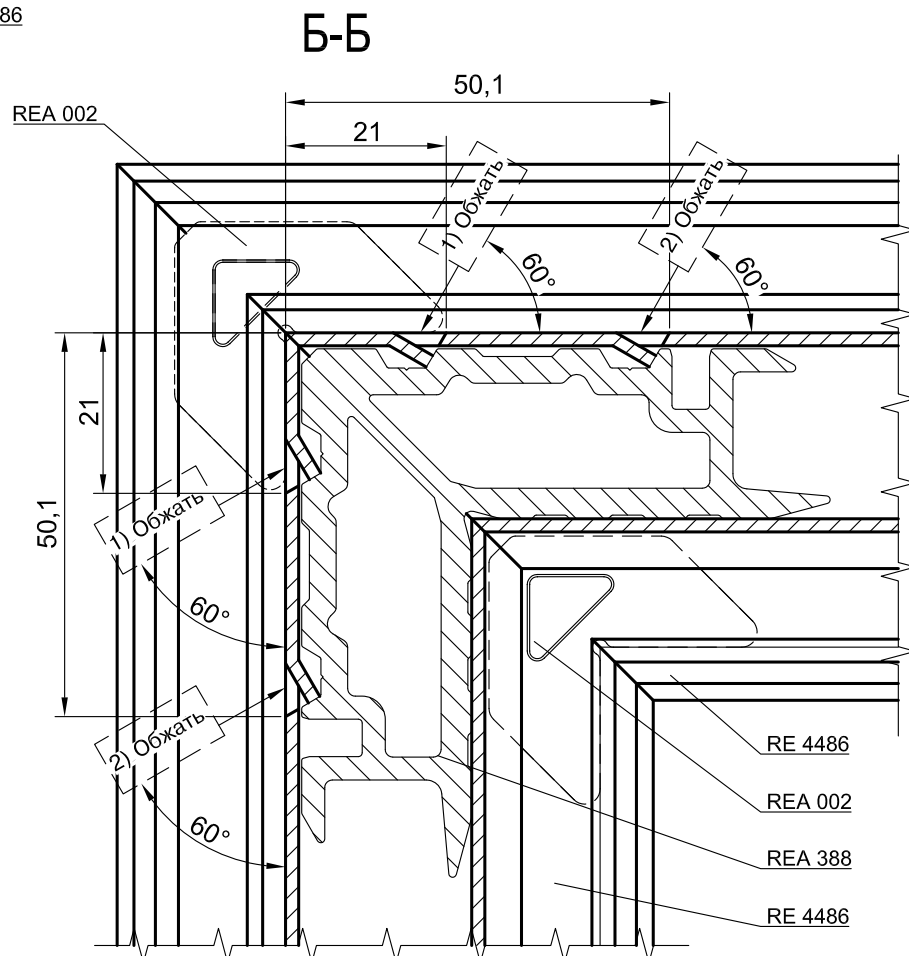
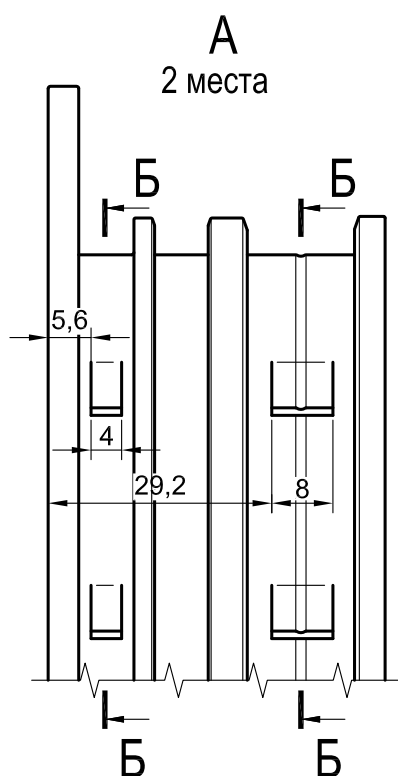


Таблица установки сухарей

профиль	угловой сухарь
RE 4485	REA 386
RE 4486	REA 388
RE 4487	REA 390



- 1) Обжать - обжать в первую очередь
- 2) Обжать - обжать во вторую очередь

1. При склеивании углов использовать двухкомпонентный клей Cosmofen DUO. Однородное смешивание в статической трубке. Пистолет-дозатор Cosmofen HDP 900.
2. Для быстрой очистки окрашенных и анодированных профилей, а именно для удаления остатков клея, для финишной и текущей очистки использовать очиститель Cosmofen 60.

## Угловое соединение профилей оконной рамы RE 4485, RE 4486 и RE 4487

### Штифтование

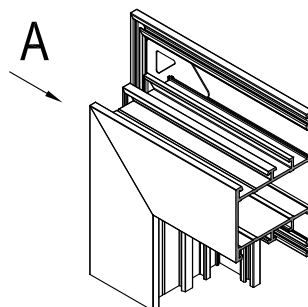
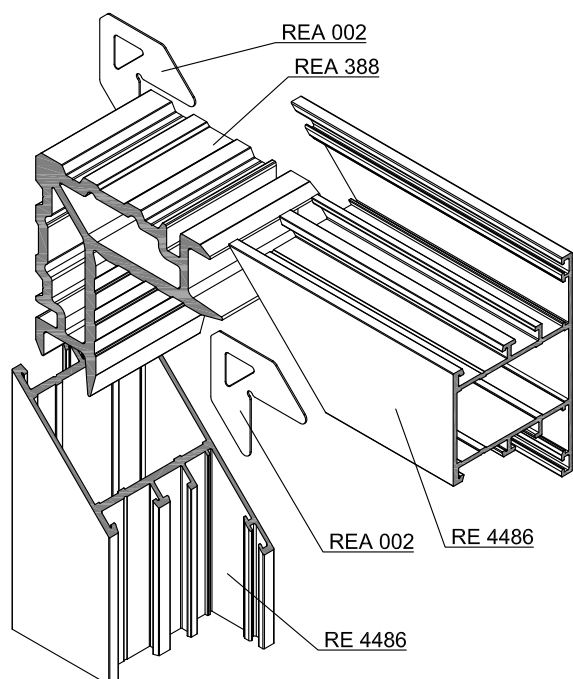
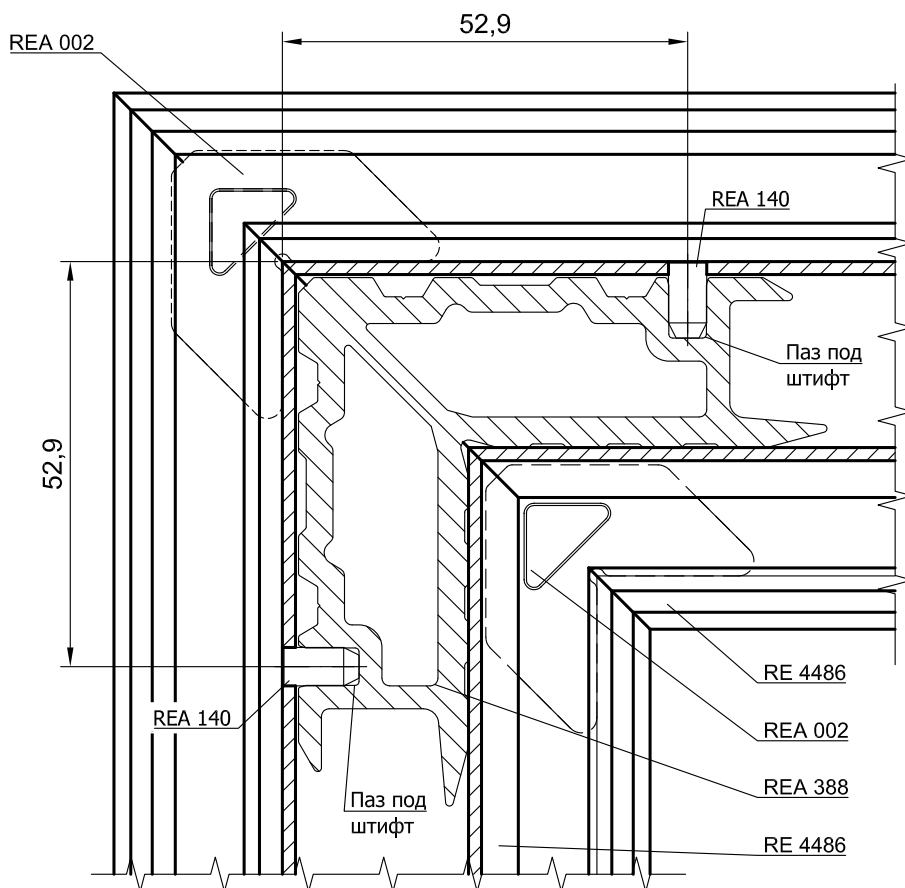
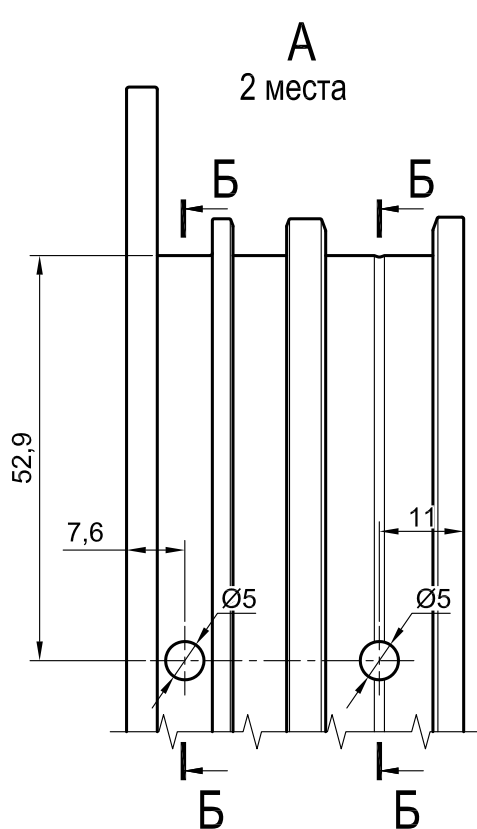


Таблица установки сухарей

профиль	угловой сухарь
RE 4485	REA 386
RE 4486	REA 388
RE 4487	REA 390

### Б-Б



1. При склеивании углов использовать двухкомпонентный клей Cosmofen DUO. Однородное смешивание в статической трубке. Пистолет-дозатор Cosmofen HDP 900.
2. Для быстрой очистки окрашенных и анодированных профилей, а именно для удаления остатков клея, для финишной и текущей очистки использовать очиститель Cosmofen 60.



## Угловое соединение профилей оконной створки RE 4483 и RE 4484

### Обжим

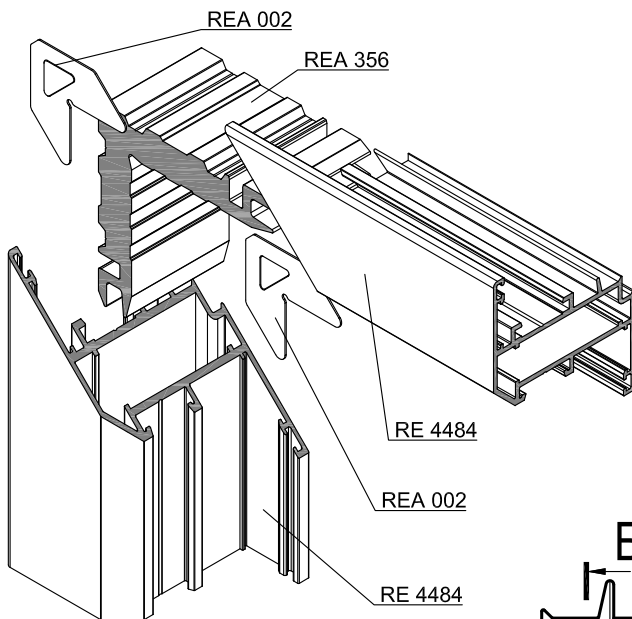
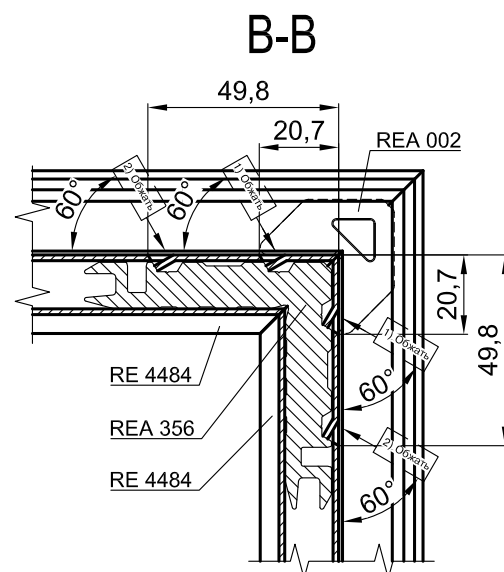
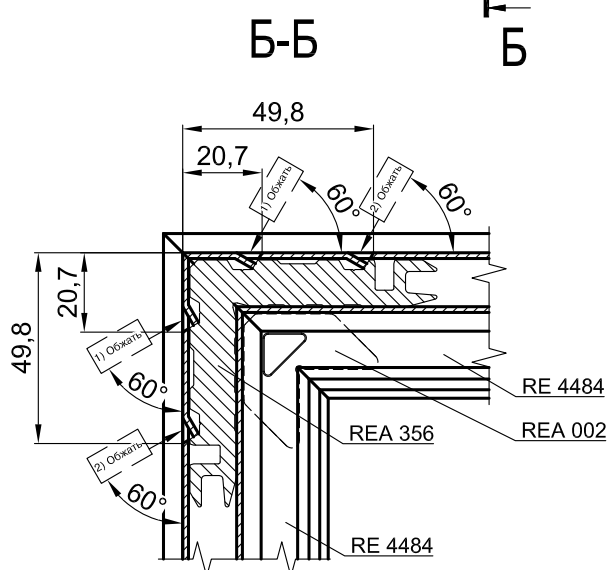
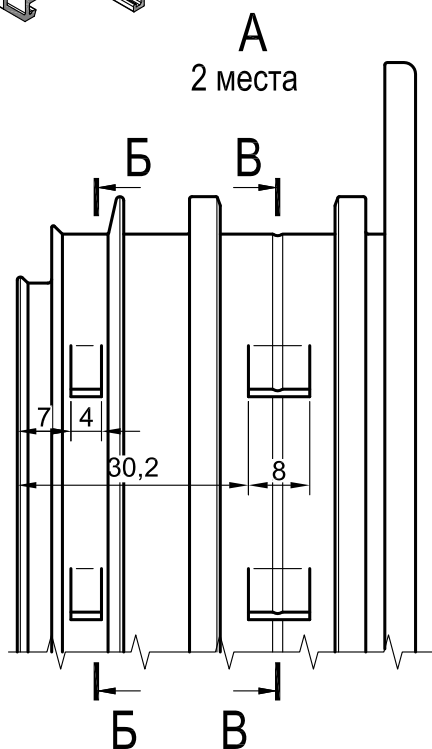
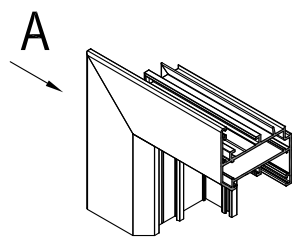


Таблица установки сухарей

профиль	угловой сухарь
RE 4483	REA 279
RE 4484	REA 356



- 1) Обжать - обжать в первую очередь
- 2) Обжать - обжать во вторую очередь

1. При склеивании углов использовать двухкомпонентный клей Cosmofen DUO. Однородное смешивание в статической трубке. Пистолет-дозатор Cosmofen HDP 900.
2. Для быстрой очистки окрашенных и анодированных профилей, а именно для удаления остатков клея, для финишной и текущей очистки использовать очиститель Cosmofen 60.

## Угловое соединение профилей оконной створки RE 4483 и RE 4484

### Штифтование

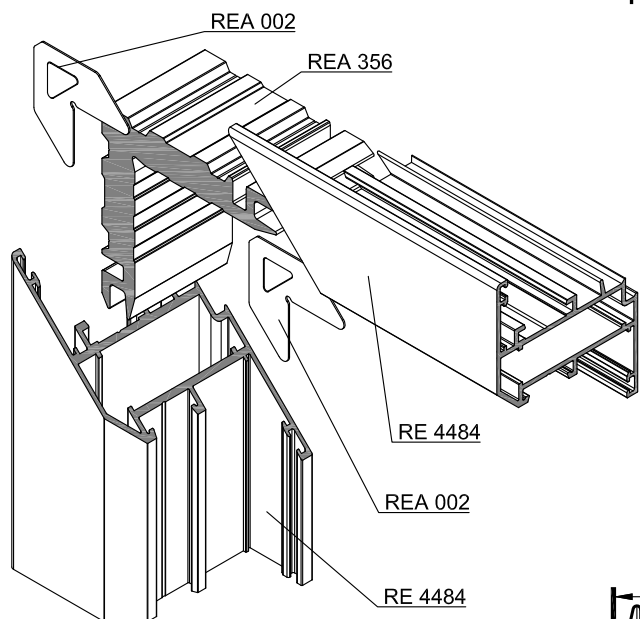
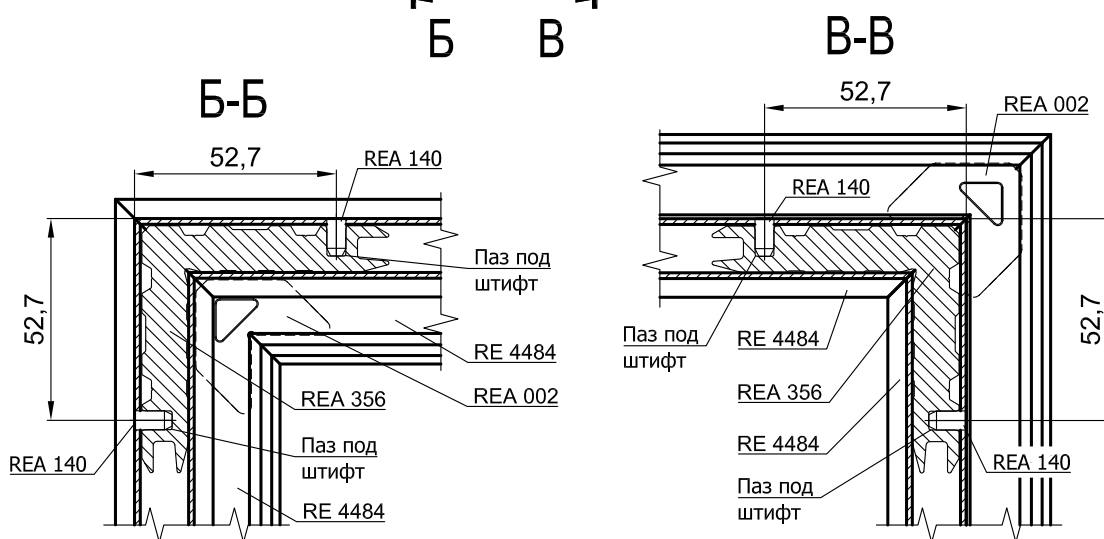
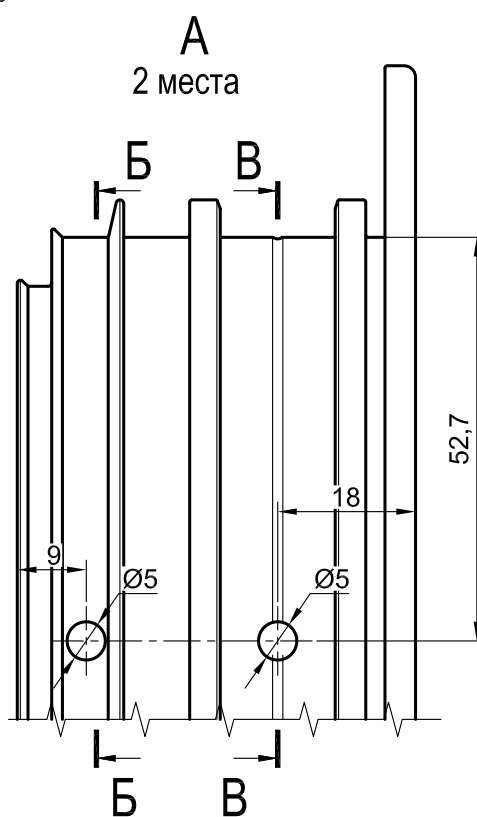
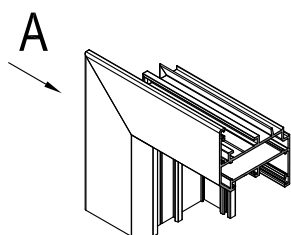


Таблица установки сухарей

профиль	угловой сухарь
RE 4483	REA 279
RE 4484	REA 356

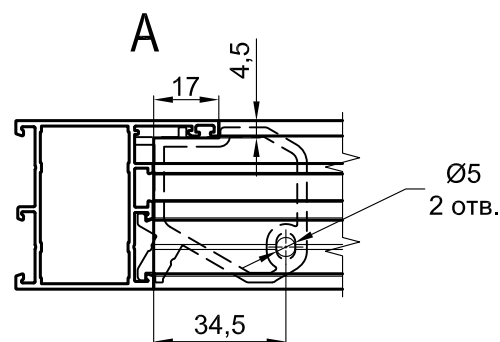
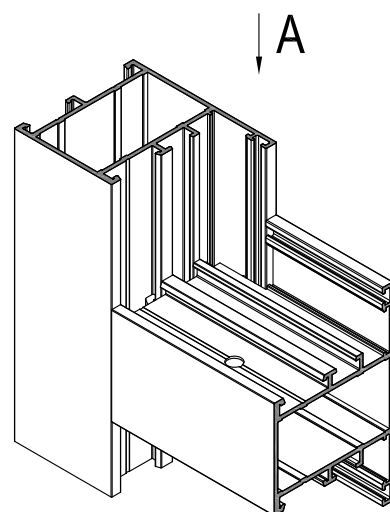
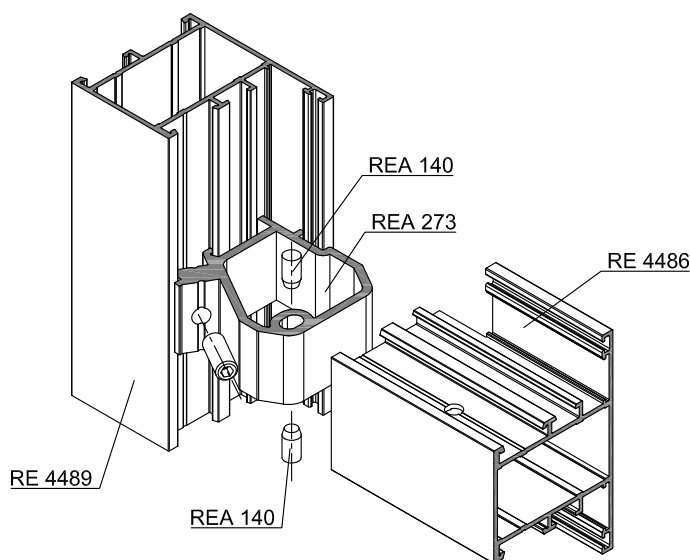


1. При склеивании углов использовать двухкомпонентный клей Cosmofen DUO. Однородное смешивание в статической трубке. Пистолет-дозатор Cosmofen HDP 900.
2. Для быстрой очистки окрашенных и анодированных профилей, а именно для удаления остатков клея, для финишной и текущей очистки использовать очиститель Cosmofen 60.

## T-образное соединение профилей импостов RE 4485...RE 4487 и рам RE 4488...RE 4490

Сборка T-образного соединения аналогична:

- с профилями дверей RE 4473 и RE 4475,
- с профилями импостов RE 4485...RE 4487,
- с профилями рамы RE 4488...RE 4490 и RE 4482,
- с профилями оконных створок RE 4483 и RE 4484.



Вариант T-образного соединения импоста RE 4486 со створкой RE 4484.

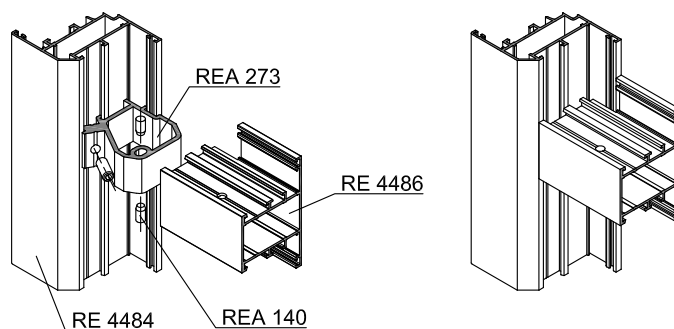
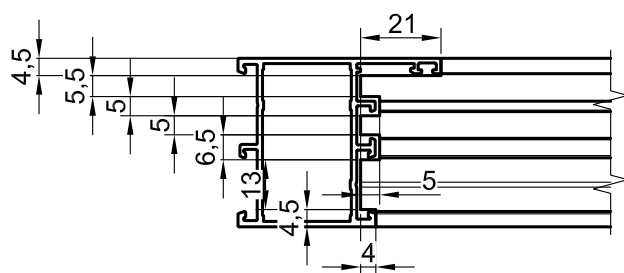


Таблица установки сухарей

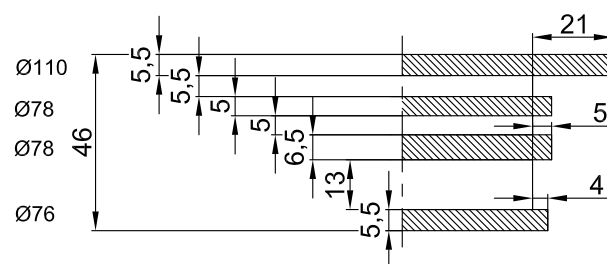
профиль	сухарь
RE 4485	REA 387
RE 4486	REA 273
RE 4487	REA 389
RE 4488	REA 387
RE 4489	REA 273
RE 4490	REA 389

Вариант обработки профилей пакетом фрез для соединения:

- с профилями импостов RE 4485...RE 4487,
- с профилями рамы RE 4485...RE 4490 и RE 4482.

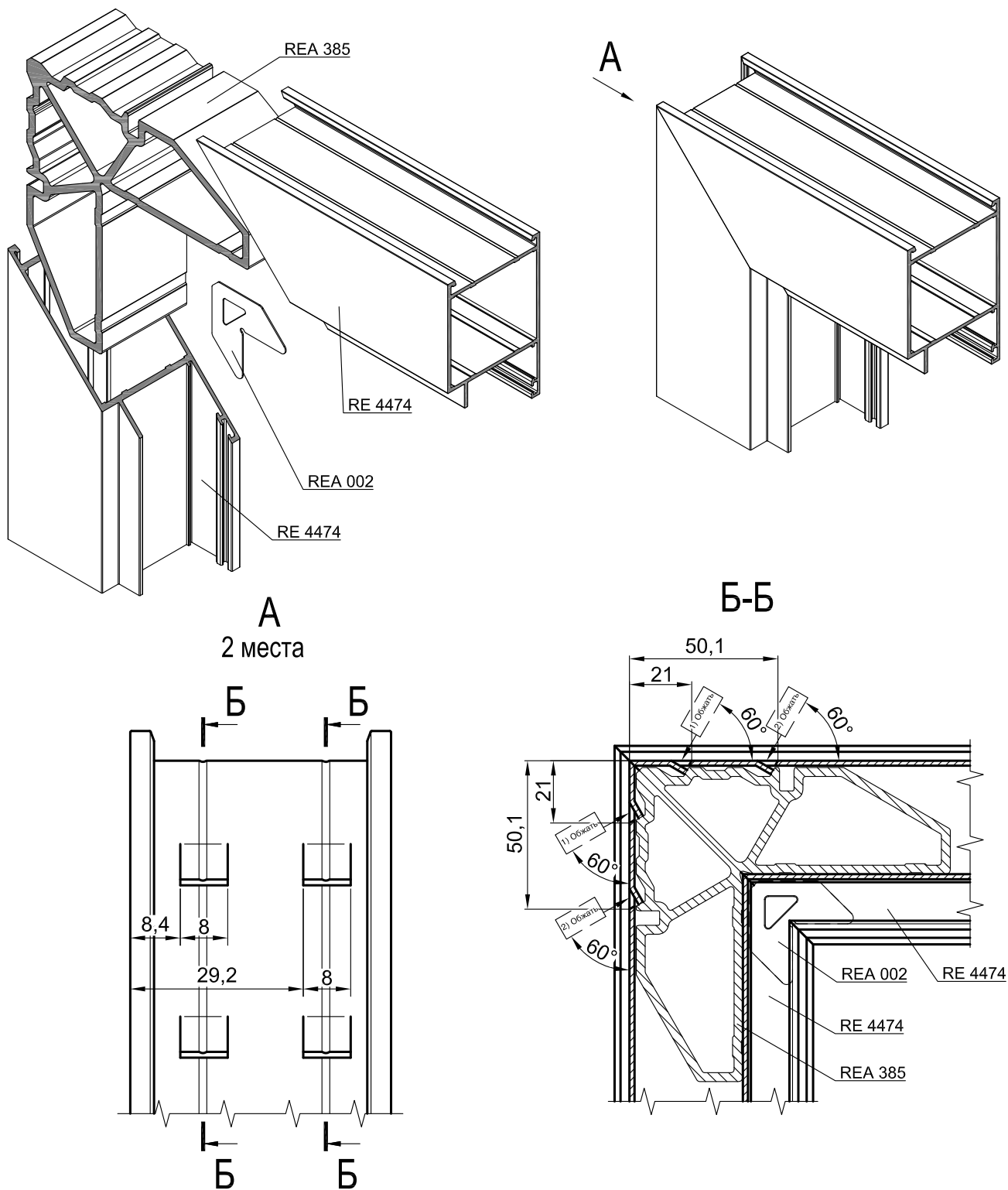


Пакет фрез для обработки



## Угловое соединение профилей дверной рамы RE 4474

### Обжим

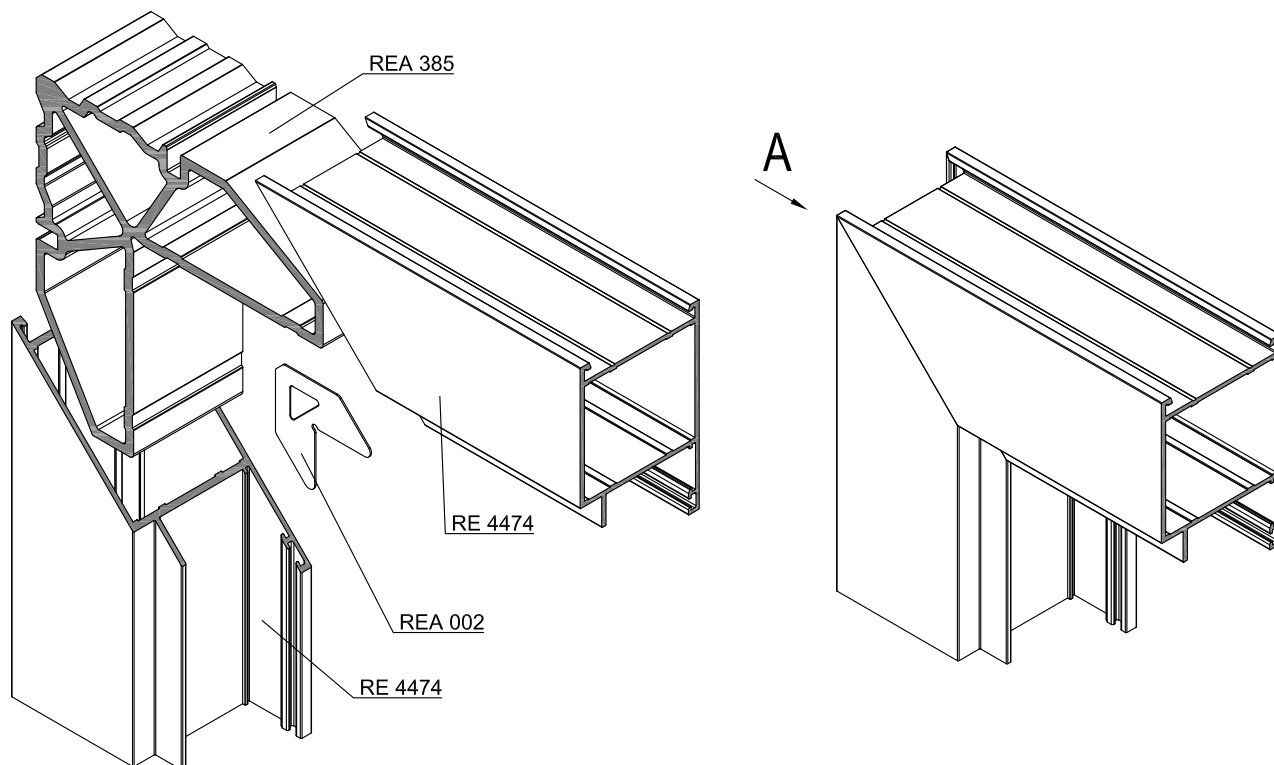


- 1) Обжать - обжать в первую очередь
- 2) Обжать - обжать во вторую очередь

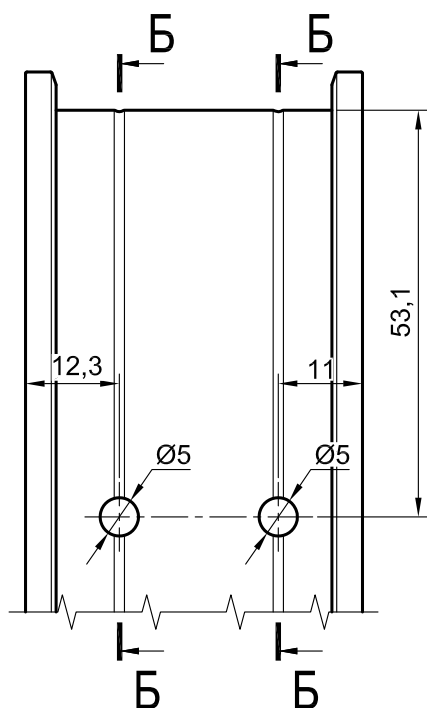
1. При склеивании углов использовать двухкомпонентный клей Cosmofen DUO. Однородное смешивание в статической трубке. Пистолет-дозатор Cosmofen HDP 900.
2. Для быстрой очистки окрашенных и анодированных профилей, а именно для удаления остатков клея, для финишной и текущей очистки использовать очиститель Cosmofen 60.

## Угловое соединение профилей дверной рамы RE 4474

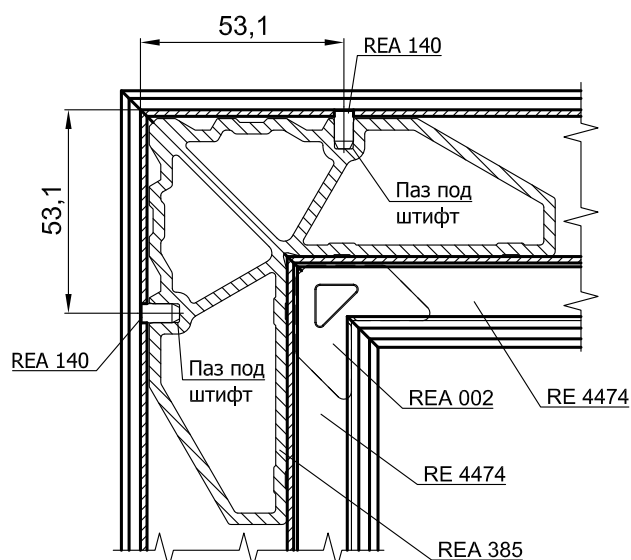
### Штифтование



**A**  
2 места



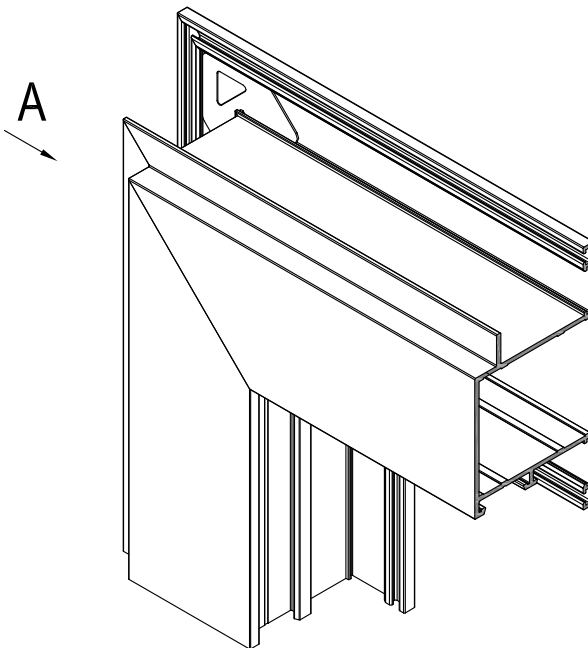
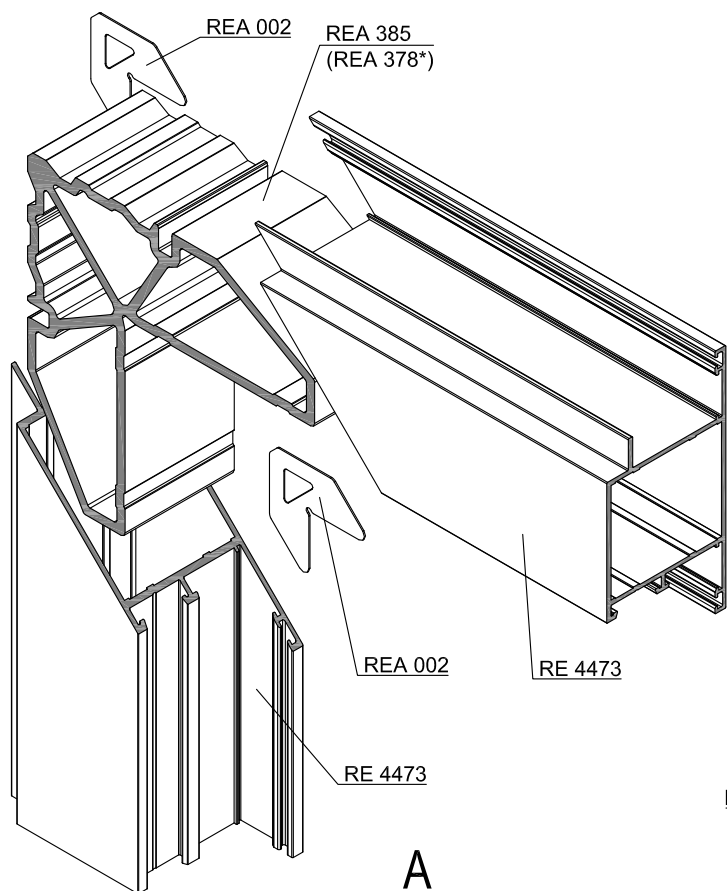
**Б-Б**



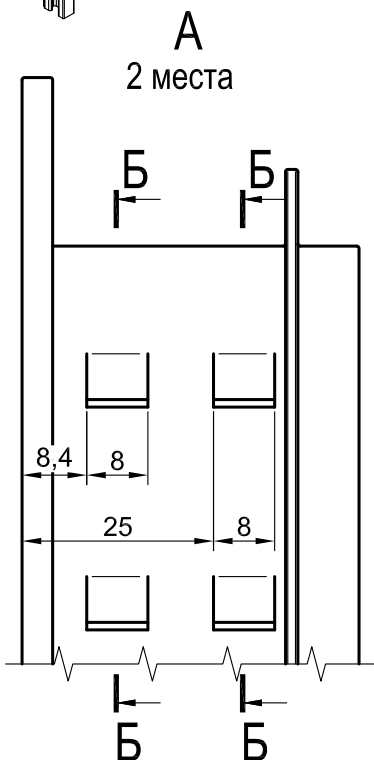
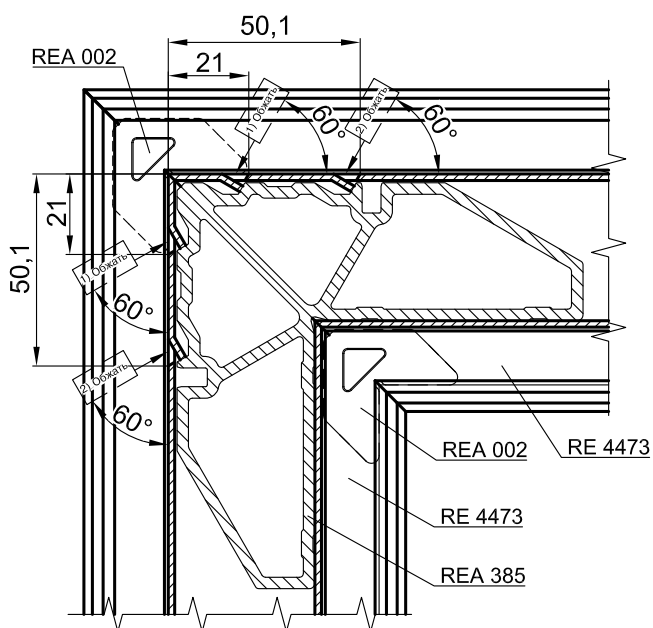
1. При склеивании углов использовать двухкомпонентный клей Cosmofen DUO. Однородное смешивание в статической трубке. Пистолет-дозатор Cosmofen HDP 900.
2. Для быстрой очистки окрашенных и анодированных профилей, а именно для удаления остатков клея, для финишной и текущей очистки использовать очиститель Cosmofen 60.

## Угловое соединение профилей двери RE 4473

### Обжим



### Б-Б



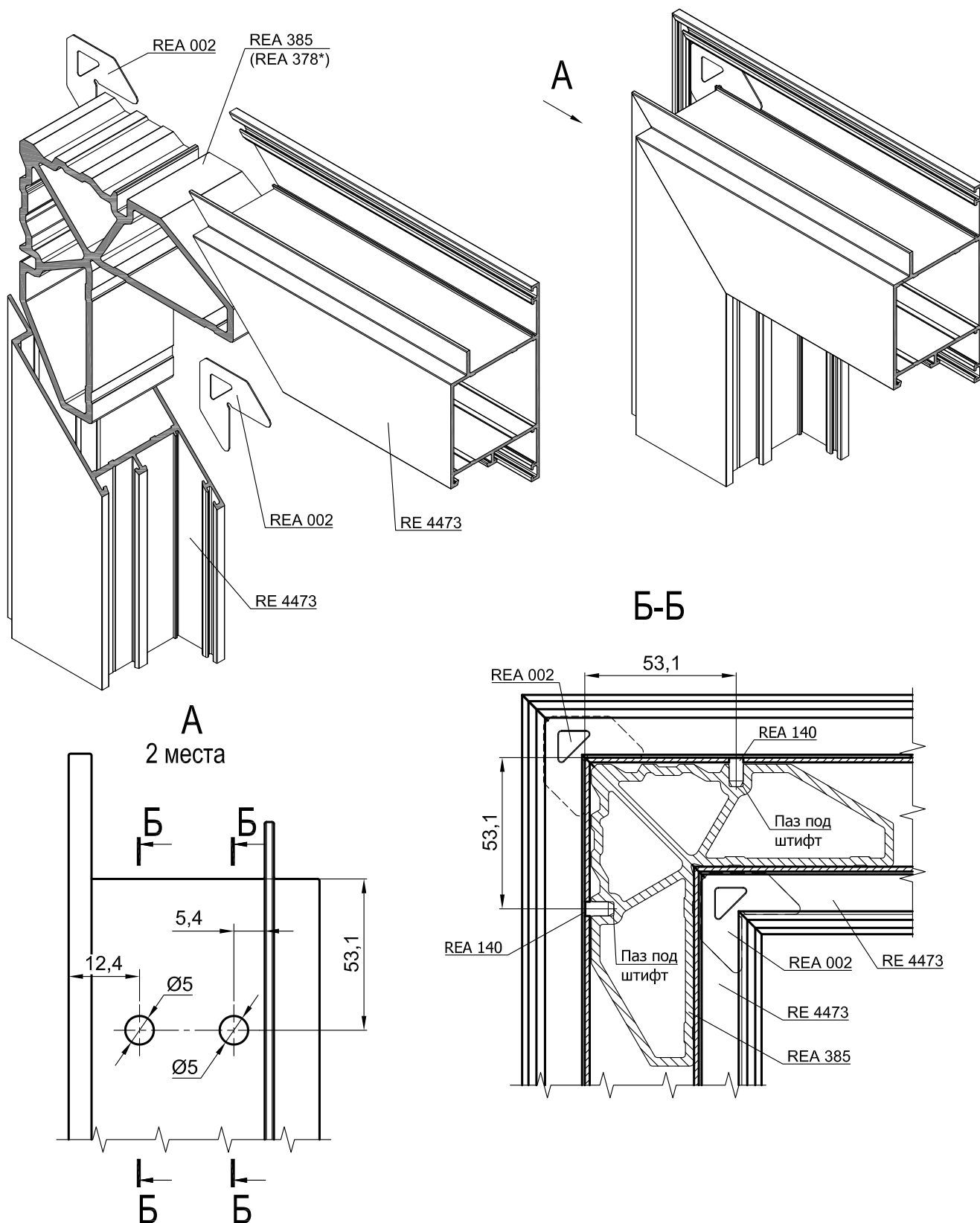
- 1) Обжать - обжать в первую очередь
- 2) Обжать - обжать во вторую очередь

\*) Сухарь REA 378 используется в случае применения врезного шпингалета Stublina art. 3008.00.

1. При склеивании углов использовать двухкомпонентный клей Cosmofen DUO. Однородное смешивание в статической трубке. Пистолет-дозатор Cosmofen HDP 900.
2. Для быстрой очистки окрашенных и анодированных профилей, а именно для удаления остатков клея, для финишной и текущей очистки использовать очиститель Cosmofen 60.

## Угловое соединение профилей двери RE 4473

### Штифтование

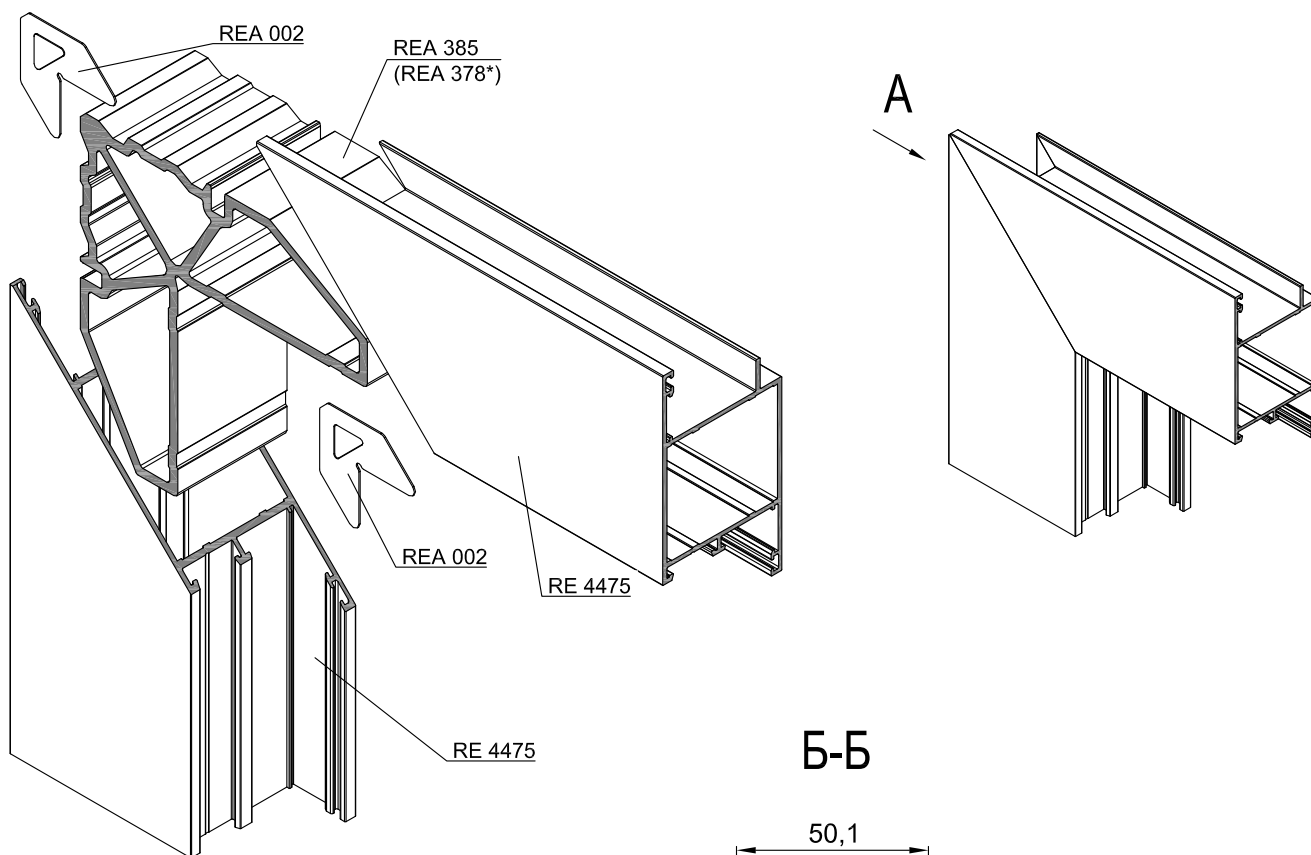


\*) Сухарь REA 378 используется в случае применения врезного шпингалета Stublina art. 3008.00.

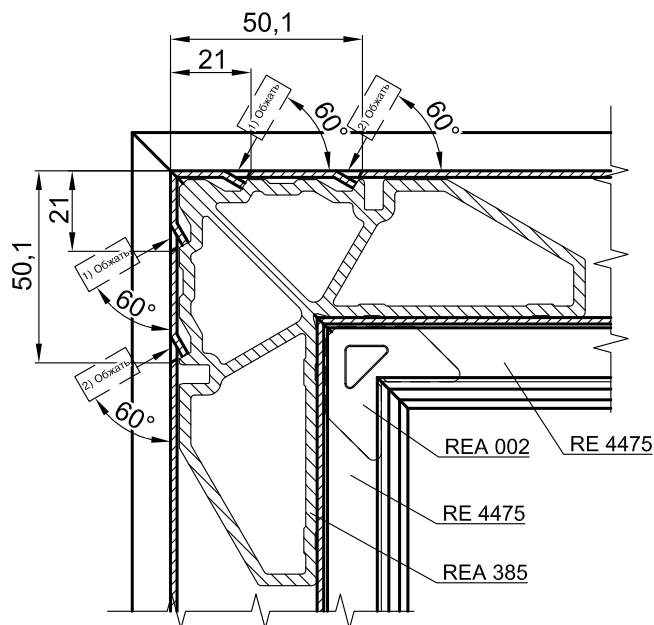
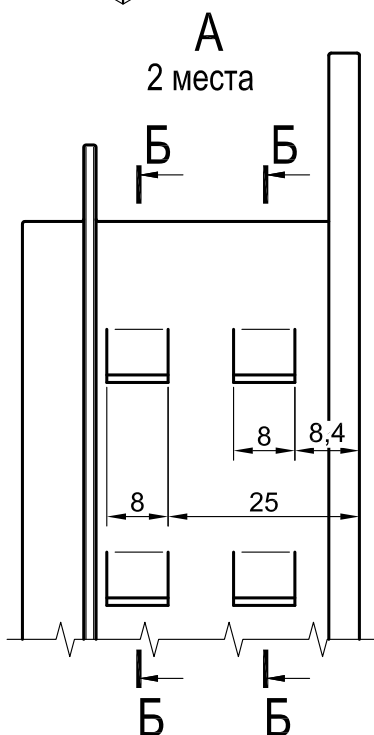
1. При склеивании углов использовать двухкомпонентный клей Cosmofen DUO. Однородное смешивание в статической трубке. Пистолет-дозатор Cosmofen HDP 900.
2. Для быстрой очистки окрашенных и анодированных профилей, а именно для удаления остатков клея, для финишной и текущей очистки использовать очиститель Cosmofen 60.

## Угловое соединение профилей двери RE 4475

### Обжим



### Б-Б



- 1) Обжать - обжать в первую очередь
- 2) Обжать - обжать во вторую очередь

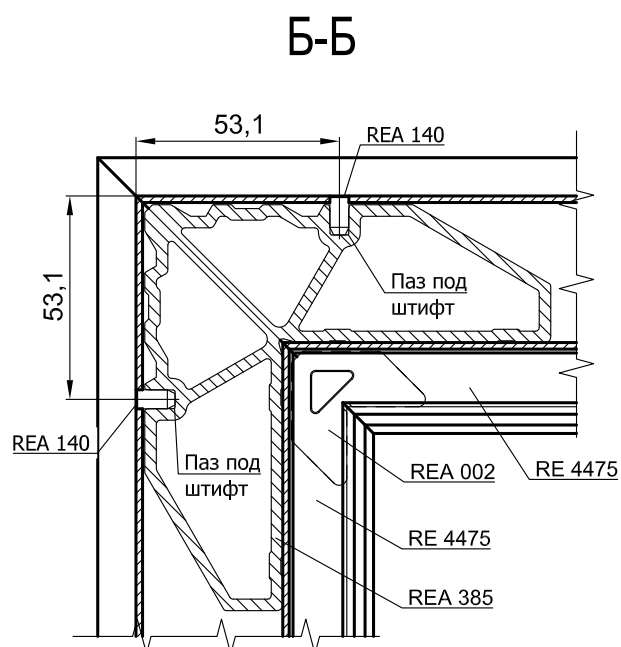
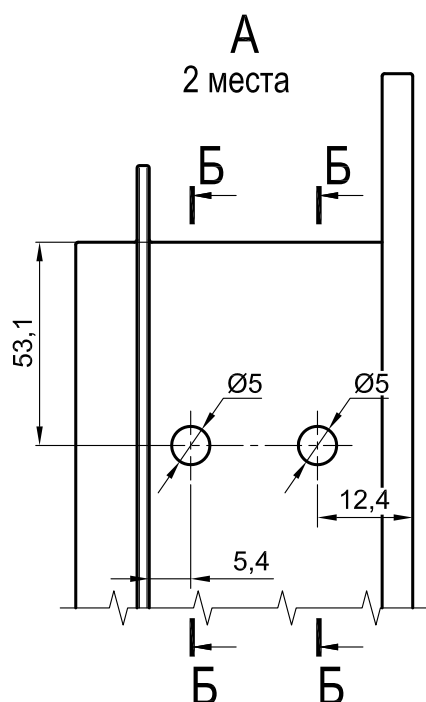
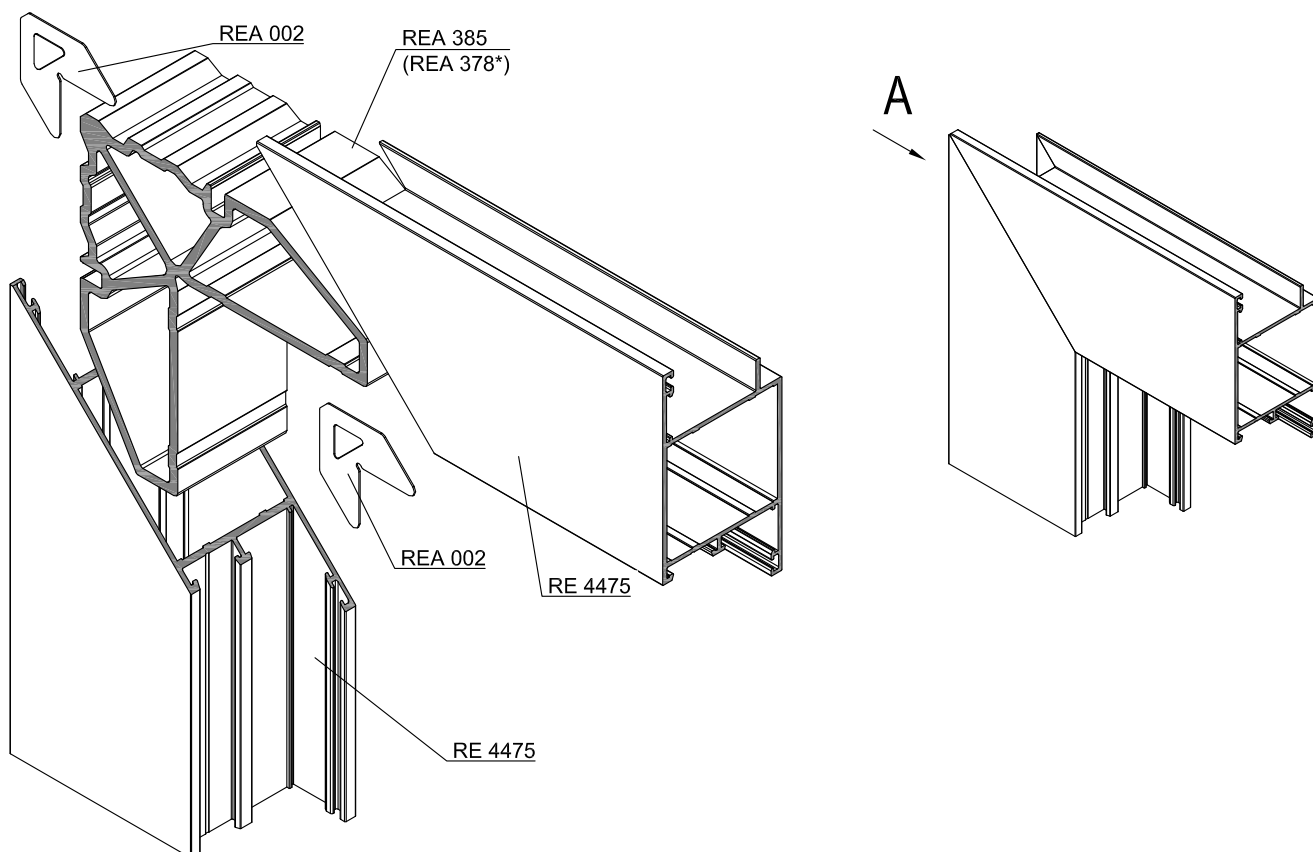
\*) Сухарь REA 378 используется в случае применения врезного шпингалета Stublina art. 3008.00.

1. При склеивании углов использовать двухкомпонентный клей Cosmofen DUO. Однородное смешивание в статической трубке. Пистолет-дозатор Cosmofen HDP 900.
2. Для быстрой очистки окрашенных и анодированных профилей, а именно для удаления остатков клея, для финишной и текущей очистки использовать очиститель Cosmofen 60.



## Угловое соединение профилей двери RE 4475

### Штифтование

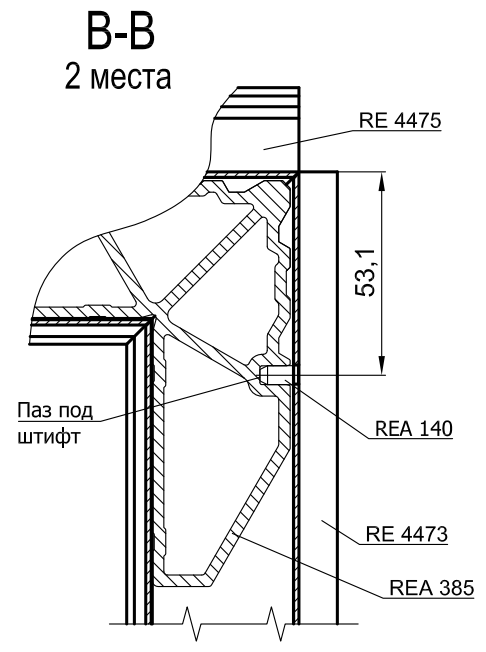
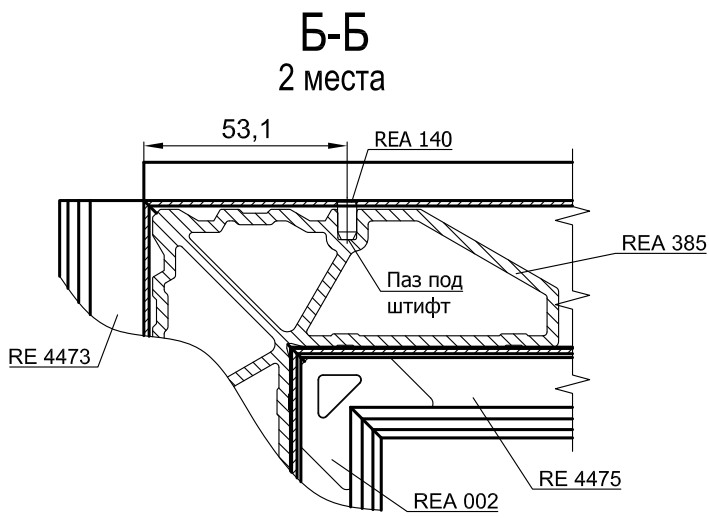
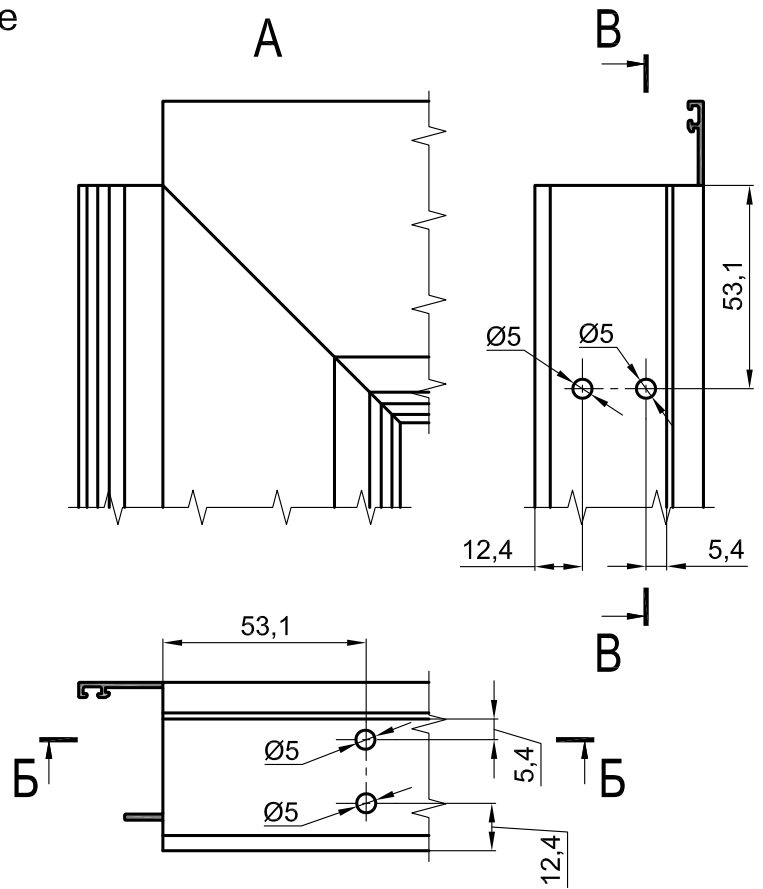
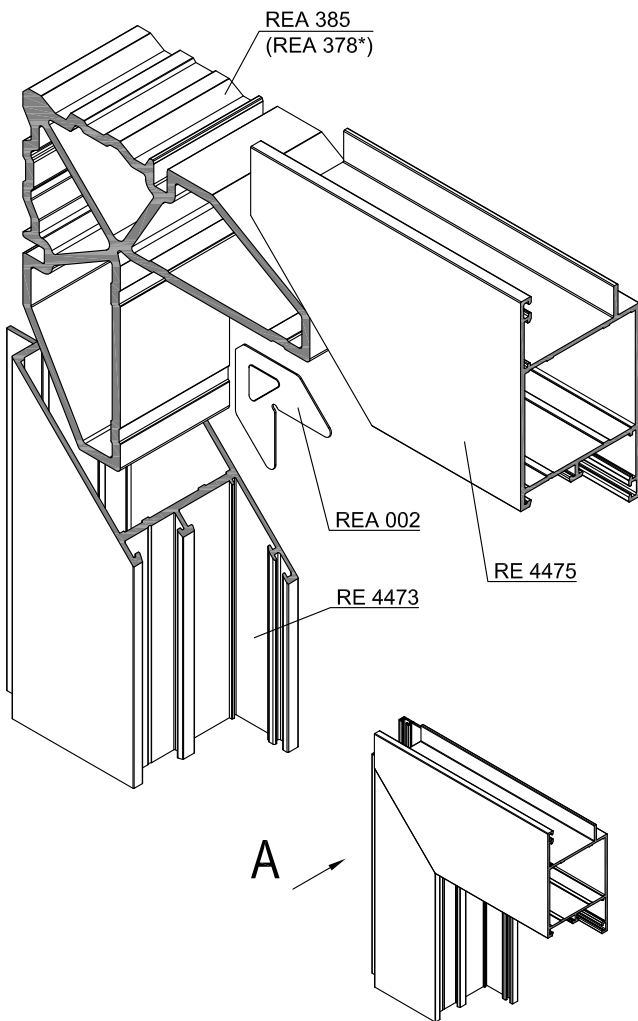


\*) Сухарь REA 378 используется в случае применения врезного шпингалета Stublina art. 3008.00.

1. При склеивании углов использовать двухкомпонентный клей Cosmofen DUO. Однородное смешивание в статической трубке. Пистолет-дозатор Cosmofen HDP 900.
2. Для быстрой очистки окрашенных и анодированных профилей, а именно для удаления остатков клея, для финишной и текущей очистки использовать очиститель Cosmofen 60.

## Угловое соединение профилей двери RE 4473 и RE 4475, открывание внутрь

### Штифтование

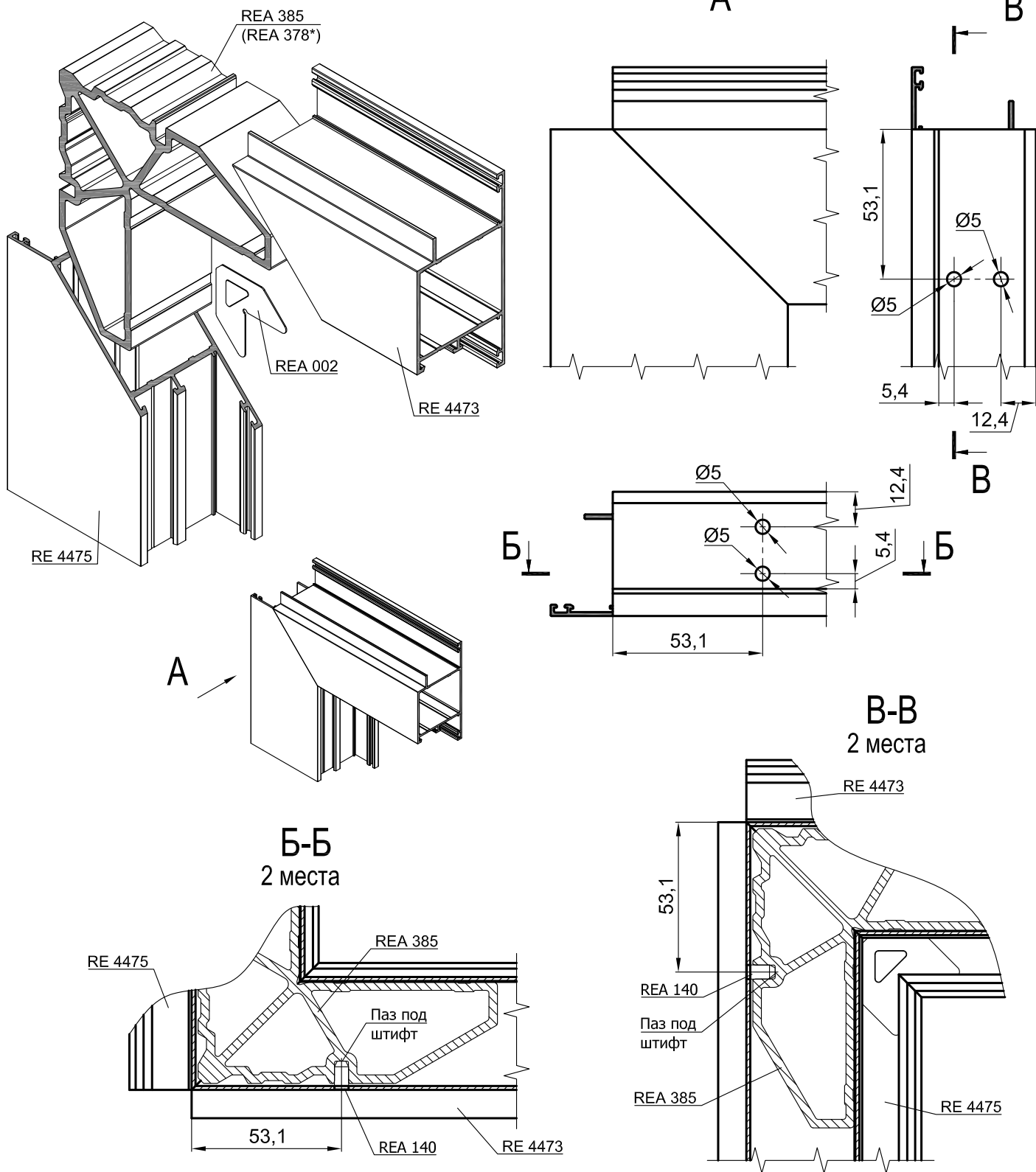


\*) Сухарь REA 378 используется в случае применения врезного шпингалета Stublina art. 3008.00.

1. При склеивании углов использовать двухкомпонентный клей Cosmofen DUO. Однородное смешивание в статической трубке. Пистолет-дозатор Cosmofen HDP 900.
2. Для быстрой очистки окрашенных и анодированных профилей, а именно для удаления остатков клея, для финишной и текущей очистки использовать очиститель Cosmofen 60.

## Угловое соединение профилей двери RE 4473 и RE 4475, открывание наружу

### Штифтование

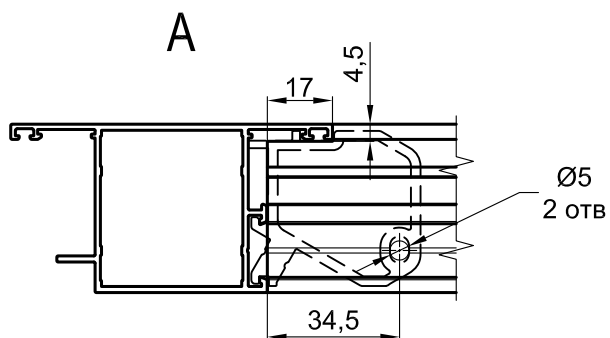
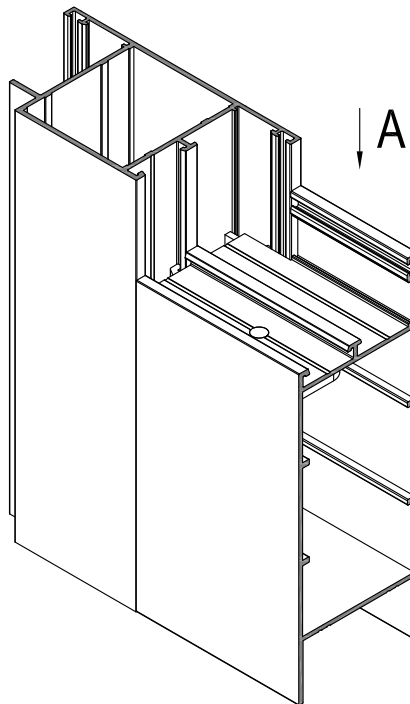
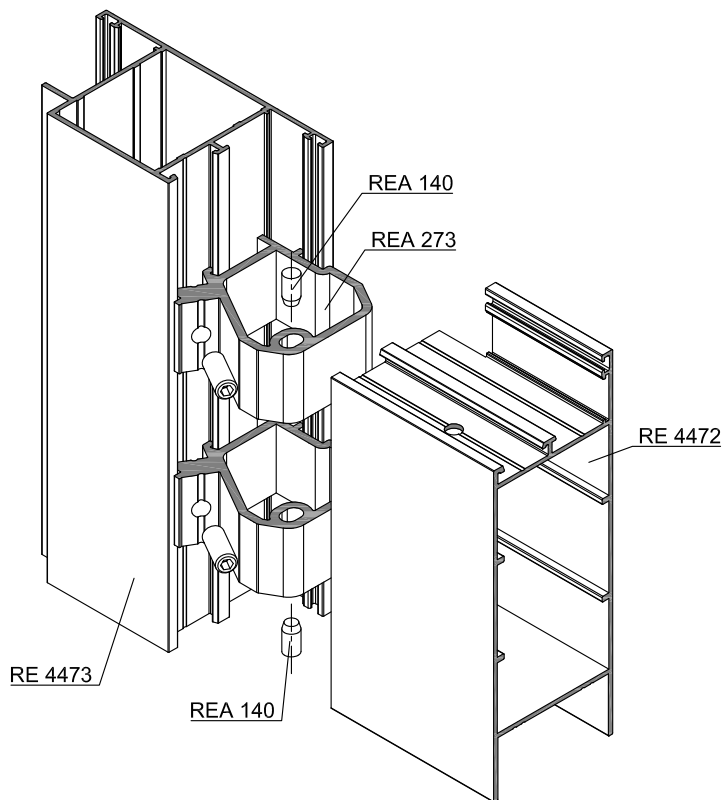


\*) Сухарь REA 378 используется в случае применения врезного шпингалета Stublina art. 3008.00.

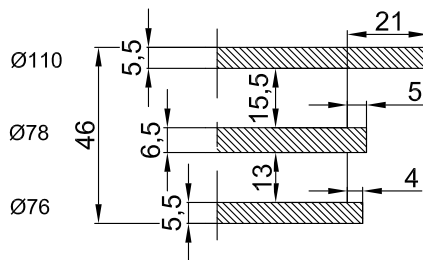
1. При склеивании углов использовать двухкомпонентный клей Cosmofen DUO. Однородное смешивание в статической трубке. Пистолет-дозатор Cosmofen HDP 900.
2. Для быстрой очистки окрашенных и анодированных профилей, а именно для удаления остатков клея, для финишной и текущей очистки использовать очиститель Cosmofen 60.

## T-образное соединение профилей цоколя двери RE 4472

Сборка T-образного соединения аналогична с профилем двери RE 4475

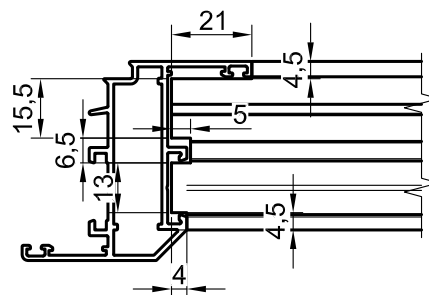
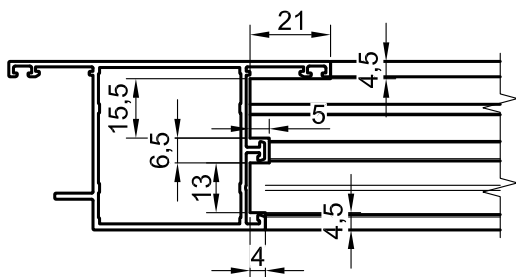


Пакет фрез для обработки



Вариант обработки профилей пакетом фрез для соединения:

- с профилями дверей RE 4473 и RE 4475,
- с профилями оконных створок RE 4483 и RE 4484.



## T-образное соединение импостов RE 4485...RE 4487 и рам RE 4488...RE 4490 под углом, отличным от прямого

Сборка T-образных соединений показана на стр. 9.07 и 9.16

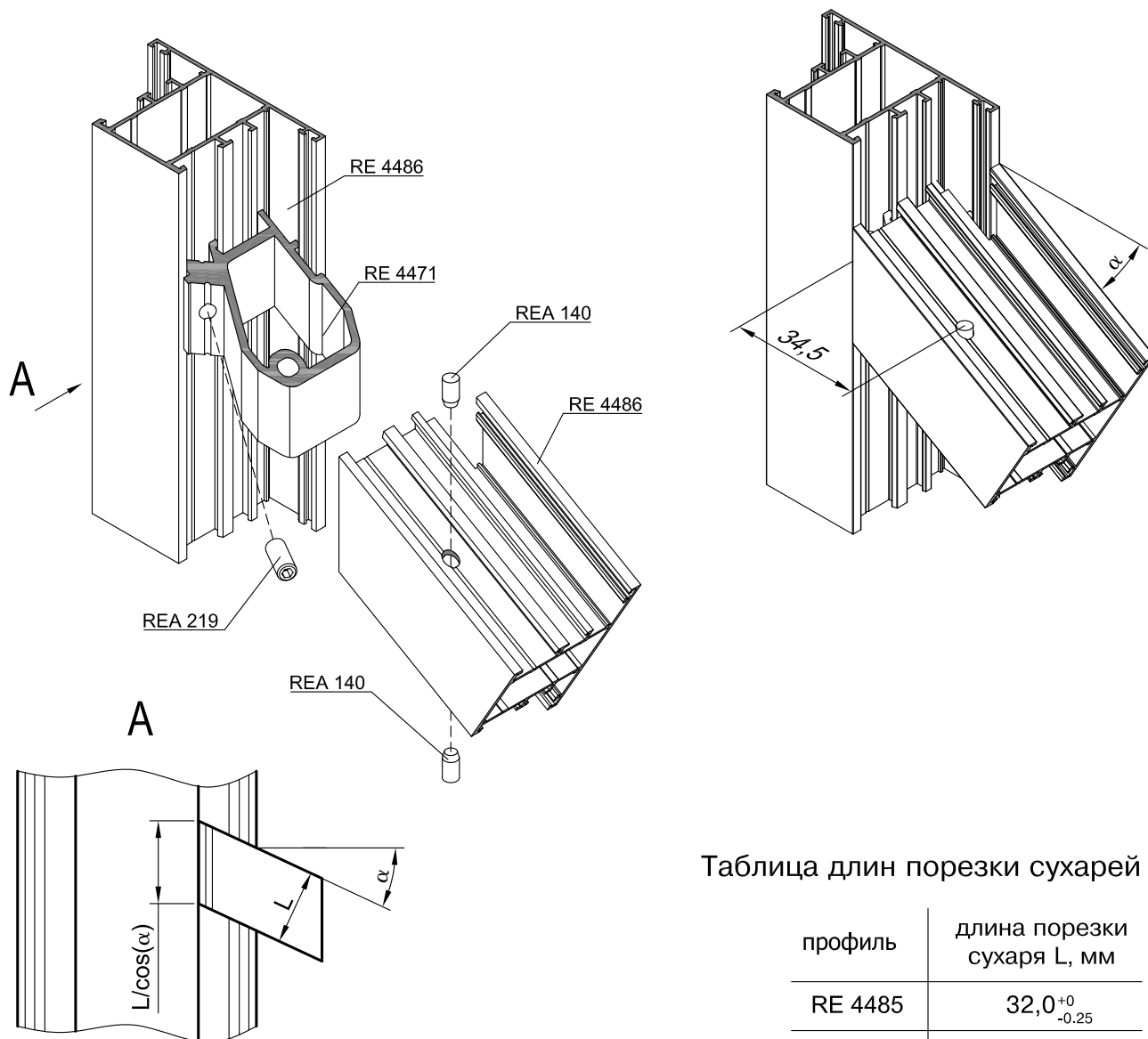


Таблица длин порезки сухарей

профиль	длина порезки сухаря L, мм
RE 4485	32,0 <sup>+0</sup> <sub>-0.25</sub>
RE 4486	22,0 <sup>+0</sup> <sub>-0.2</sub>
RE 4487	12,0 <sup>+0</sup> <sub>-0.2</sub>
RE 4488	32,0 <sup>+0</sup> <sub>-0.25</sub>
RE 4489	22,0 <sup>+0</sup> <sub>-0.2</sub>
RE 4490	12,0 <sup>+0</sup> <sub>-0.2</sub>

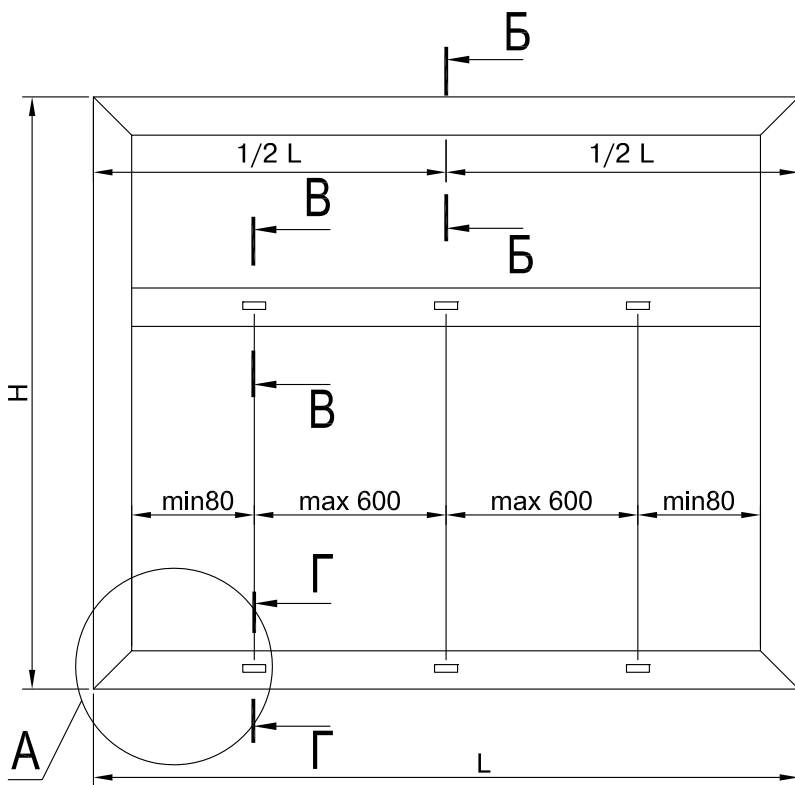
Обработка и сборка профилей RE 4482, RE 4485...RE 4490 производится аналогично тому, как показана на стр. 9.07 и 9.16, в зависимости от примыкающего профиля и с учетом угла наклона.

Для такого соединения необходимо изготовить нестандартные сухари. Сухари нарезаются под нужным углом из профиля RE 4471. В основании сухаря (по центру канавки) необходимо выполнить резьбовое отверстие М6 для фиксирующего винта REA 219 (М6х14). Длины порезки сухарей приведены в таблице.

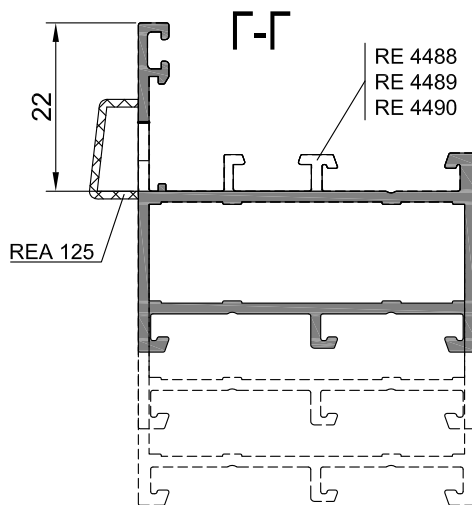
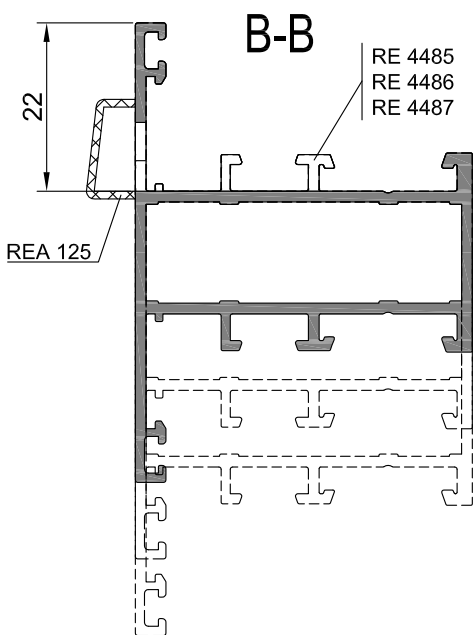
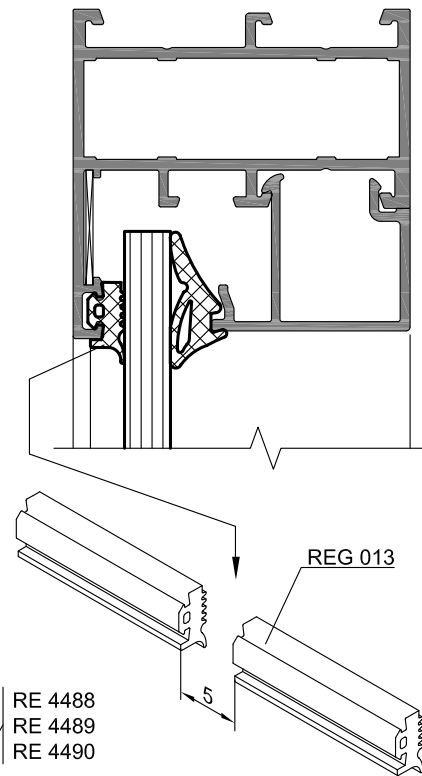
1. При склеивании углов использовать двухкомпонентный клей Cosmofen DUO. Однородное смешивание в статической трубке. Пистолет-дозатор Cosmofen HDP 900.
2. Для быстрой очистки окрашенных и анодированных профилей, а именно для удаления остатков клея, для финишной и текущей очистки использовать очиститель Cosmofen 60.

## Обработка элементов окна с глухим остеклением

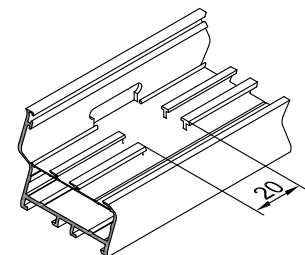
### Схема вентиляции и удаления конденсата



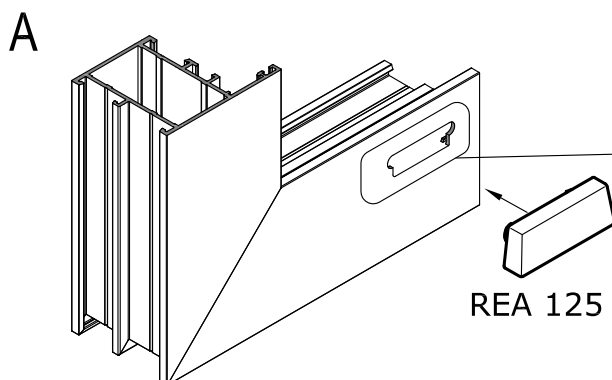
**Б-Б**  
Обработка уплотнителя REG 013



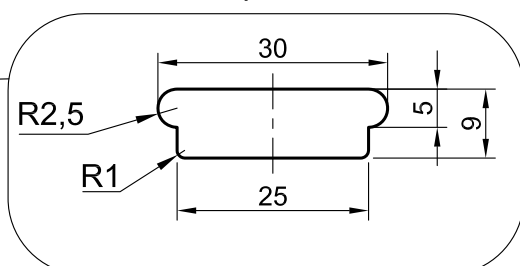
Паз в районе фальца  
заполнения



Обработка профилей для установки крышки REA 125

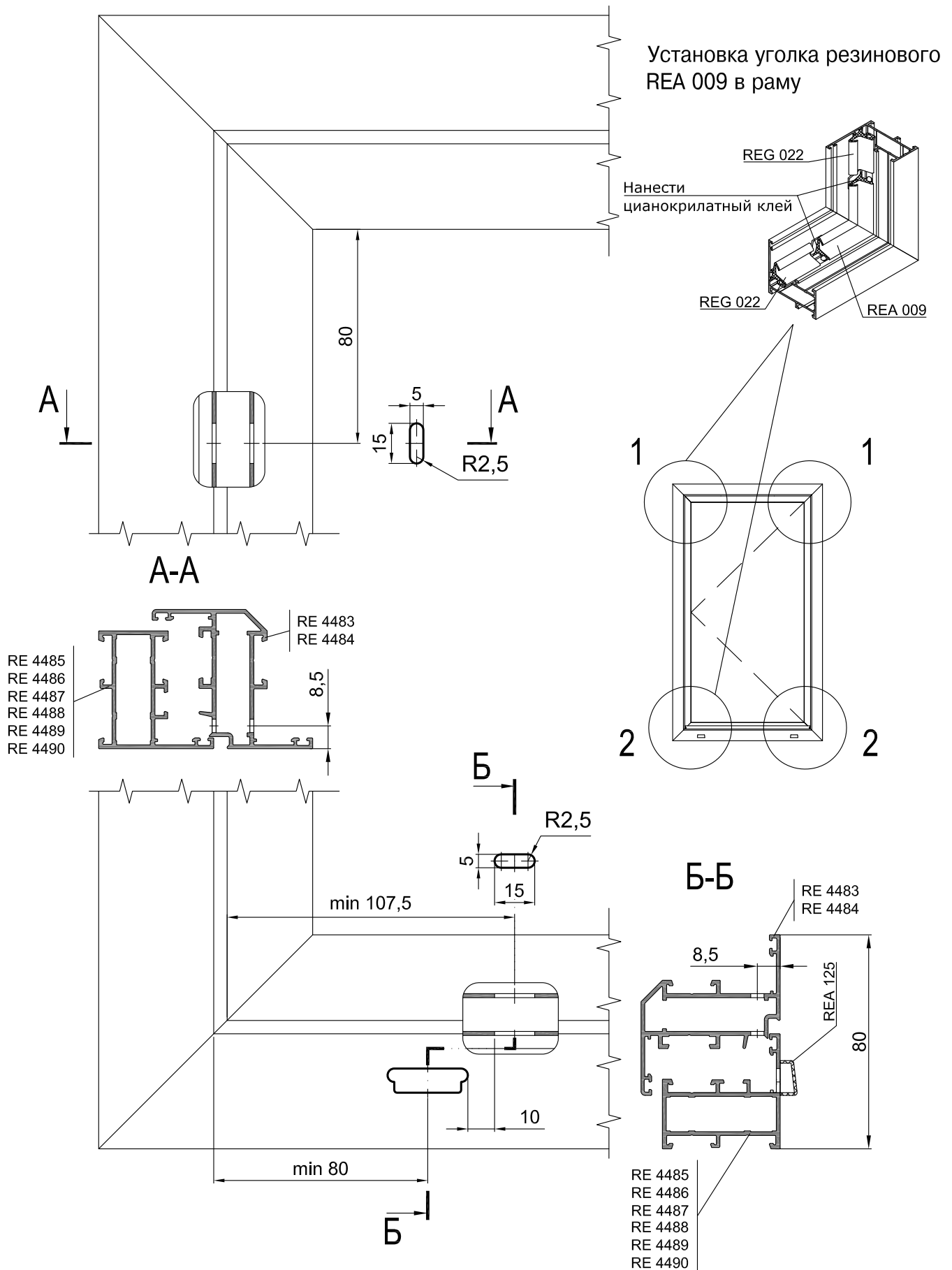


Паз для крышки REA 125

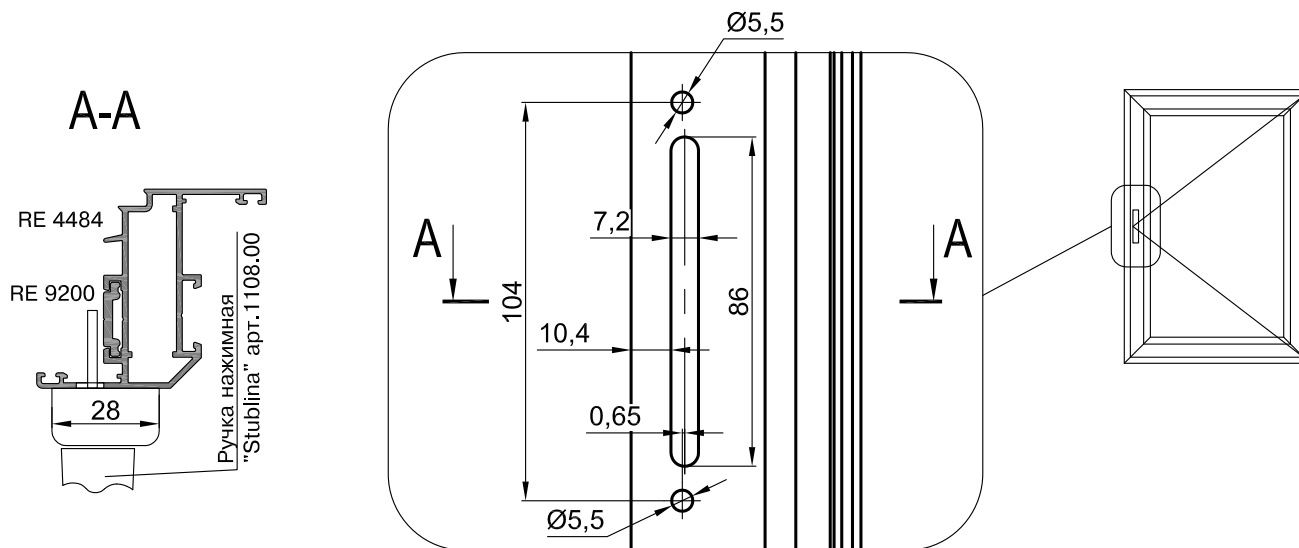


## Обработка и сборка элементов окна со створкой

### Схема вентиляции и удаления конденсата



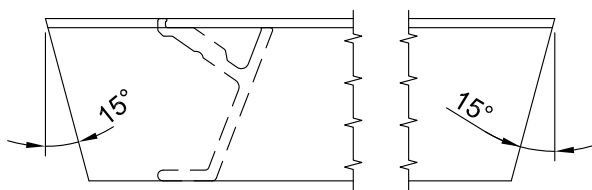
## Обработка створочного профиля RE 4483, RE 4484 под установку ручек



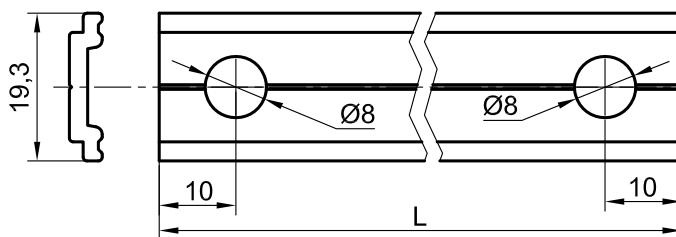
### Внимание!

В зависимости от применяемой фурнитуры конфигурация места под установку ручки может отличаться от указанного. Точную информацию предоставляет производитель фурнитуры.

## Обработка торцов отбойника RE 4580



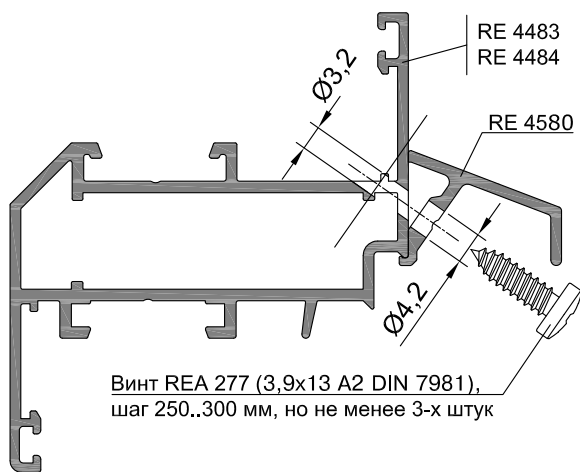
## Обработка тяги RE 9200



### Внимание!

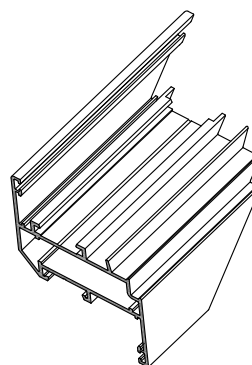
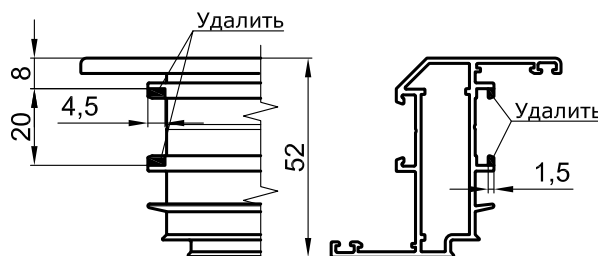
Выбор длины тяги зависит от габаритов створки и фурнитуры.

## Установка отбойника RE 4580 на створку окна



Винт REA 277 (3,9x13 A2 DIN 7981), шаг 250..300 мм, но не менее 3-х штук

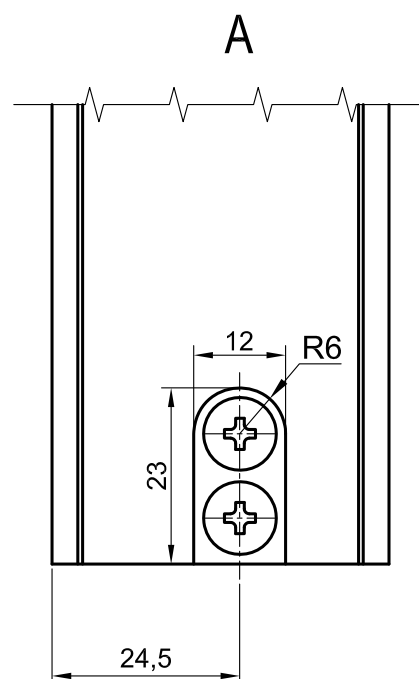
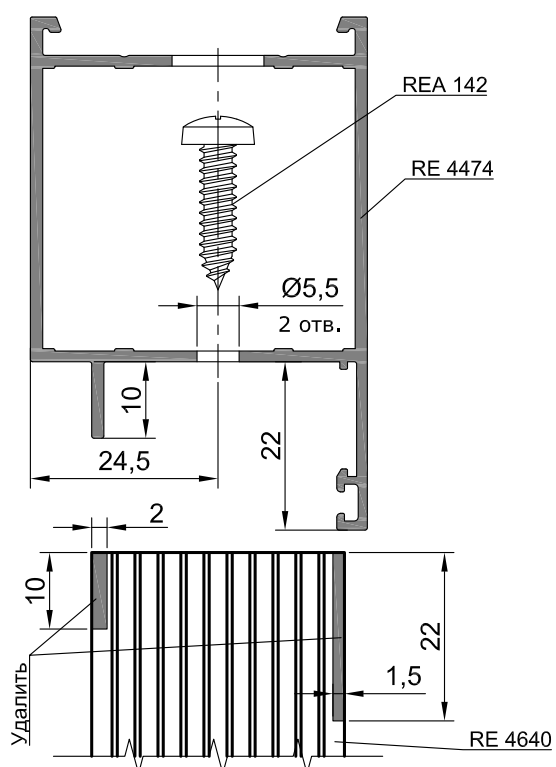
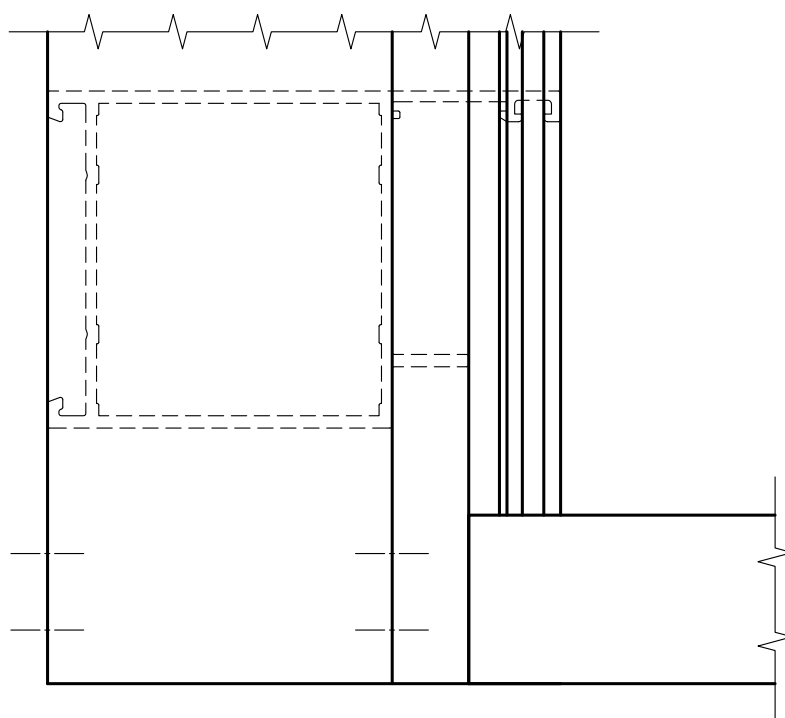
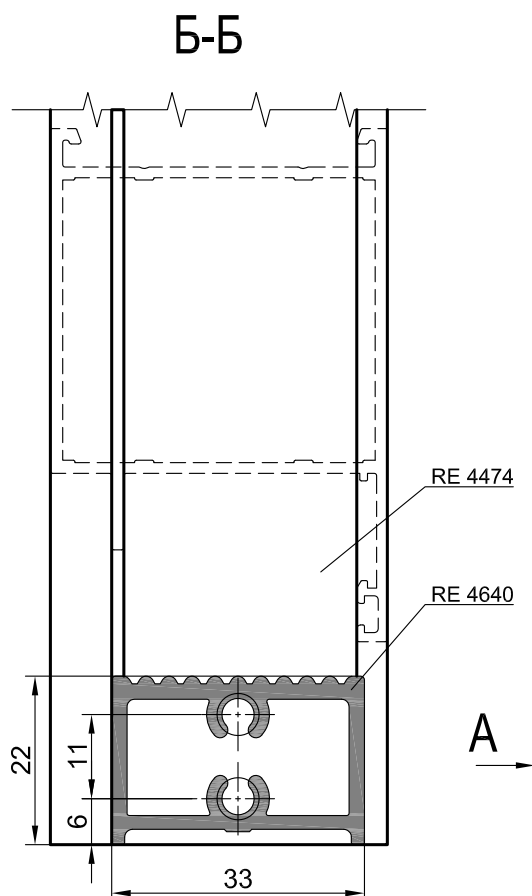
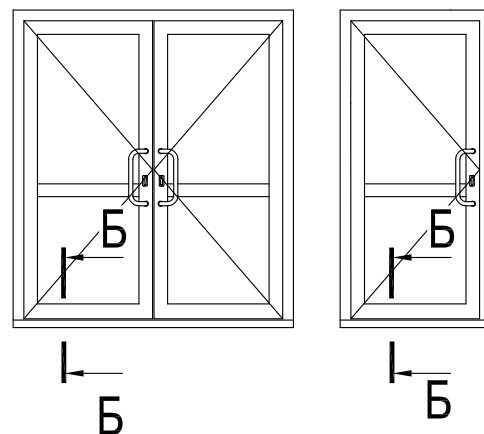
## Вырубка кромок паза под установку тяги фурнитуры



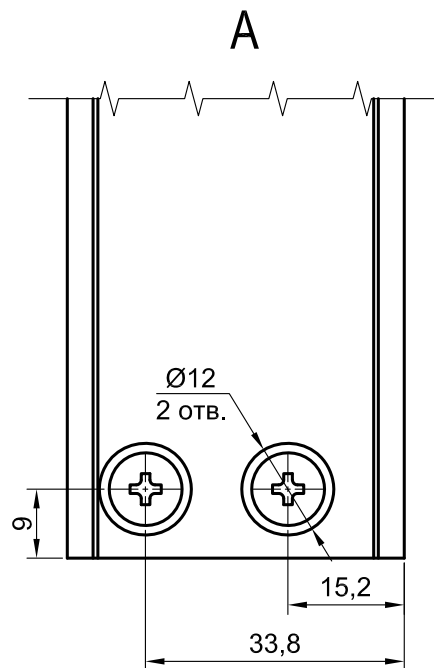
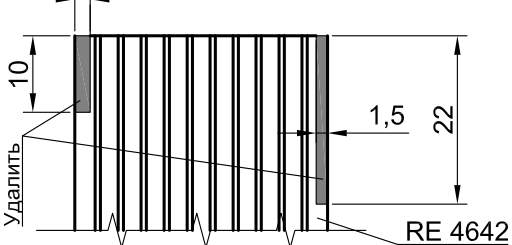
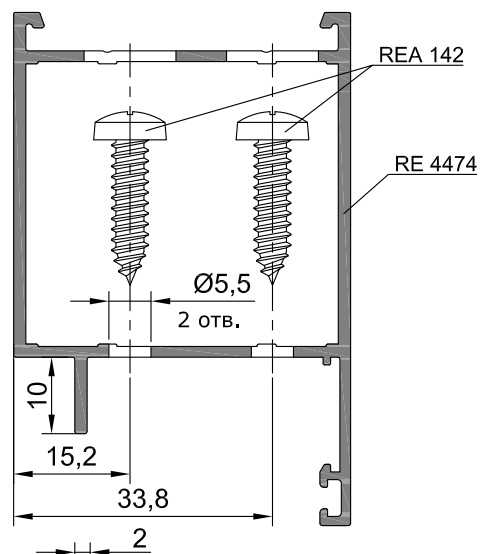
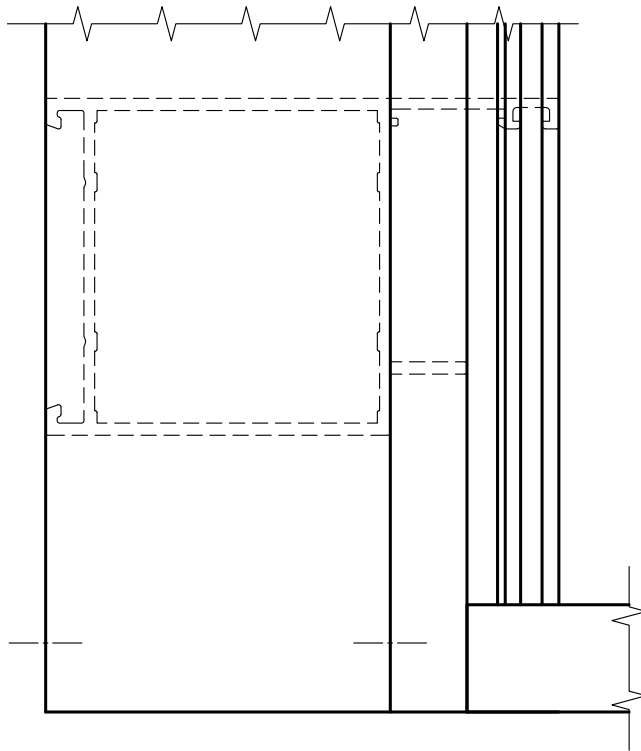
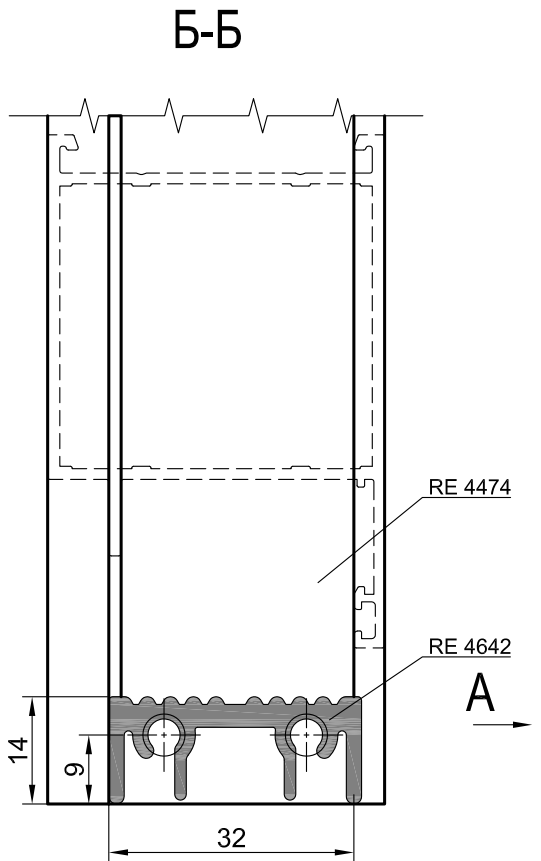
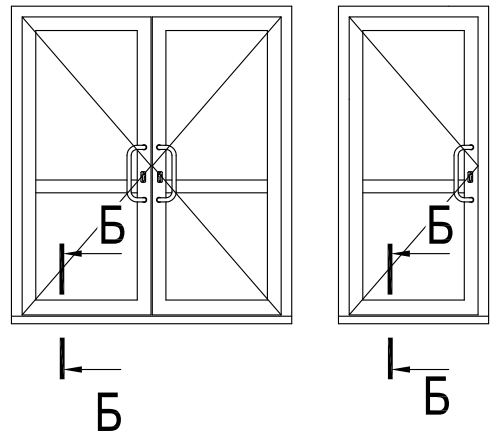


Обработка и сборка элементов двери.

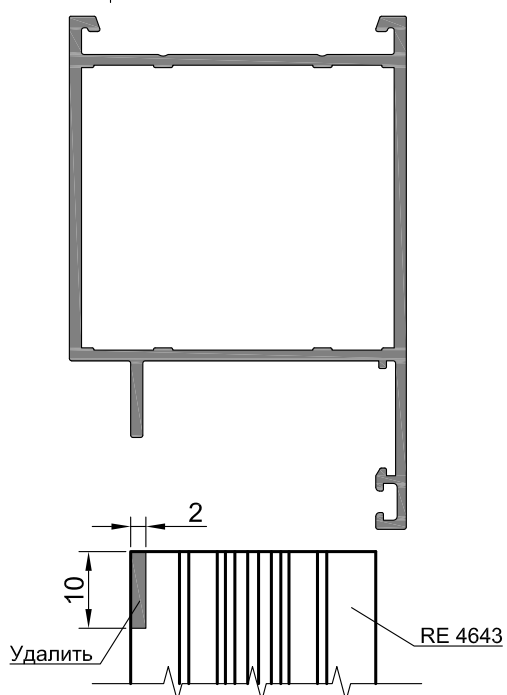
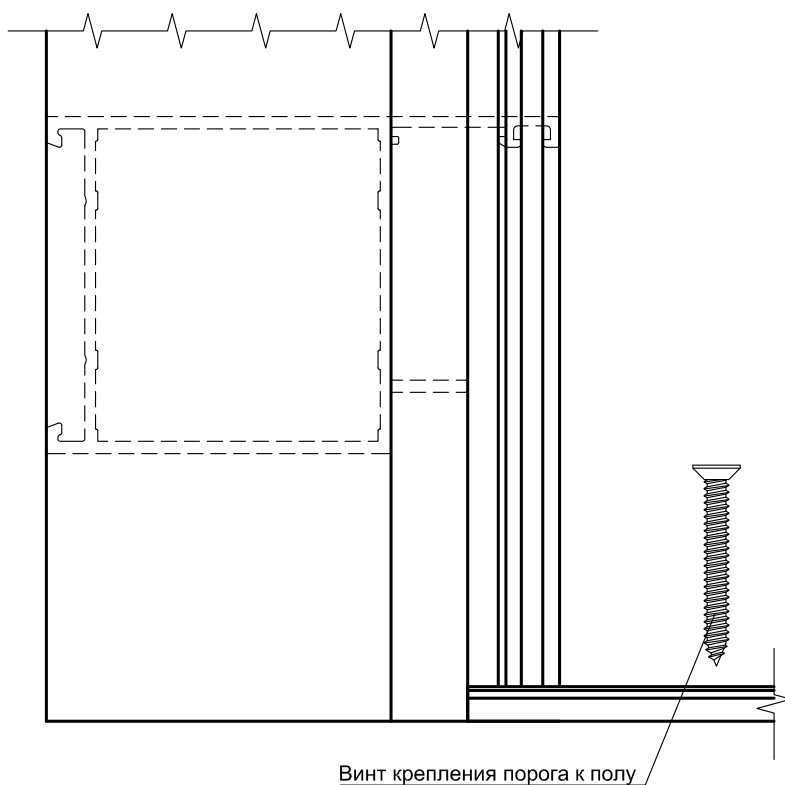
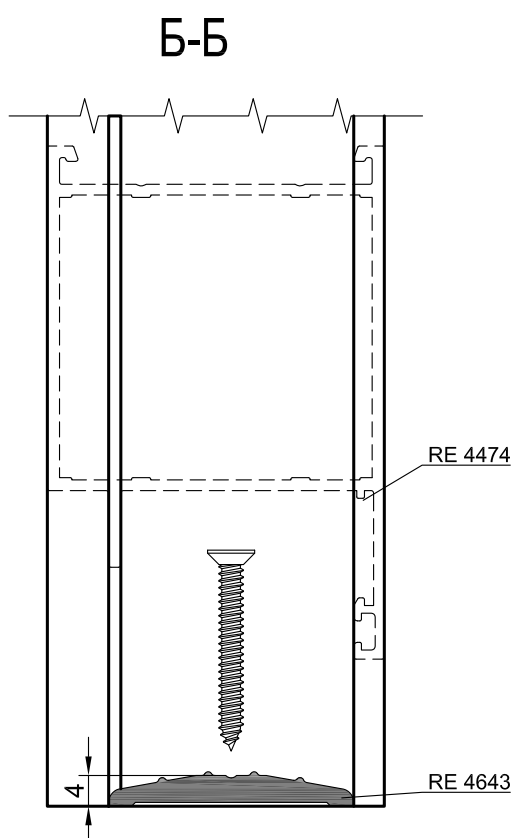
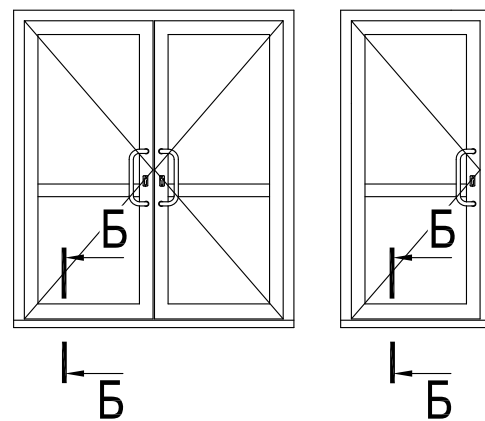
Установка порога RE 4640 в раму RE 4474



## Установка порога RE 4642 в раму RE 4474

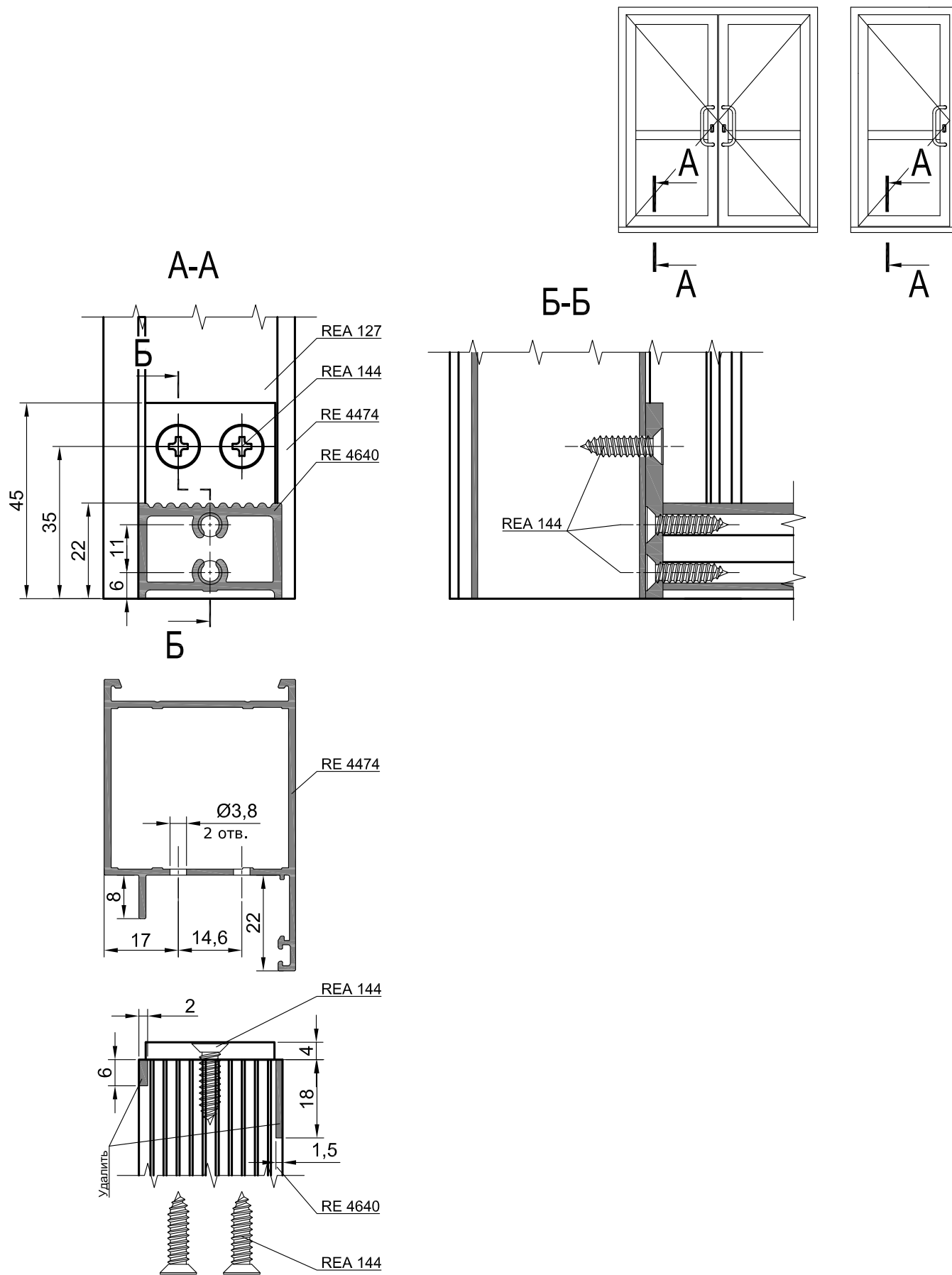


## Установка порога RE 4643 в раму RE 4474



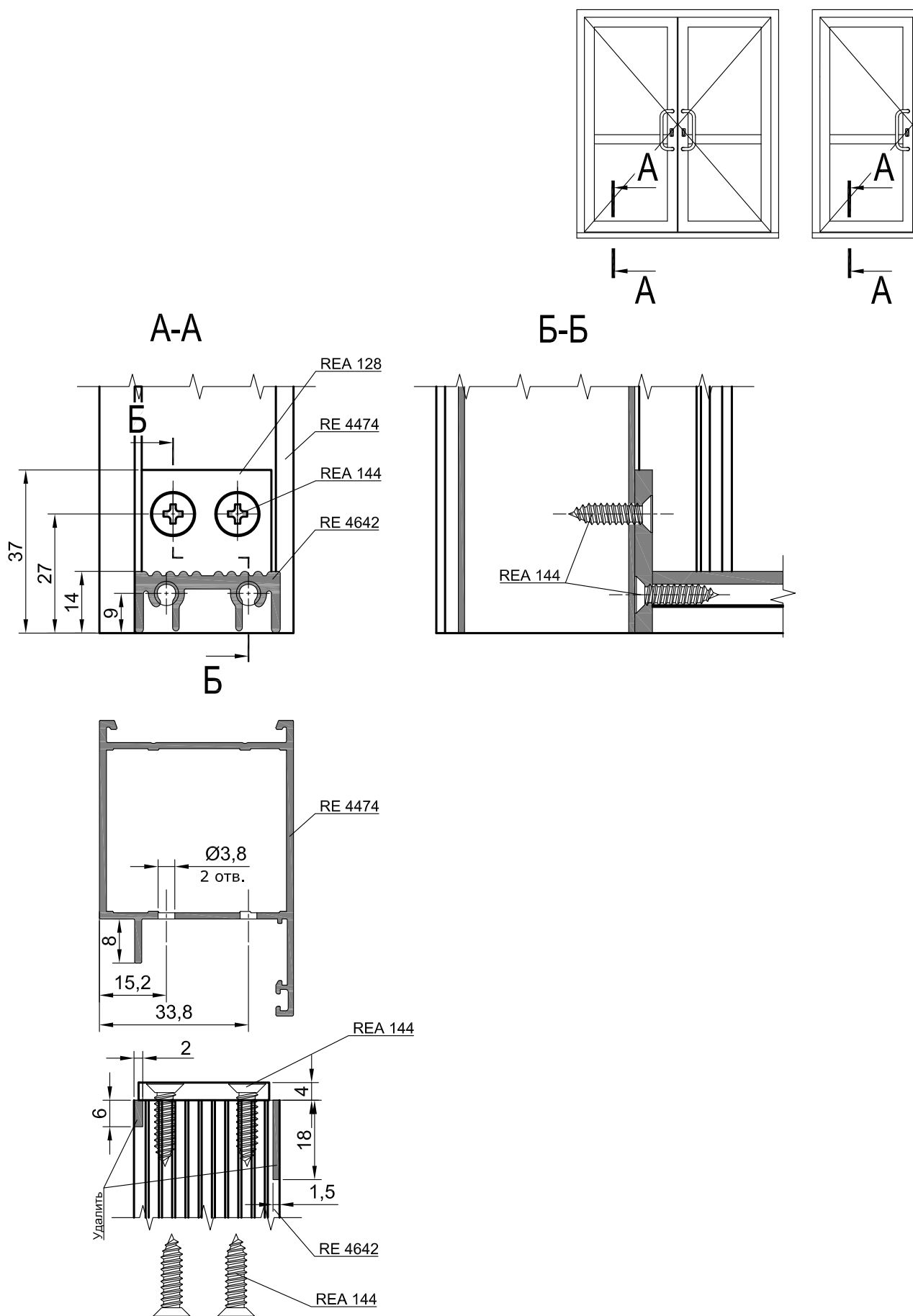
Отверстия под крепежные элементы порога RE 4643 выполнить по месту установки

## Установка порога RE 4640 с кронштейном REA 127



Последовательность монтажа:

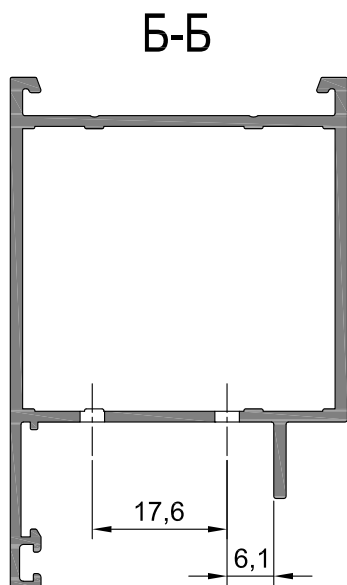
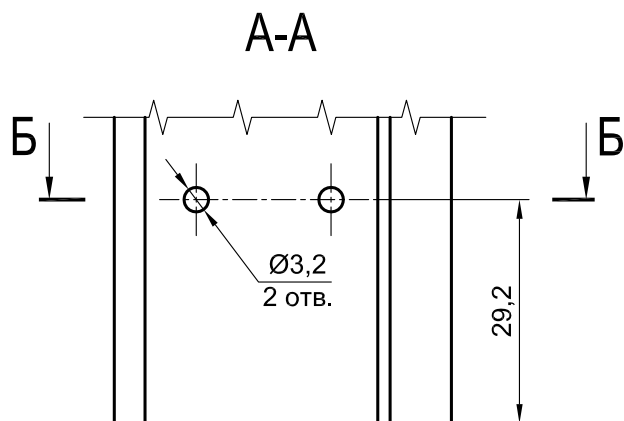
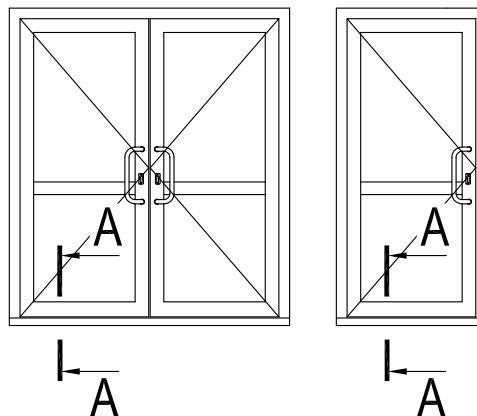
- прикрутить к порогу алюминиевые кронштейны REA 127;
- установить порог в сборе и прикрутить.



Последовательность монтажа:

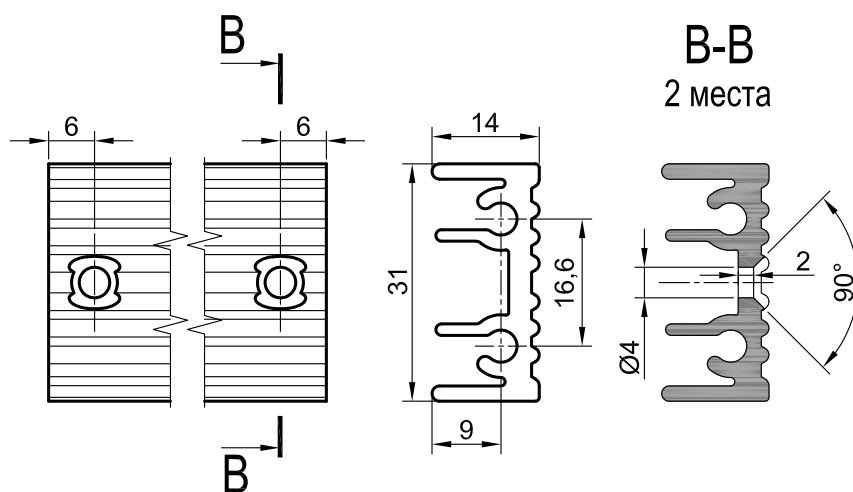
- прикрутить к порогу алюминиевые кронштейны REA 128;
- установить порог в сборе и прикрутить.

Установка порога RE 4649 в раму RE 4474 при помощи пластиковых опор REA 836

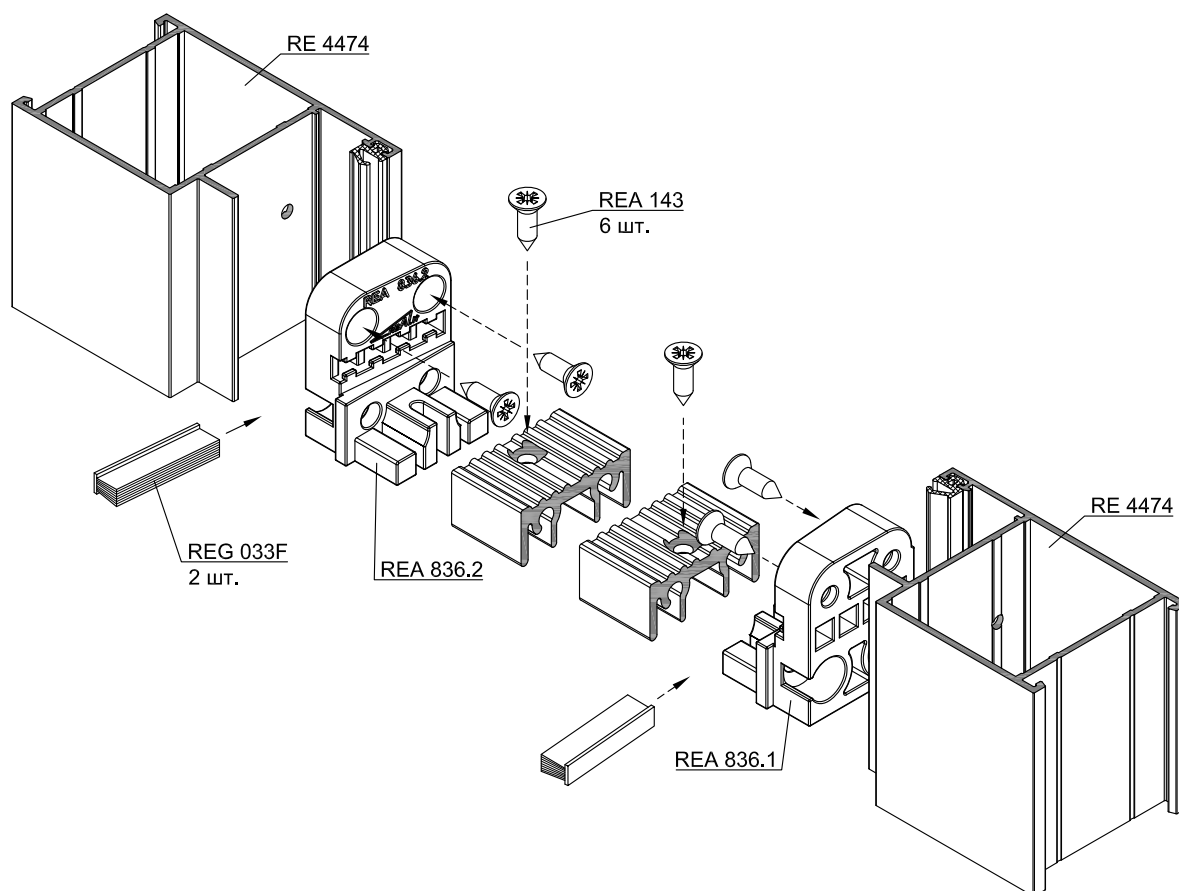


Обработка профилей RE 4473 и RE 4475 аналогична

## Обработка профиля порога RE 4649



## Установка порога

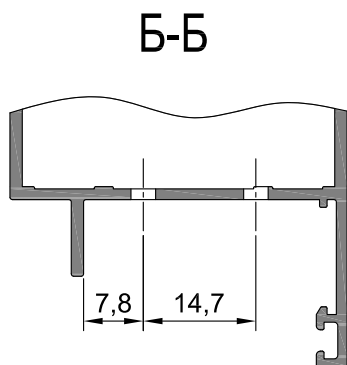
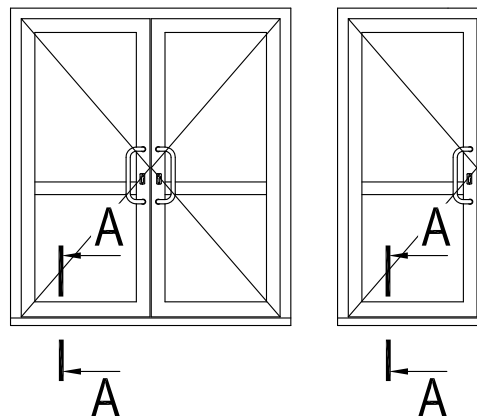
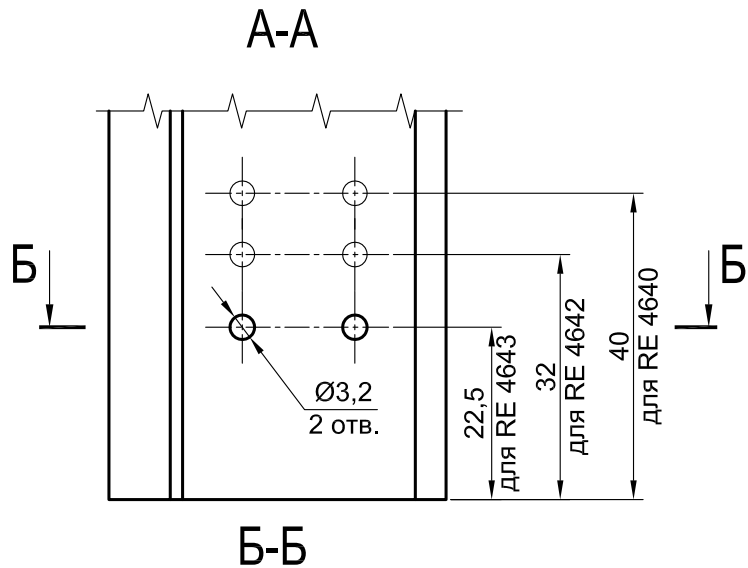


Последовательность сборки:

- в пазы опор REA 836.1 и REA 836.2 вставить щетки REG 033F;
- вставить опоры в раму и прикрутить винтами REA 143;
- установить порог на опоры и прикрутить винтами REA 143.

Установка порогов RE 4640, RE 4642, RE 4643 в раму RE 4474 с использованием щеткодержателя REA 837

Обработка профиля рамы RE 4474



Обработка порогов:

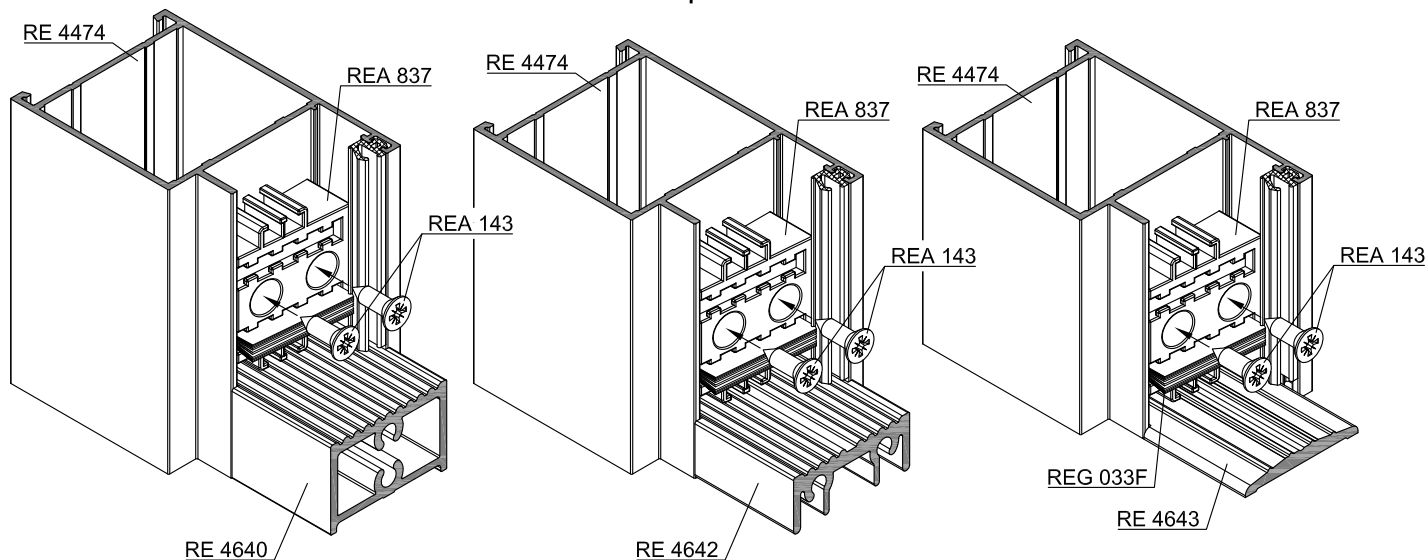
RE 4640 - см. л. 9.21, RE 4642 - см. л. 9.22,  
RE 4643 - см. л. 9.23

Обработка профилей RE 4473 и RE 4475 аналогична. По высоте отверстия сверлить на уровне отверстий в раме RE 4474, отметить по месту.

Порог монтируется непосредственно на месте установки двери:

- установить порог и присверлить к полу;
- установить щеткодержатель и прикрутить винтами REA 143.

Установка порогов

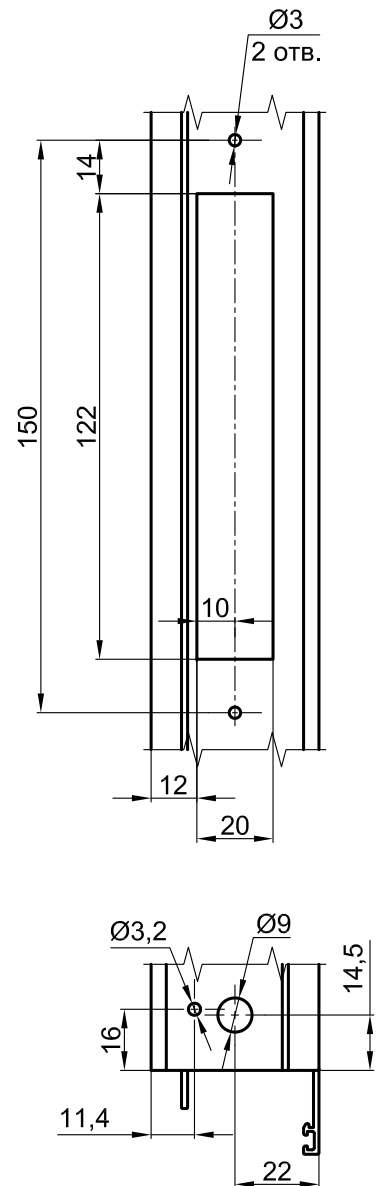




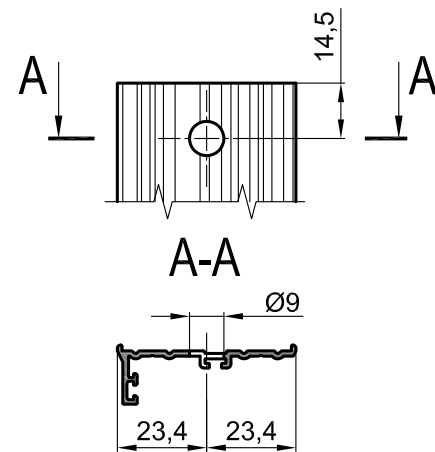
Установка накладки REA 834 и шпингалетов фирмы Stublina. Открывание наружу.  
(установка накладки REA 835 при открывании внутрь аналогична)

Установка накладки REA 834 и врезного шпингалета Stublina art. 3008.00 (обработка при открывании внутрь аналогична)

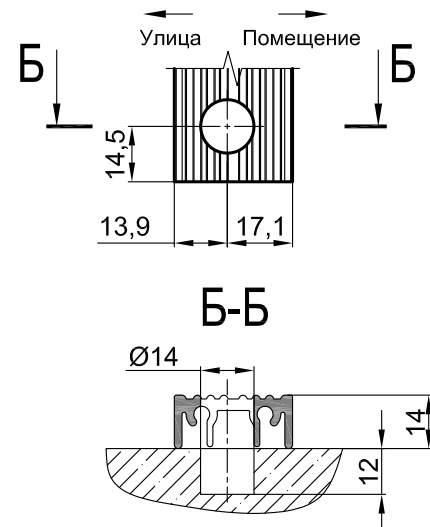
Обработка профилей створки  
RE 4473 и RE 4475



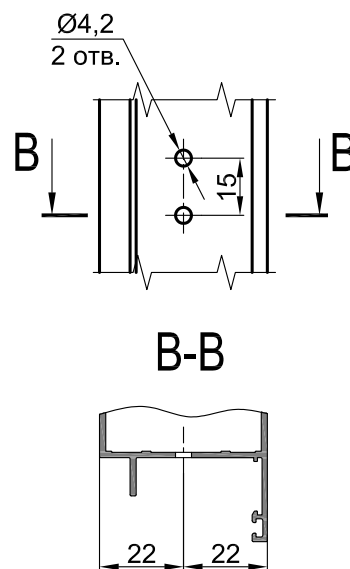
Обработка держателя RE 4479  
для пропуска штока



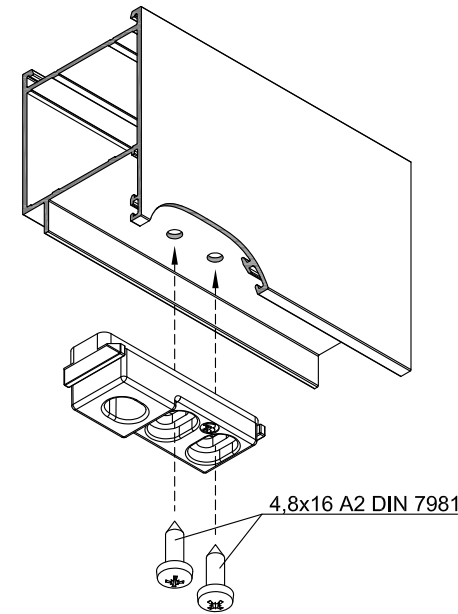
Обработка порога RE 4649 \*



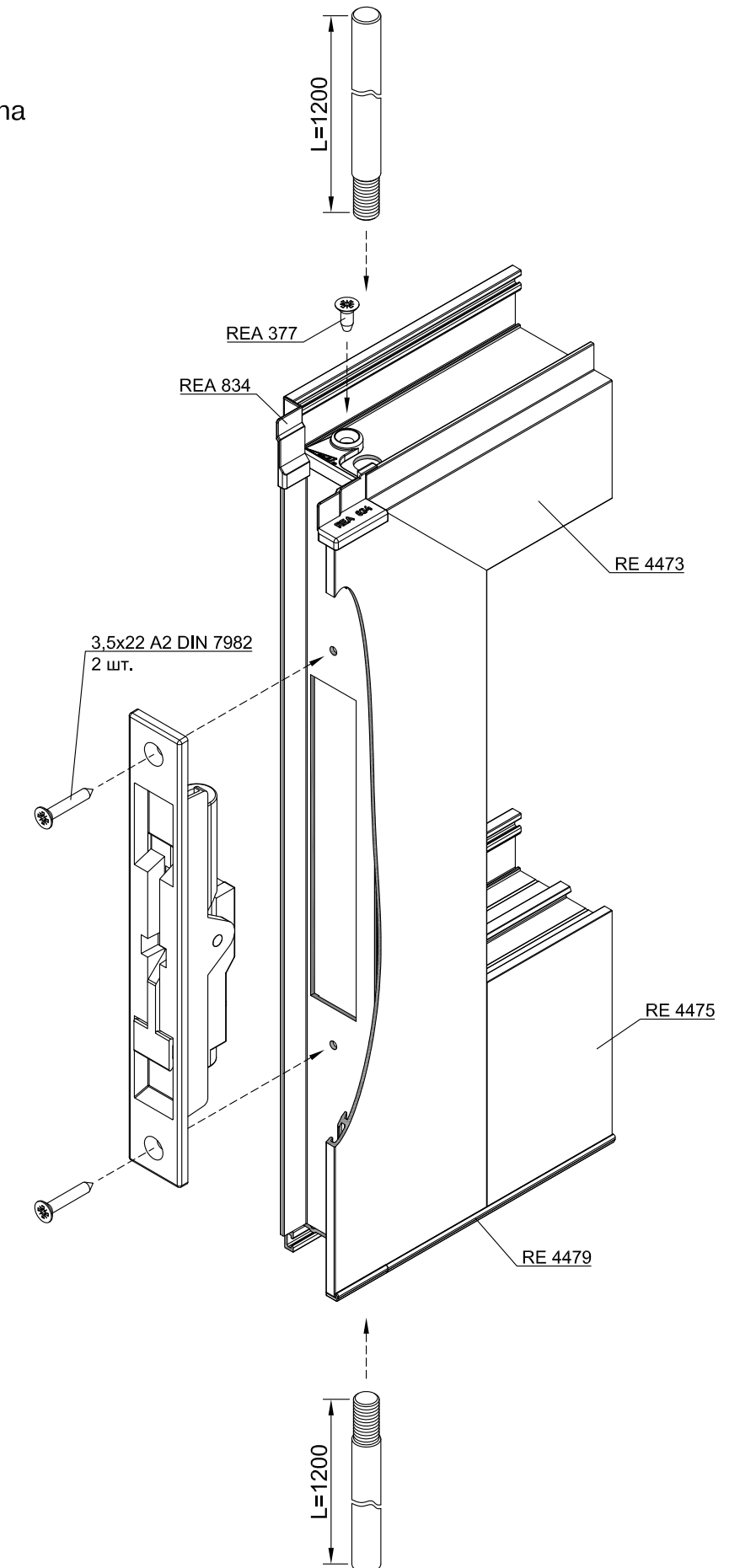
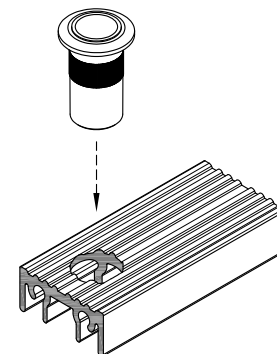
Обработка рамы RE 4474



Установка запорной планки Stublina  
art. 3012.00 на раму RE 4474



Установка запорной накладки  
Stublina art. 3110.00 на порог  
RE 4649 \*



\*) Вместо установки запорной накладки допускается сверление в пороге отверстия Ø10 мм.

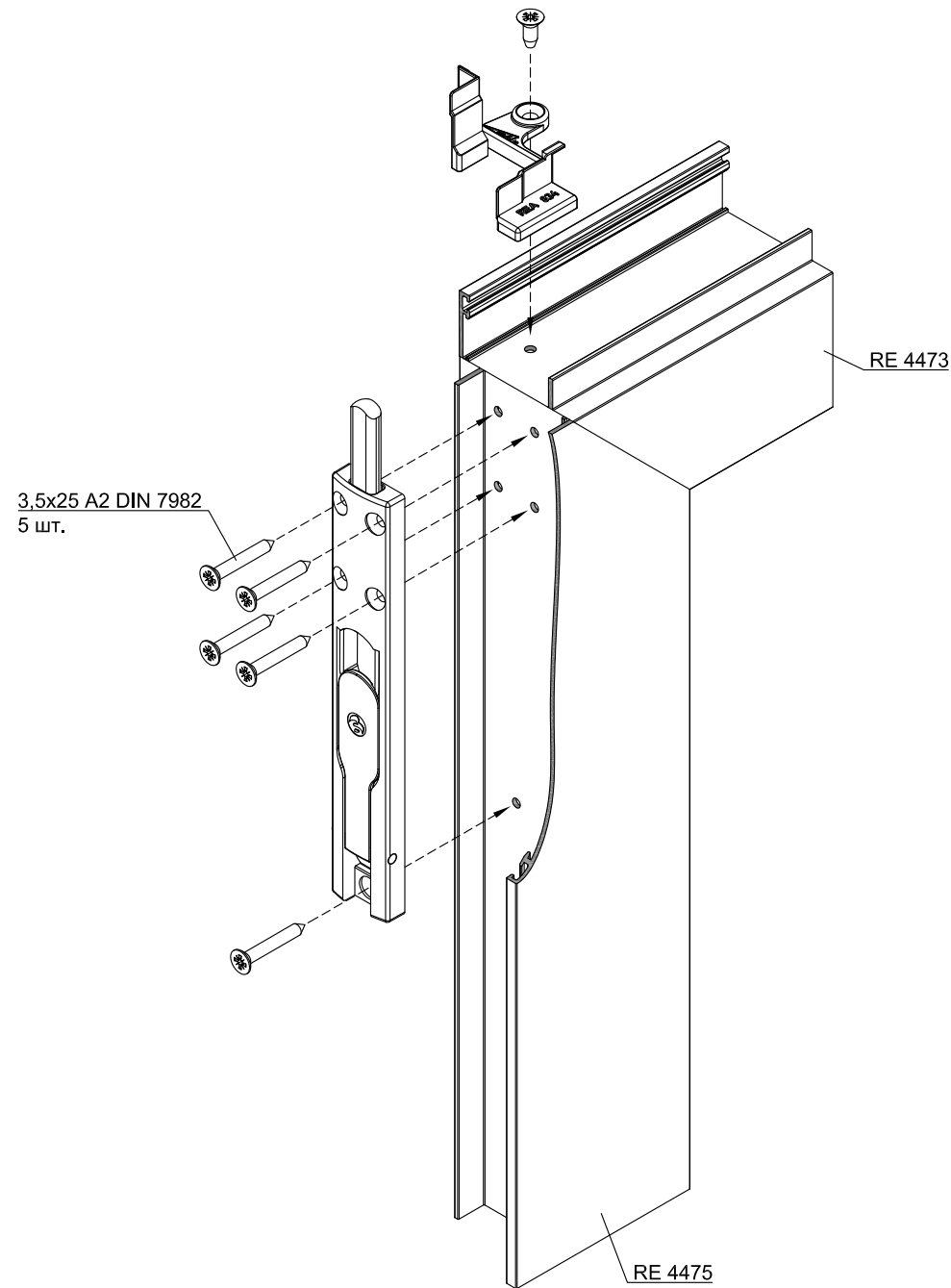
Расположение шпингалета зависит от высоты створки и выбранных длин штоков.  
Максимальная высота створки при одном центральном шпингалете - 2450 мм.

Установка запорных штоков в створку:

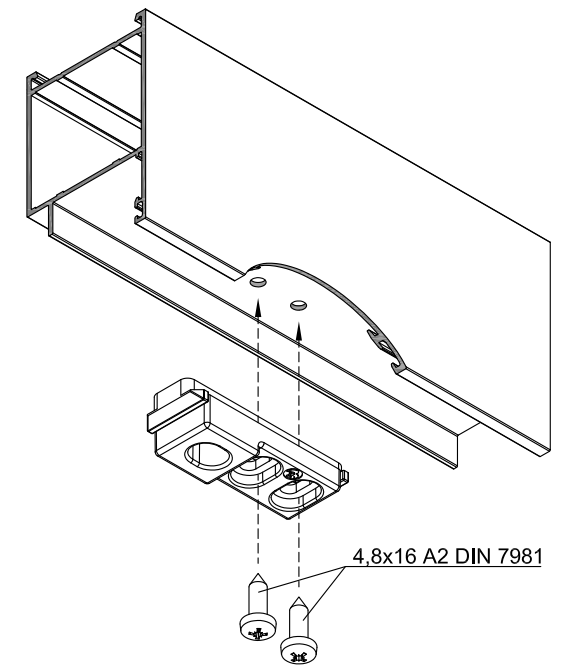
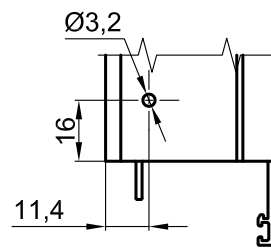
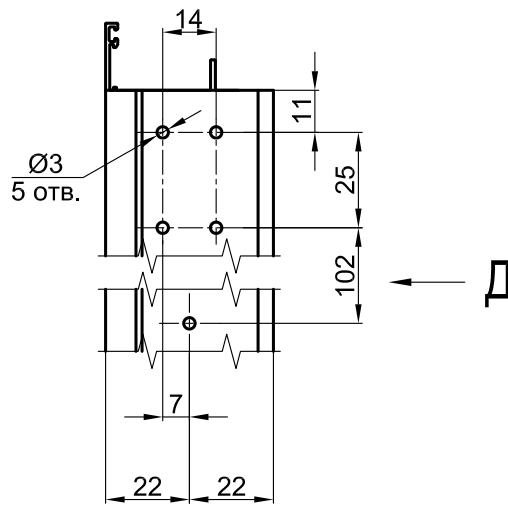
- устанавливается и прикручивается шпингалет;
- сверху и снизу вставляются штоки и вкручиваются в шпингалет.

Установка накладки REA 834 и накладного шпингалета Stublina art. 3063.00  
(обработка при открывании внутрь аналогична)

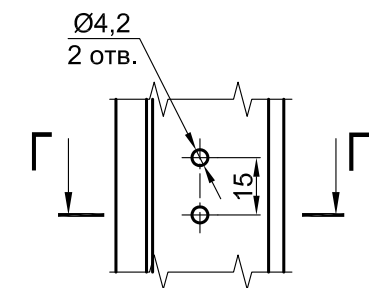
Установка запорной планки Stublina art. 3012.00 на раму RE 4474



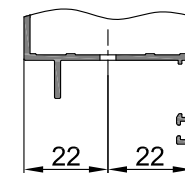
Обработка профилей створки  
RE 4473 и RE 4475



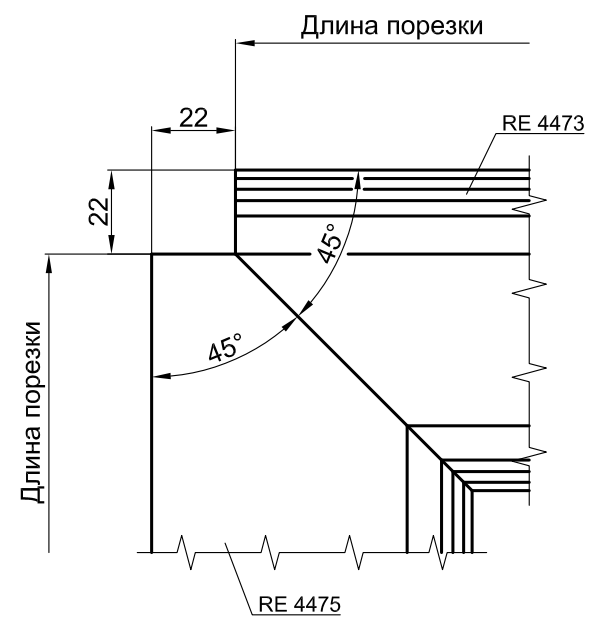
Обработка рамы RE 4474



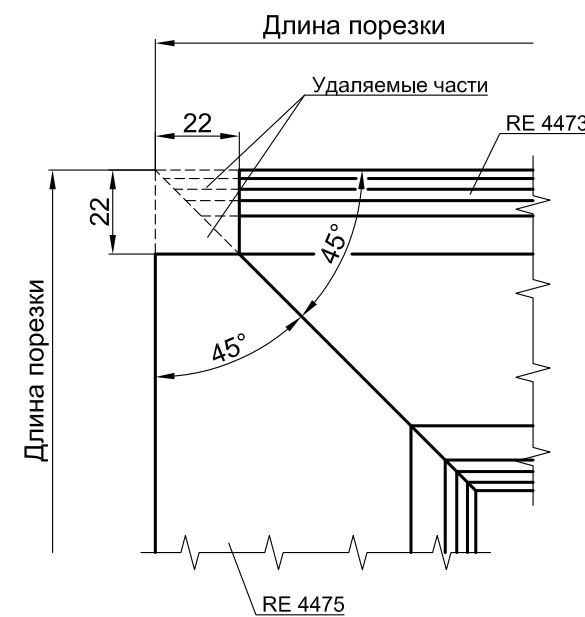
Г-Г



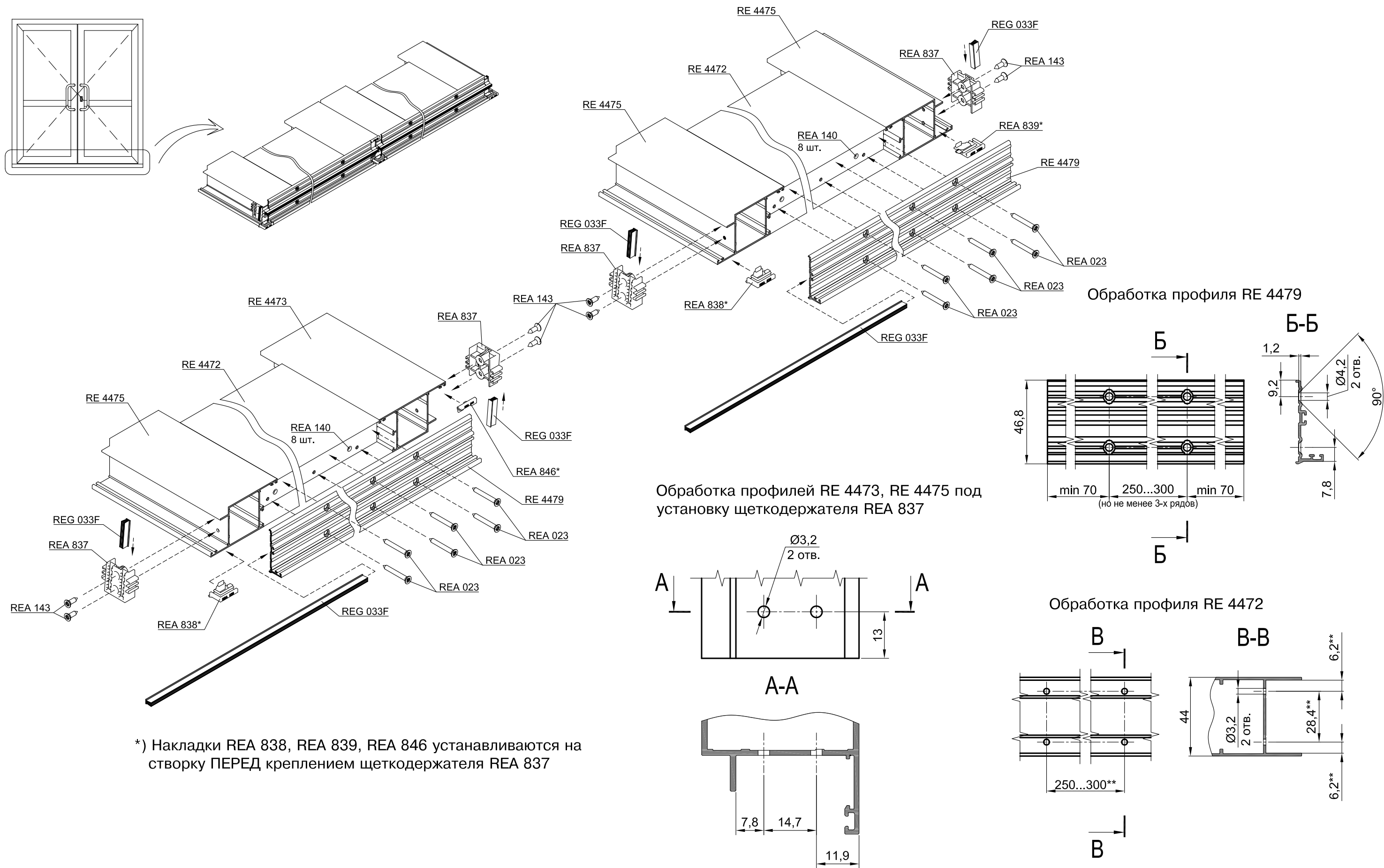
Д  
Вариант 1  
(заложен в пример расчёта на стр. 10.04)



Д  
Вариант 2



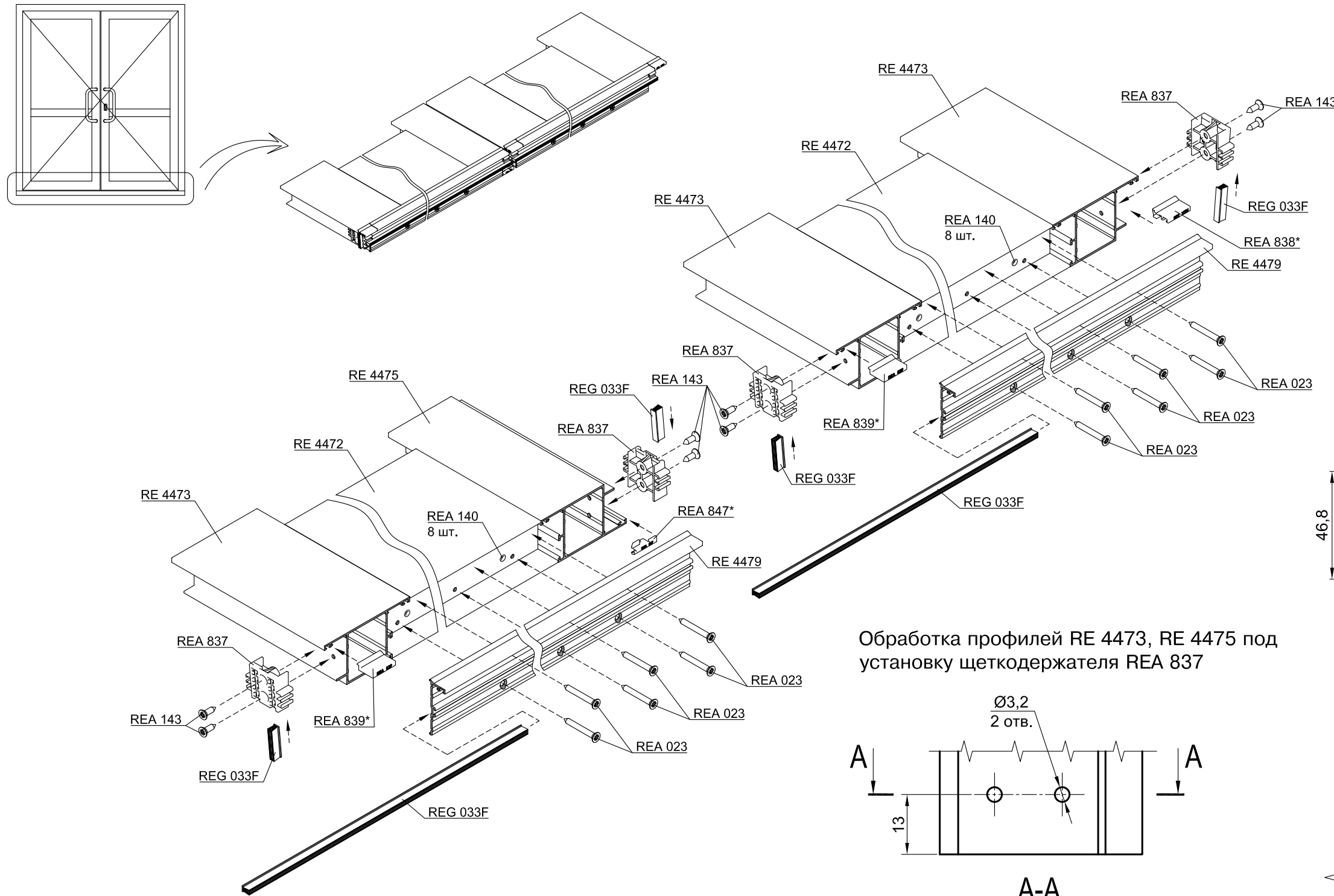
Двустворчатая дверь, правое исполнение (левое исполнение - зеркально), открывание внутрь.  
Установка комплектующих REA 837, REA 838, REA 839 и REA 846. Обработка профилей.



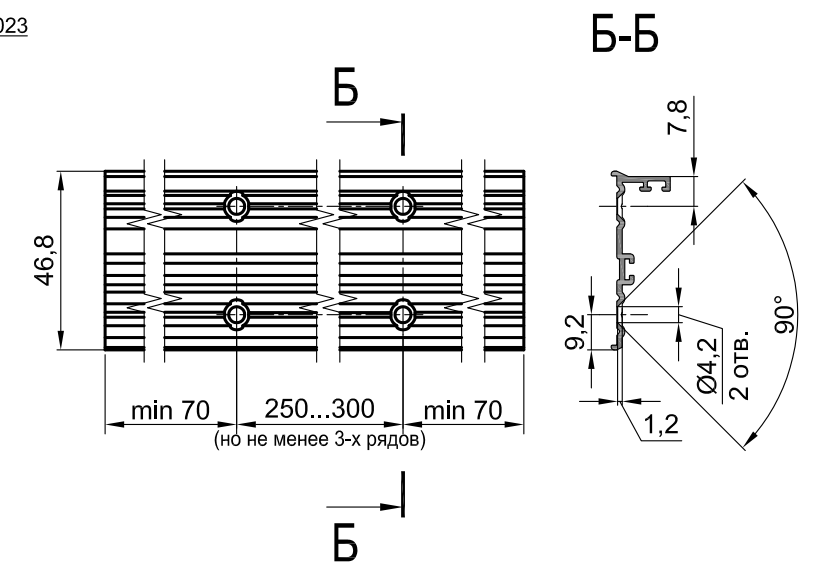
Обработка профиля RE 4472 для Т-образного соединения показана на стр. 9.16

\*\*\*) Сверлить по отверстиям в держателе RE 4479

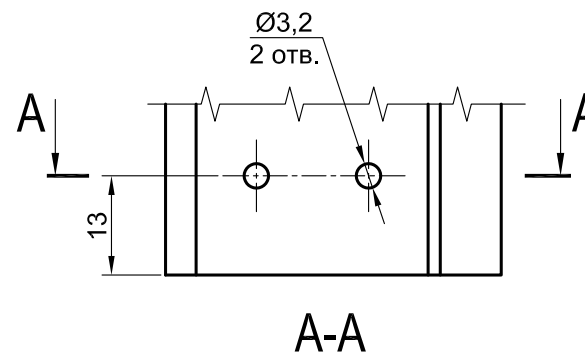
Двустворчатая дверь, правое исполнение (левое исполнение - зеркально), открывание наружу.  
Установка комплектующих REA 837, REA 838, REA 839 и REA 847. Обработка профилей.



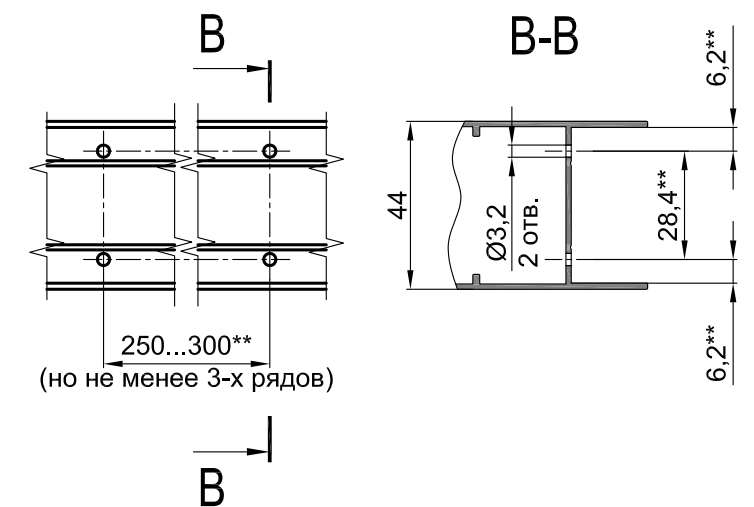
Обработка профиля RE 4479



Обработка профилей RE 4473, RE 4475 под установку щеткодержателя REA 837



Обработка профиля RE 4472



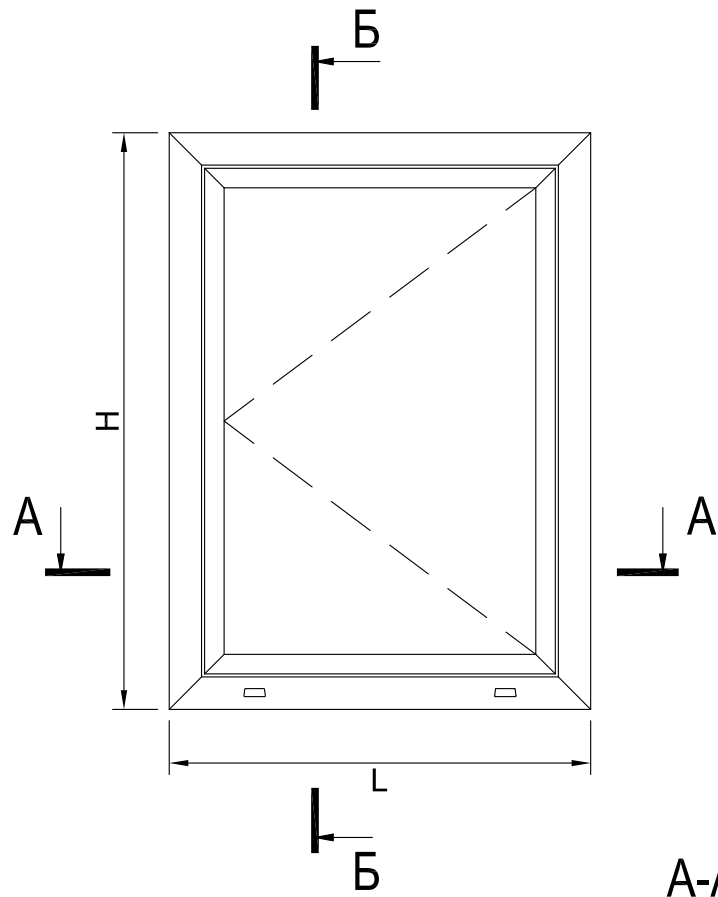
\*) Накладки REA 838, REA 839, REA 847 устанавливаются на створку ПЕРЕД креплением щеткодержателя REA 837

Обработка профиля RE 4472 для Т-образного соединения показана на стр. 9.16

\*\*) Сверлить по отверстиям в держателе RE 4479

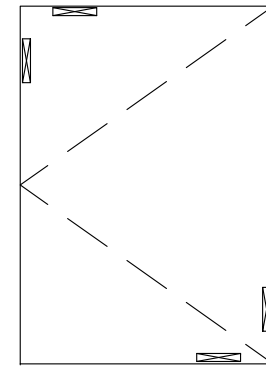
10. Примеры расчетов типовых конструкций

Пример расчета распашного окна



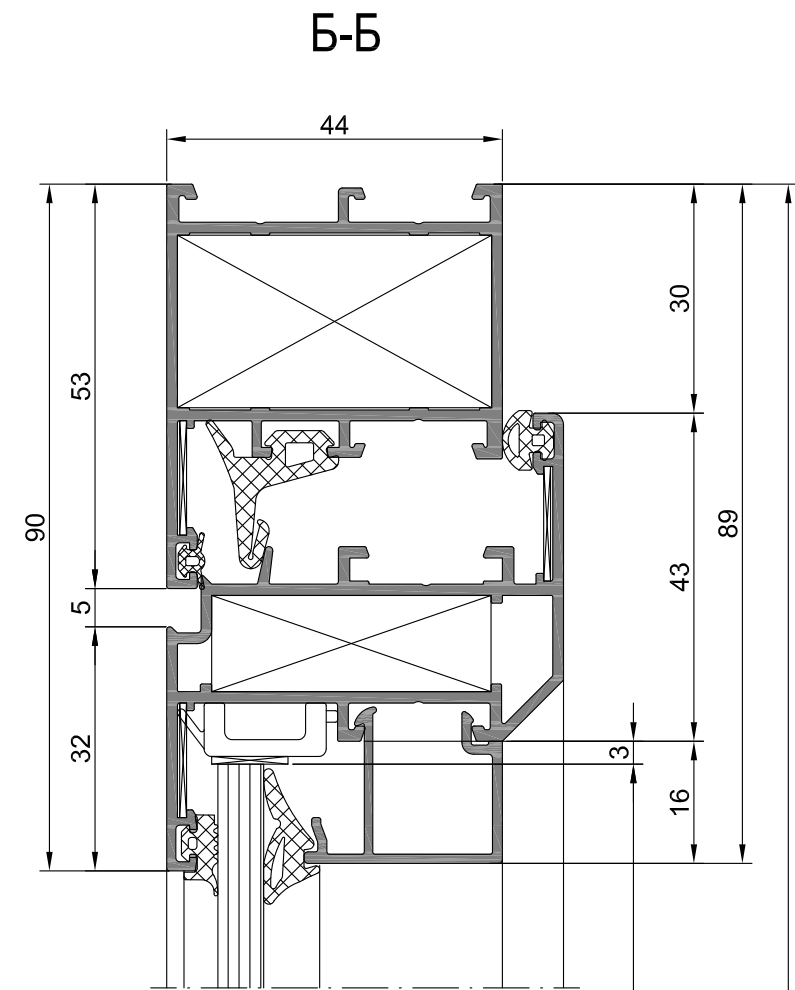
Профили			Размер	Кол.
RE 4489			H	2
			L	2
RE 4484			H-60	2
			L-60	2
RE 4580			L-116	1
RE 9200			*	
RE 4477			L-146	2
			H-178	2
<b>Аксессуары</b>				
REA 002				12
REA 009				4
REA 125				2
REA 277				3**
REA 356				4
REA 388				4
REA 840				4
REA 868				4
<b>Уплотнители резиновые</b>				
REG 012		2L+2H-240		
REG 013		2L+2H-661		
REG 015		2L+2H-608		
REG 022		2L+2H-248		
REG 054		2L+2H-366		
<b>Заполнение S=6 мм</b>				
c		L-152		
d		H-152		

Распашная створка



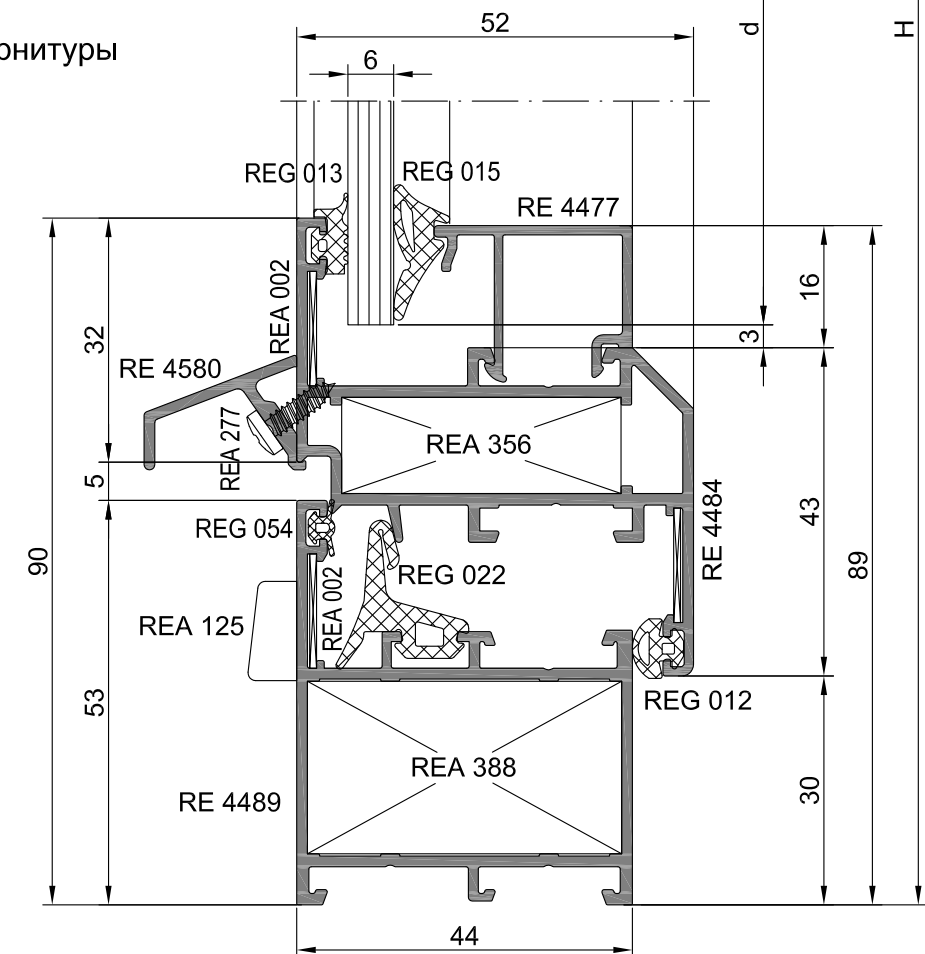
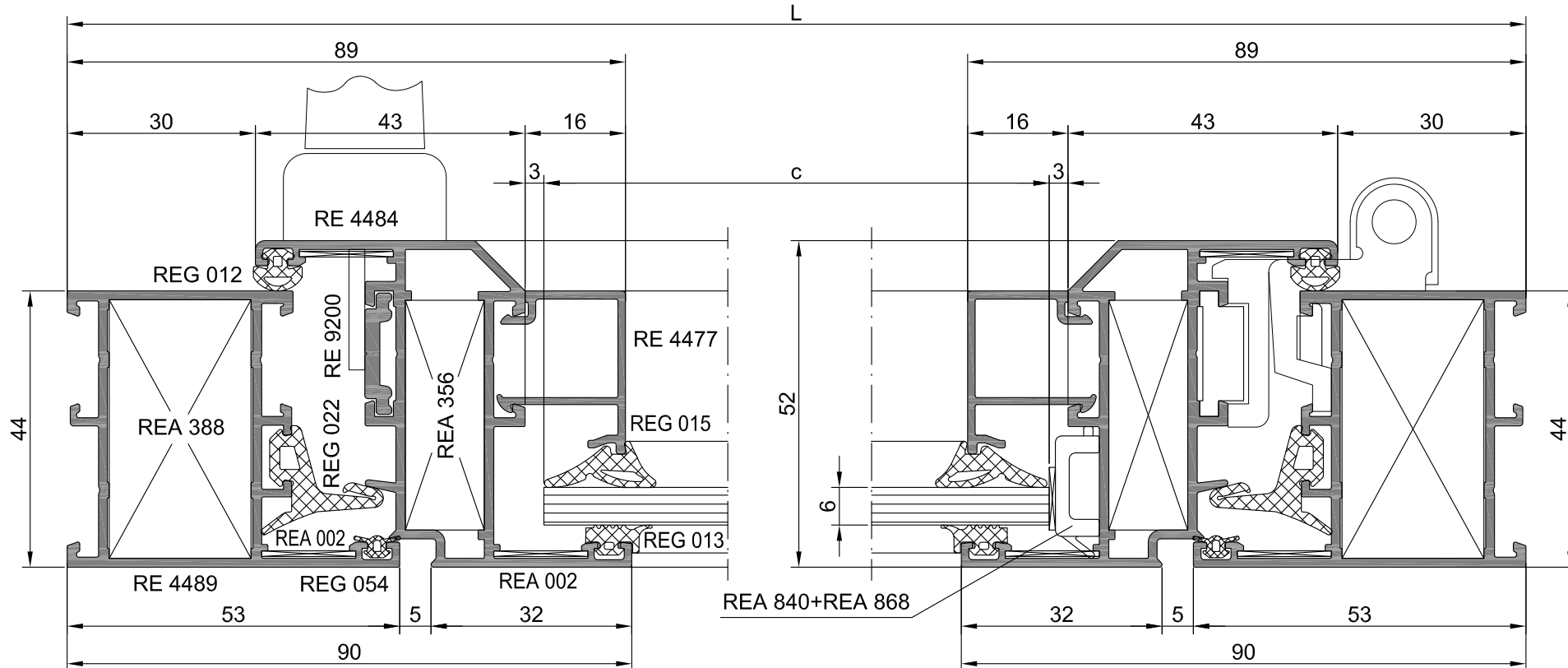
Расстояние от угла стеклопакета до середины подкладок 150 мм

Подкладка

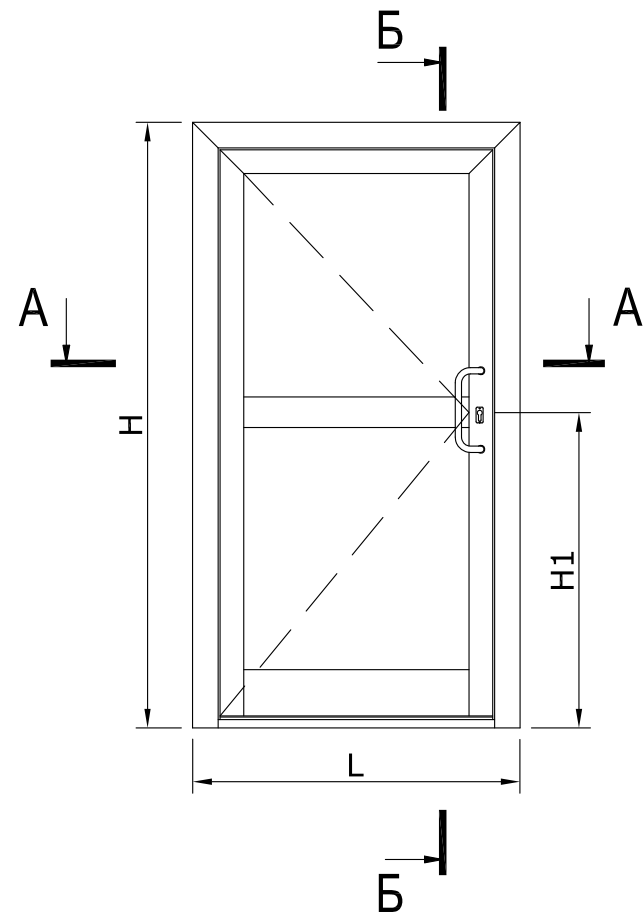


\* - размеры тяг выбираются, в зависимости от размеров окна и применяемой фурнитуры

\*\* - с шагом 250...300 мм, но не менее 3-х

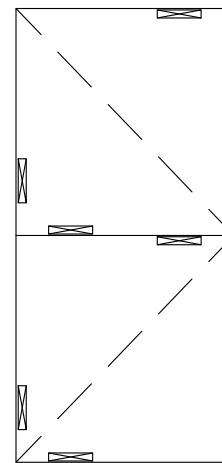


Пример расчета  
однопольной двери  
с открыванием внутрь



Профили			Размер	Кол.
RE 4474			H	1
			H	1
			L	1
RE 4475			H-80	1
			H-80	1
			L-100	1
RE 4472			L-225	1
RE 4479			L-116	1
RE 4485			L-225	1
RE 4640			L-90	1
RE 4477			L-235	4
			H1-192	2
			H-H1-174	2
<b>Аксессуары</b>				
REA 002				6
REA 023				6*
REA 142				4
REA 143				8
REA 273				4
REA 385				4
REA 387				2
REA 837				4
REA 840				4
REA 868				4
<b>Уплотнители резиновые</b>				
REG 013		(4L-1013)+(2H-675)		
REG 015		(4L-961)+(2H-622)		
REG 023		(3L-318)+(2H-250)		
REG 033F		L-116		
		4x27		
<b>Заполнение S=6 мм</b>				
c			L-240	
d1			H-H1-146	
d2			H1-165	

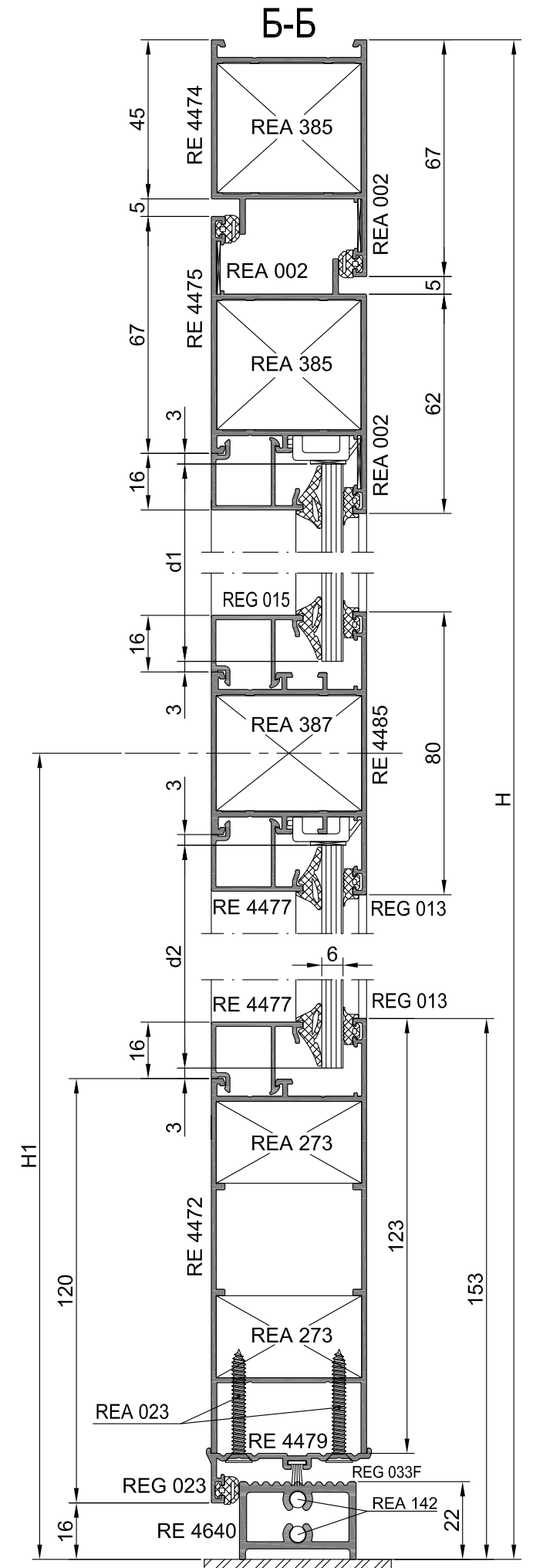
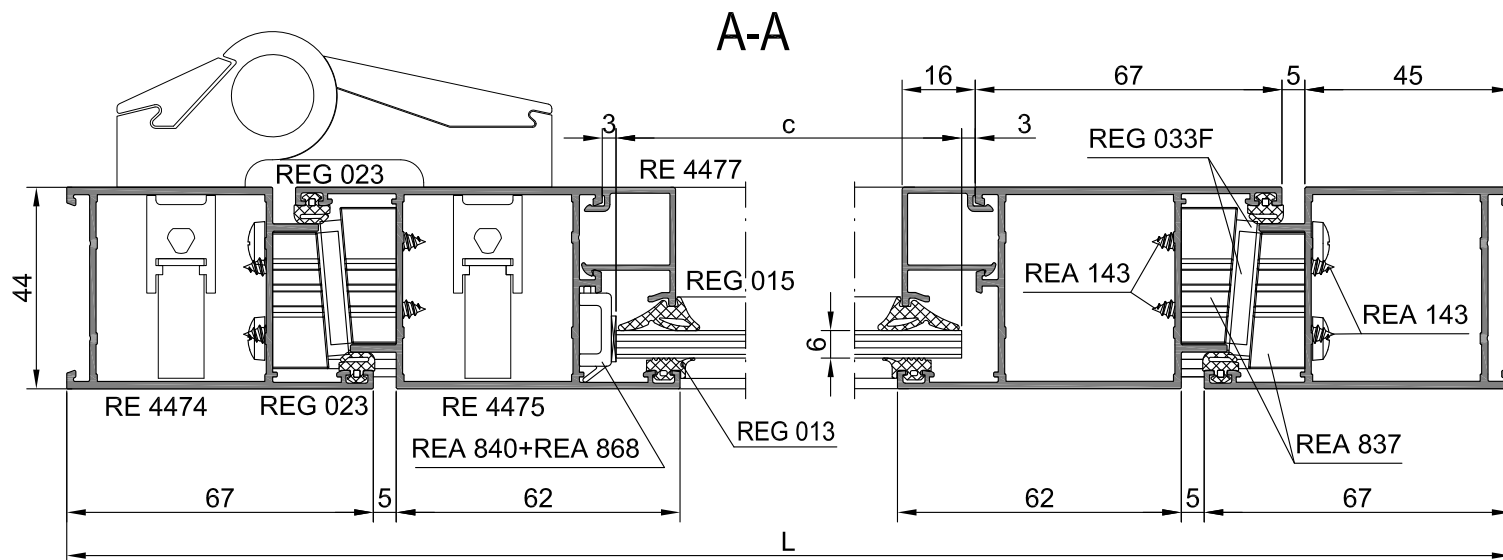
Дверное полотно



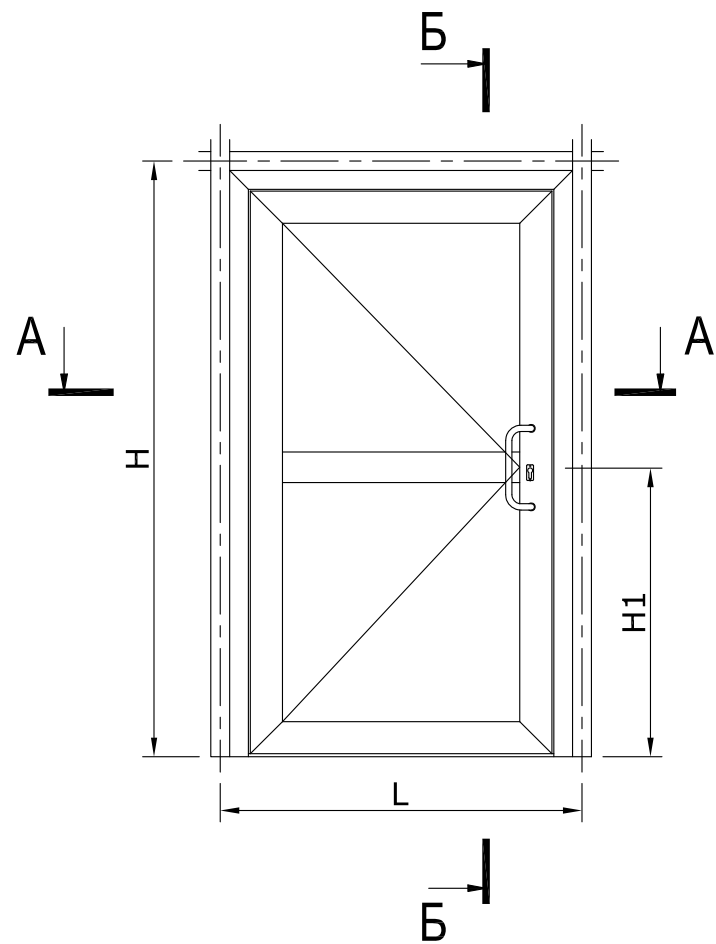
Расстояние от угла стеклопакета до  
середины подкладок 150мм

Подкладка

\* - с шагом 250...300 мм, но не менее 3-х



Пример расчета  
однопольной двери в фасаде  
с открыванием наружу

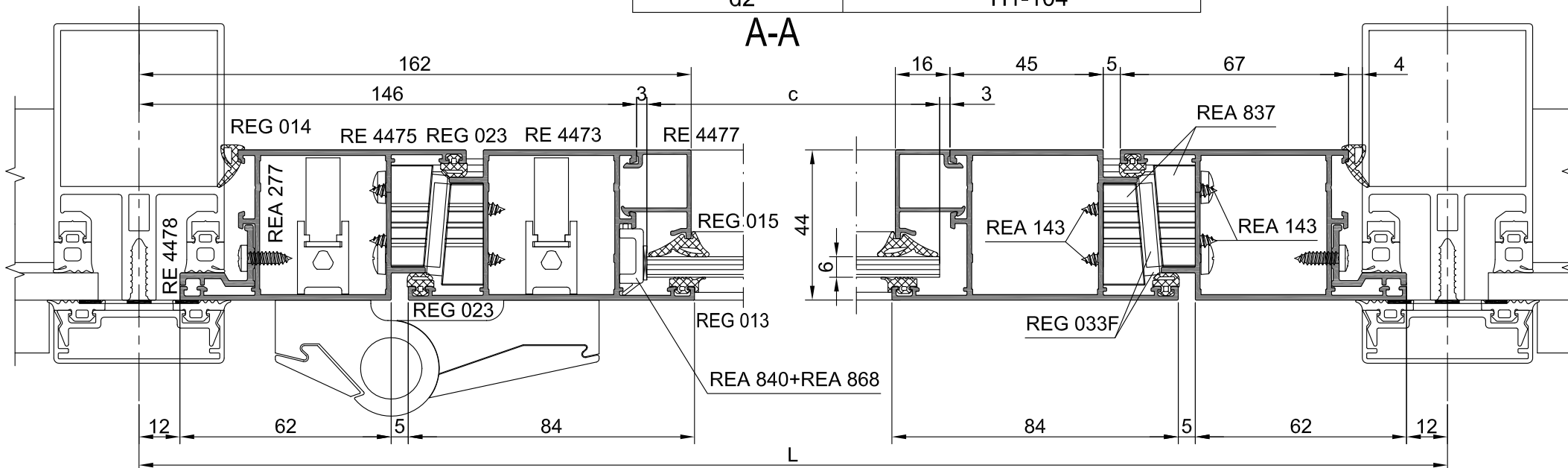
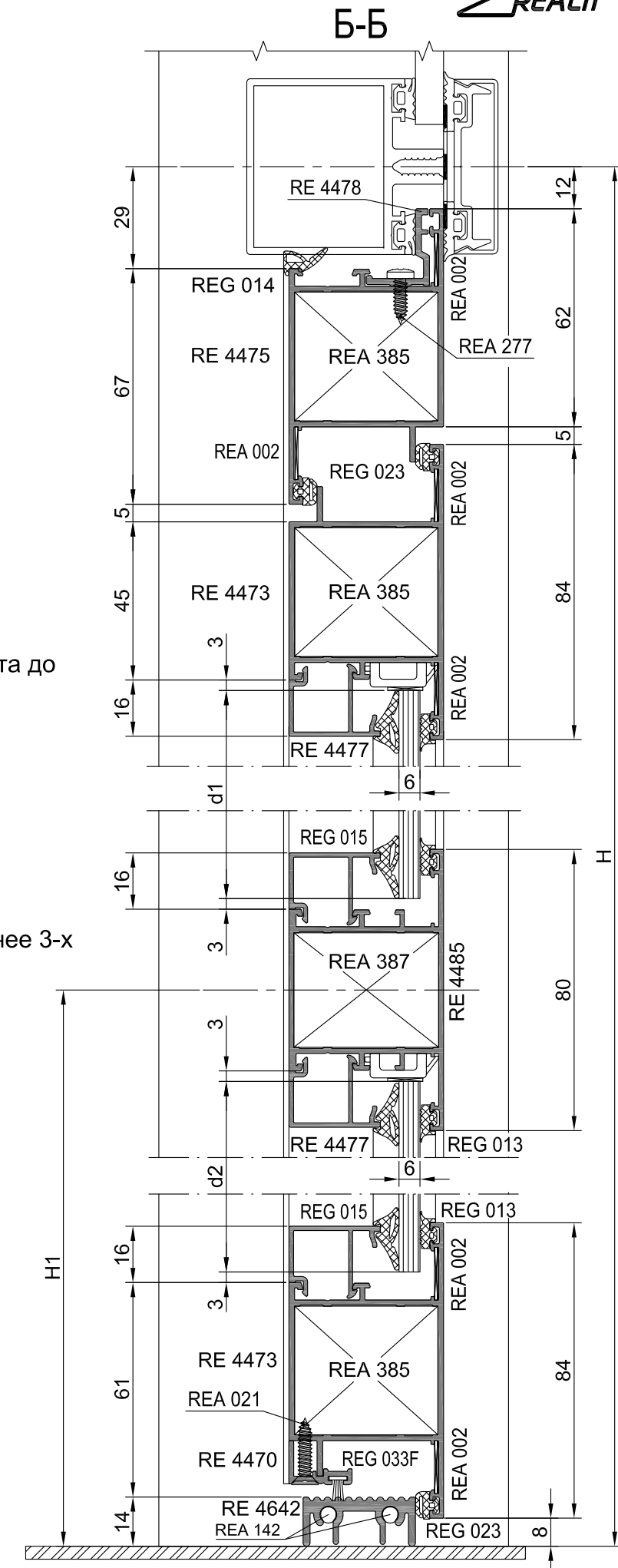


Профили		Размер	Кол.
RE 4470		L-202	1
RE 4473		H-87	2
		L-158	2
RE 4475		H-24	2
		L-24	1
RE 4477		L-293	4
		H1-130	2
		H-H1-202	2
RE 4478		H-24	2
		L-24	1
RE 4485		L-283	1
RE 4642		L-148	1
<b>Аксессуары</b>			
REA 002			12
REA 021			3*
REA 142			4
REA 143			8
REA 277			9*
REA 385			6
REA 387			2
REA 837			4
REA 840			8
REA 868			8
<b>Уплотнители резиновые</b>			
REG 013		(4L-1244)+(2H-610)	
REG 014		(L-46)+(2H-46)	
REG 015		(4L-1296)+(2H-662)	
REG 023		(3L-492)+(2H-349)	
REG 033F		L-202 4x27	
<b>Заполнение S=6 мм</b>			
c		L-298	
d1		H-H1-175	
d2		H1-104	

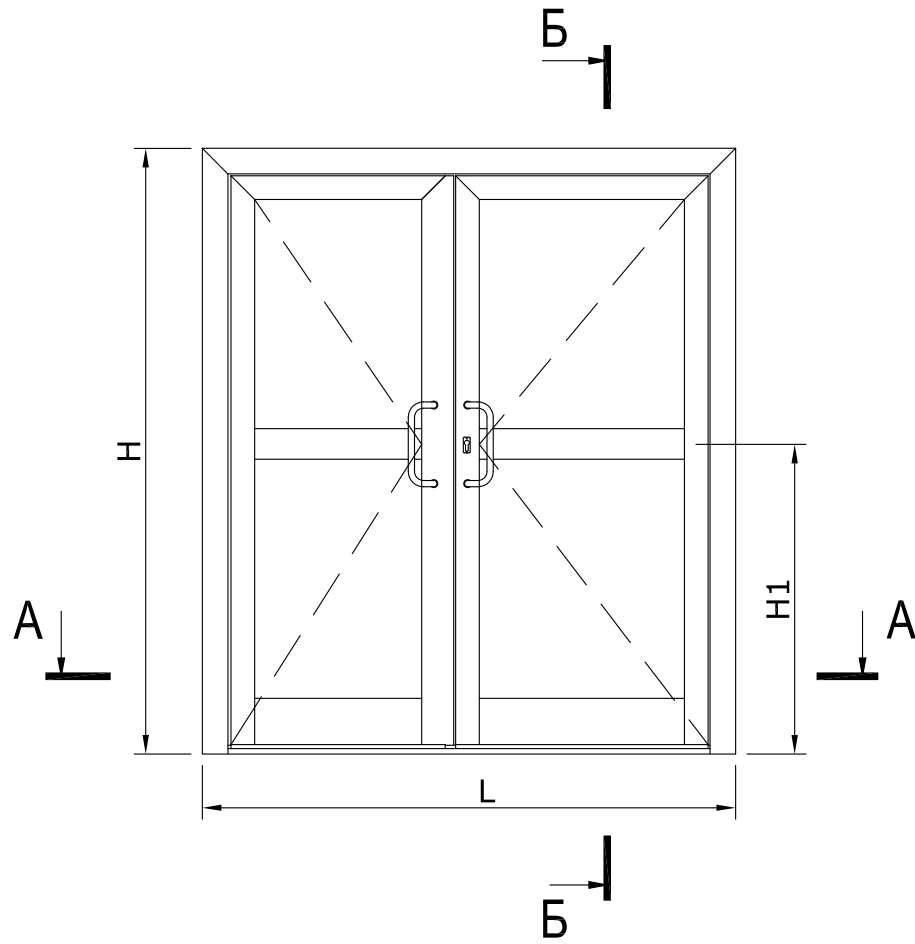
Расстояние от угла стеклопакета до  
середины подкладок 150мм

Подкладка

\* - с шагом 250...300 мм, но не менее 3-х



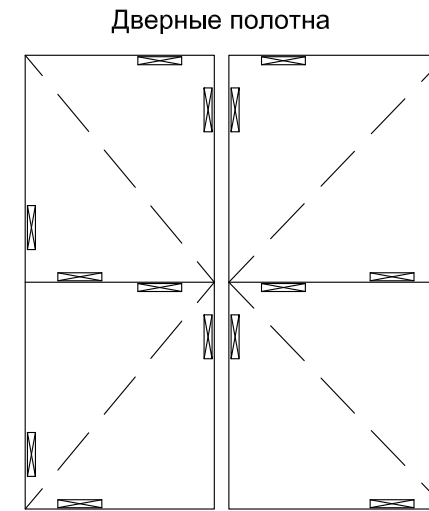
Пример расчета  
двупольной двери  
с открыванием внутрь



A-A

Профили		Размер	Кол.
RE 4474		L	1
		H	1
		H	1
RE 4475		I1	1
		I2=L-I1-105	1
		H-73	2
RE 4473		H-95	1
		H-73	1
RE 4472		I1-126	1
RE 4479		I2-104	1
		I1-44	1
RE 4649		I2-22	1
RE 4476		L-117	1
		H-H1-172	4
		H1-184	4
		I1-134	4
RE 4476		I2-112	4
	Аксессуары		
		REA 002	12
		REA 023	6*
	REA 140	40	
	REA 143	14	
	REA 144	4	
	REA 273	8	
	REA 377	1	
	REA 385	6	
	REA 387	4	
	REA 658.1	16	
	REA 835	1	
	REA 836	1	
	REA 837	4	
	REA 838	2	
	REA 839	1	
	REA 841	16	
	REA 846	1	

Уплотнители резиновые		
REG 013		(4L-1559)+(4H-1322)
REG 015		(4L-1484)+(4H-1248)
REG 023		(3L-327)+(4H-234)
REG 033F		I1-22
		I2
		4x27=108
Заполнение S=24 мм		
c1		I1-140
c2		I2-118
d1		H-H1-146
d2		H1-158



Расстояние от угла стеклопакета до середины подкладок 150мм

Подкладка

\* - с шагом 250...300 мм,  
но не менее 2-х шагов

